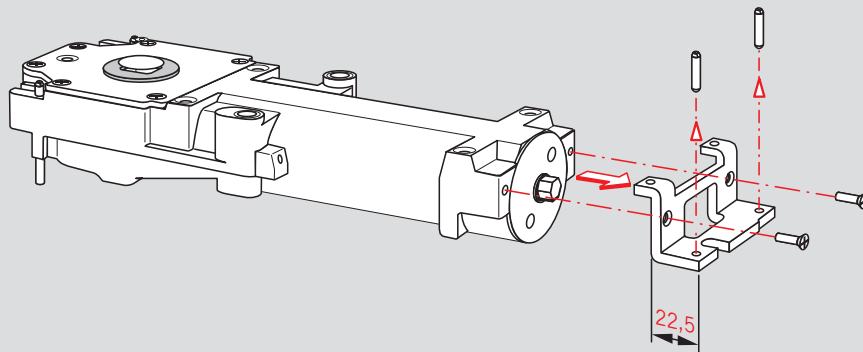
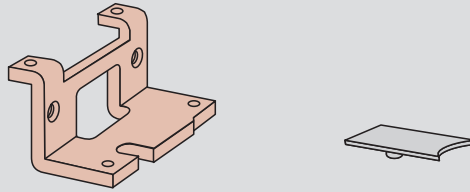
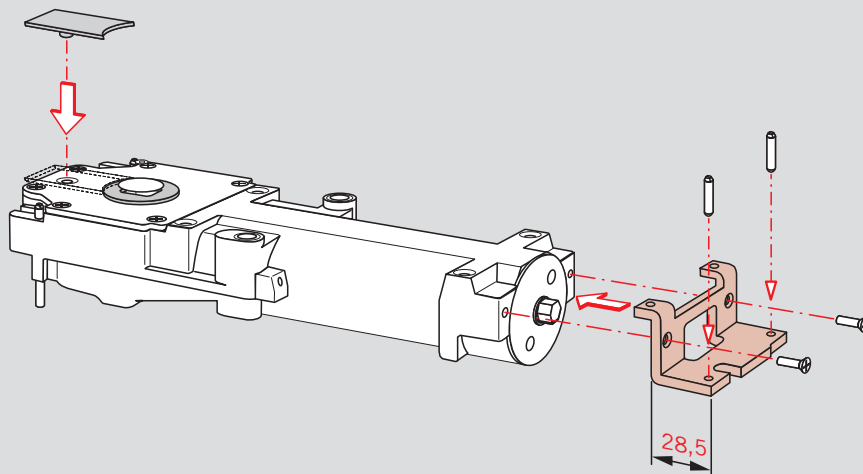


WN 054111 45532  
06/08

Art. Nr. 21813002150



1



2

Änderungen vorbehalten  
Subject to change without notice