

SST-FLEX ZUSATZKIT / SST-FLEX ADDITIONAL KIT



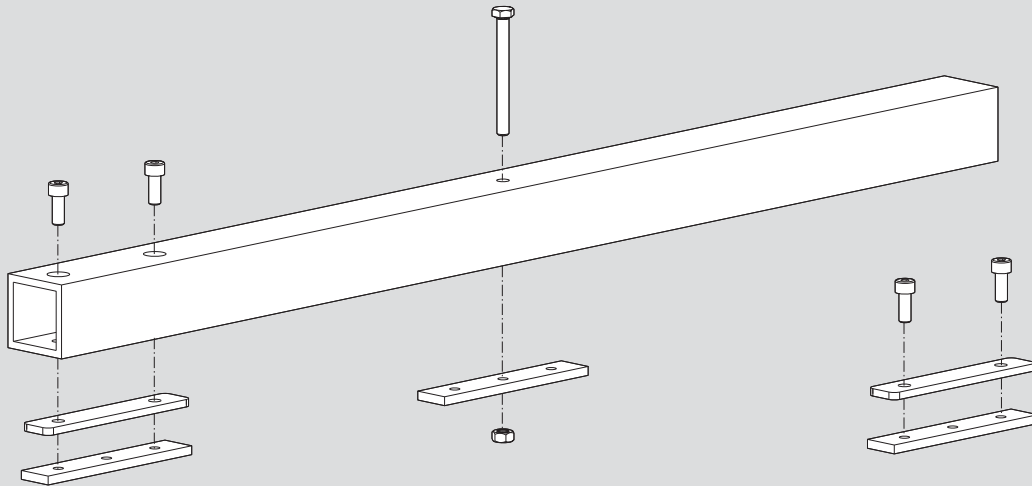
Montageanleitung / Mounting instruction

WN 058365-45532, 02/13

Lieferumfang / Scope of delivery

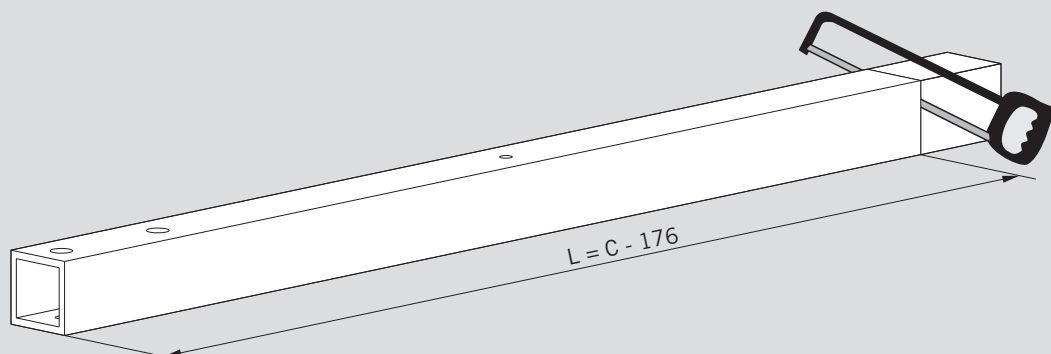
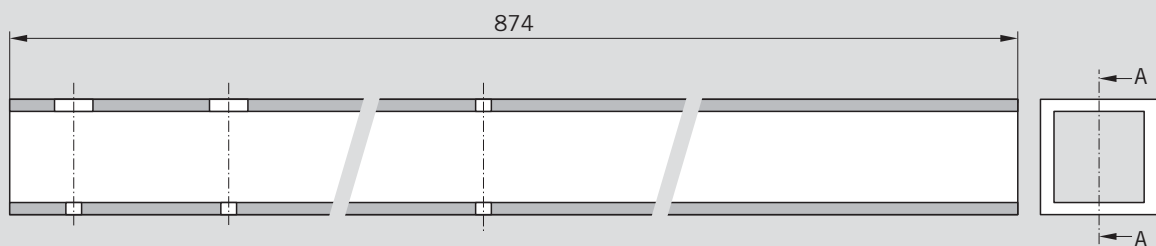
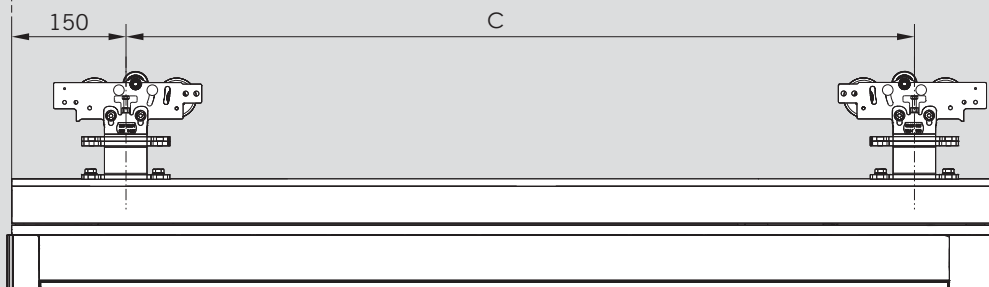
für einflügelige Türen / for single doors: LW max : 1001 - 1250 mm

für zweiflügelige Türen / for double doors: LW max : 2001 - 2500 mm



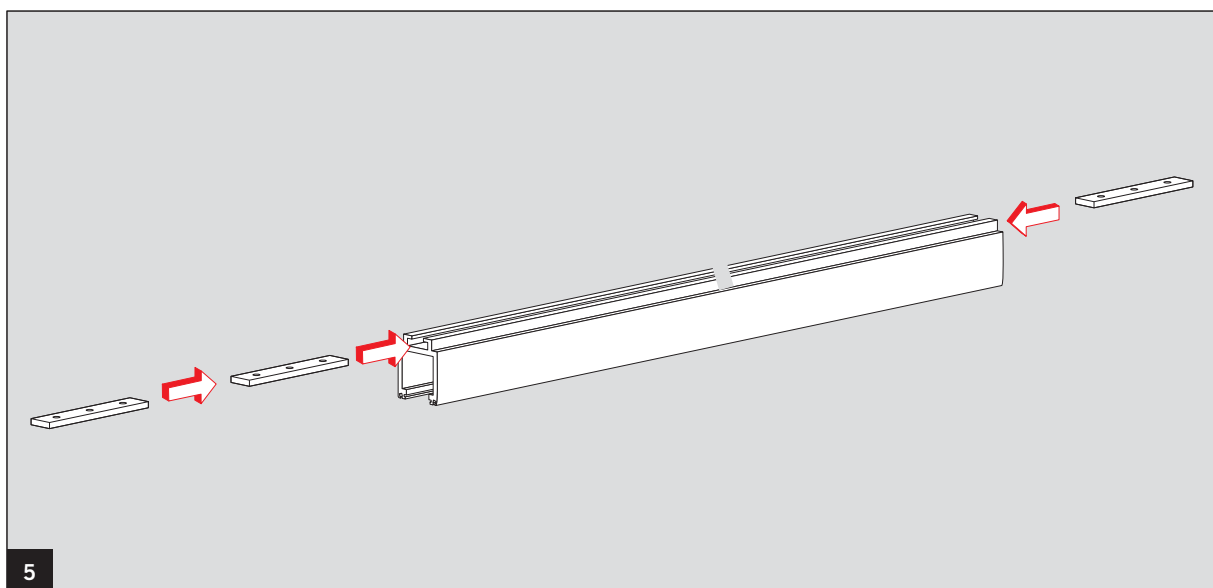
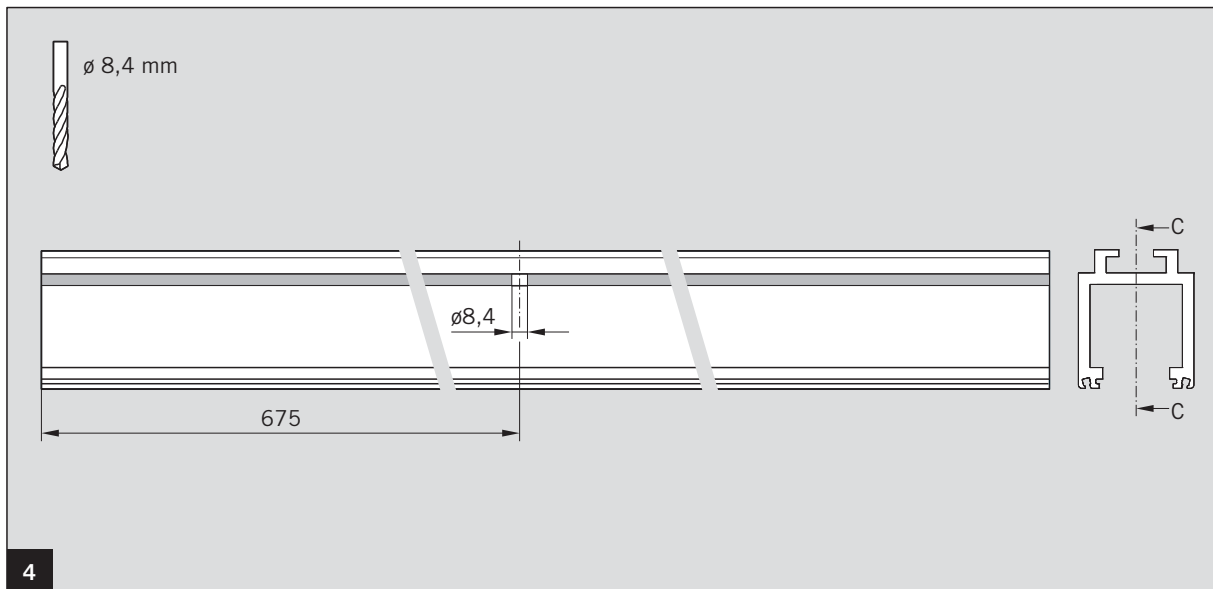
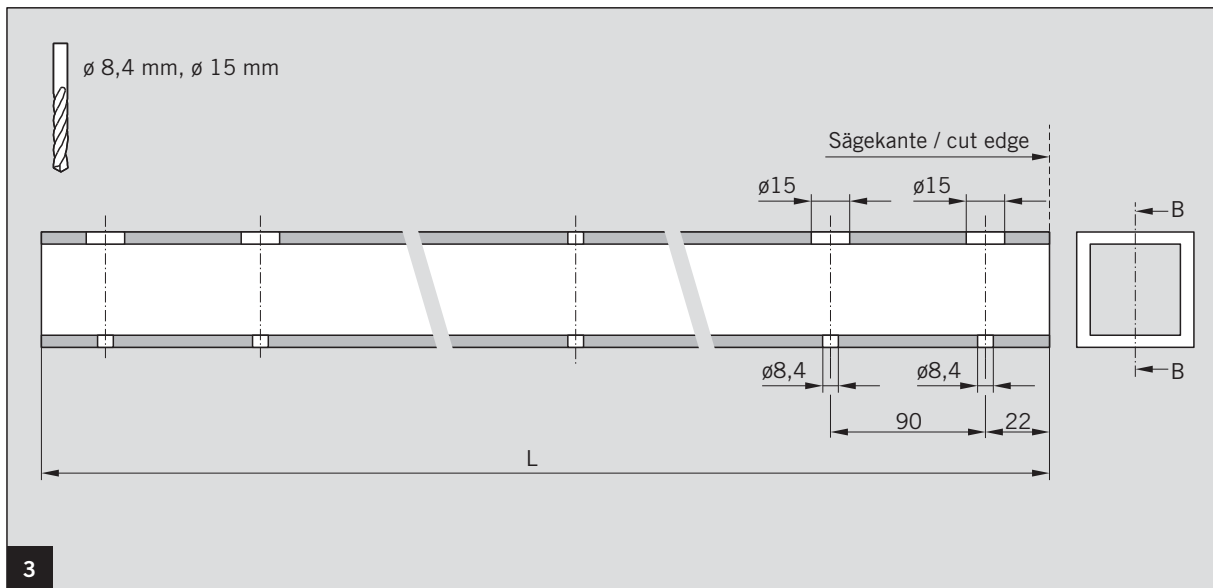
Hauptschließkante
Main closing edge

Nebenschließkante
Secondary closing edge



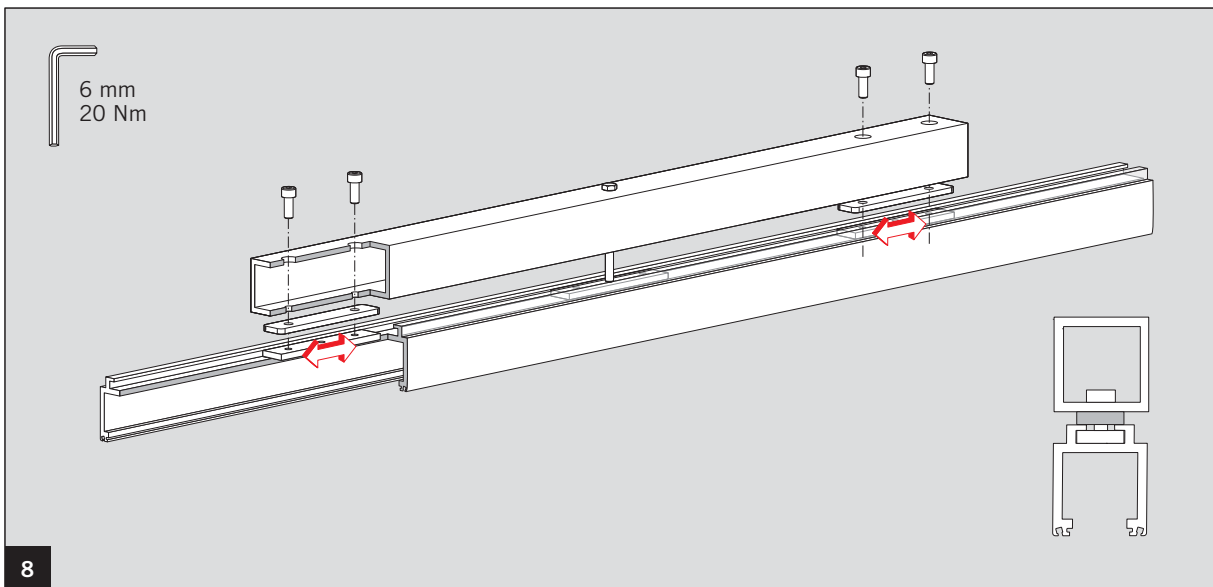
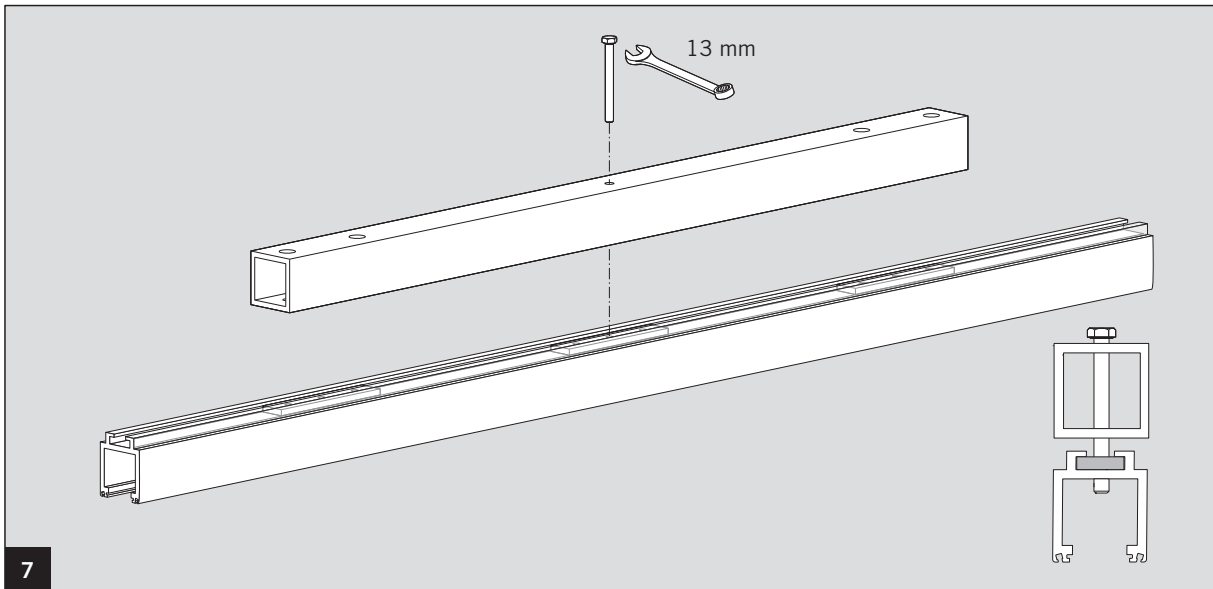
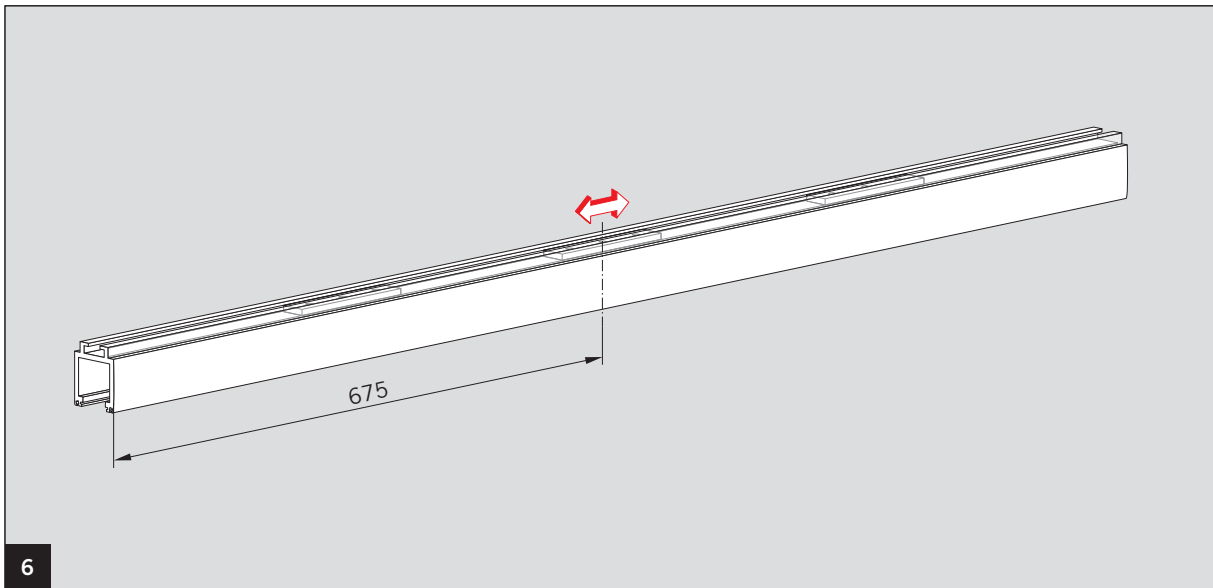
SST-FLEX ZUSATZKIT / SST-FLEX ADDITIONAL KIT

Montageanleitung / Mounting instruction



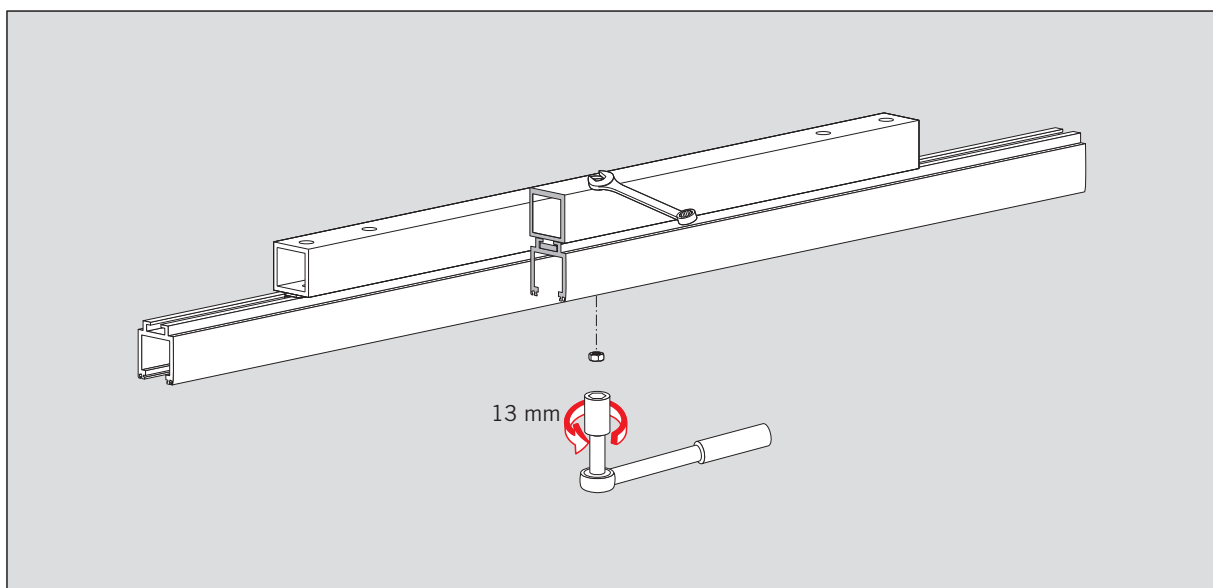
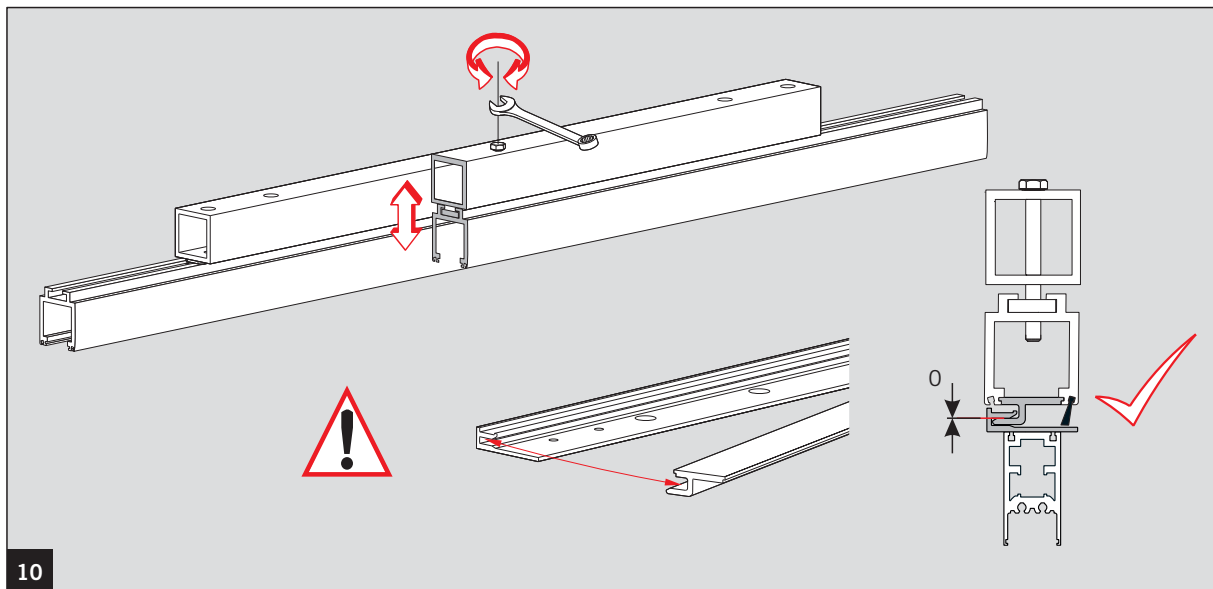
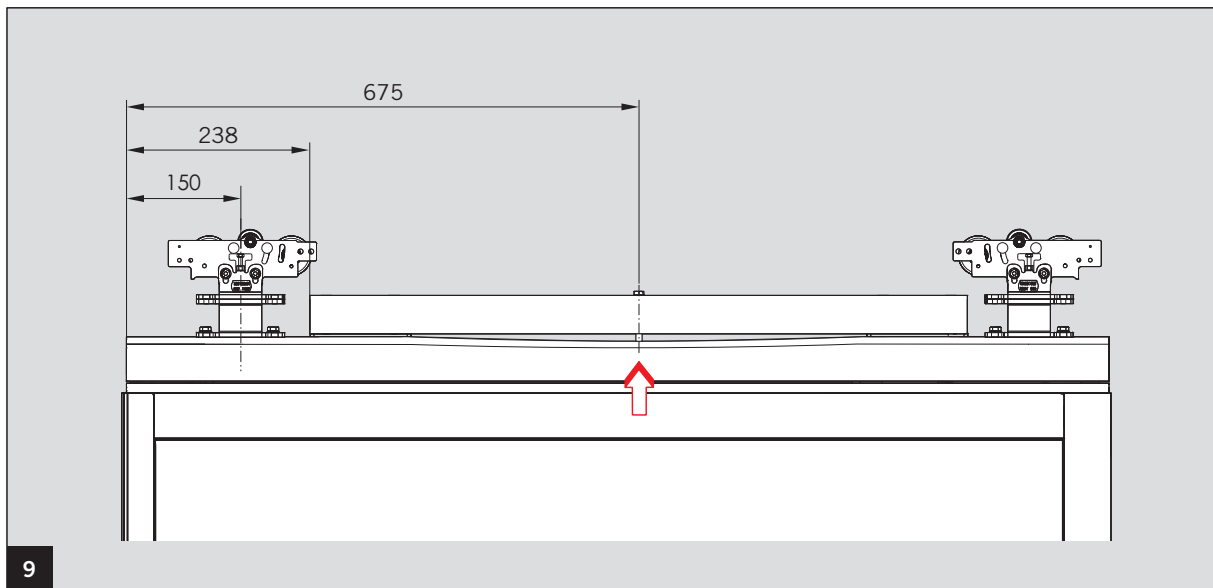
SST-FLEX ZUSATZKIT / SST-FLEX ADDITIONAL KIT

Montageanleitung / Mounting instruction



SST-FLEX ZUSATZKIT / SST-FLEX ADDITIONAL KIT

Montageanleitung / Mounting instruction



Änderungen vorbehalten
Subject to change without notice