

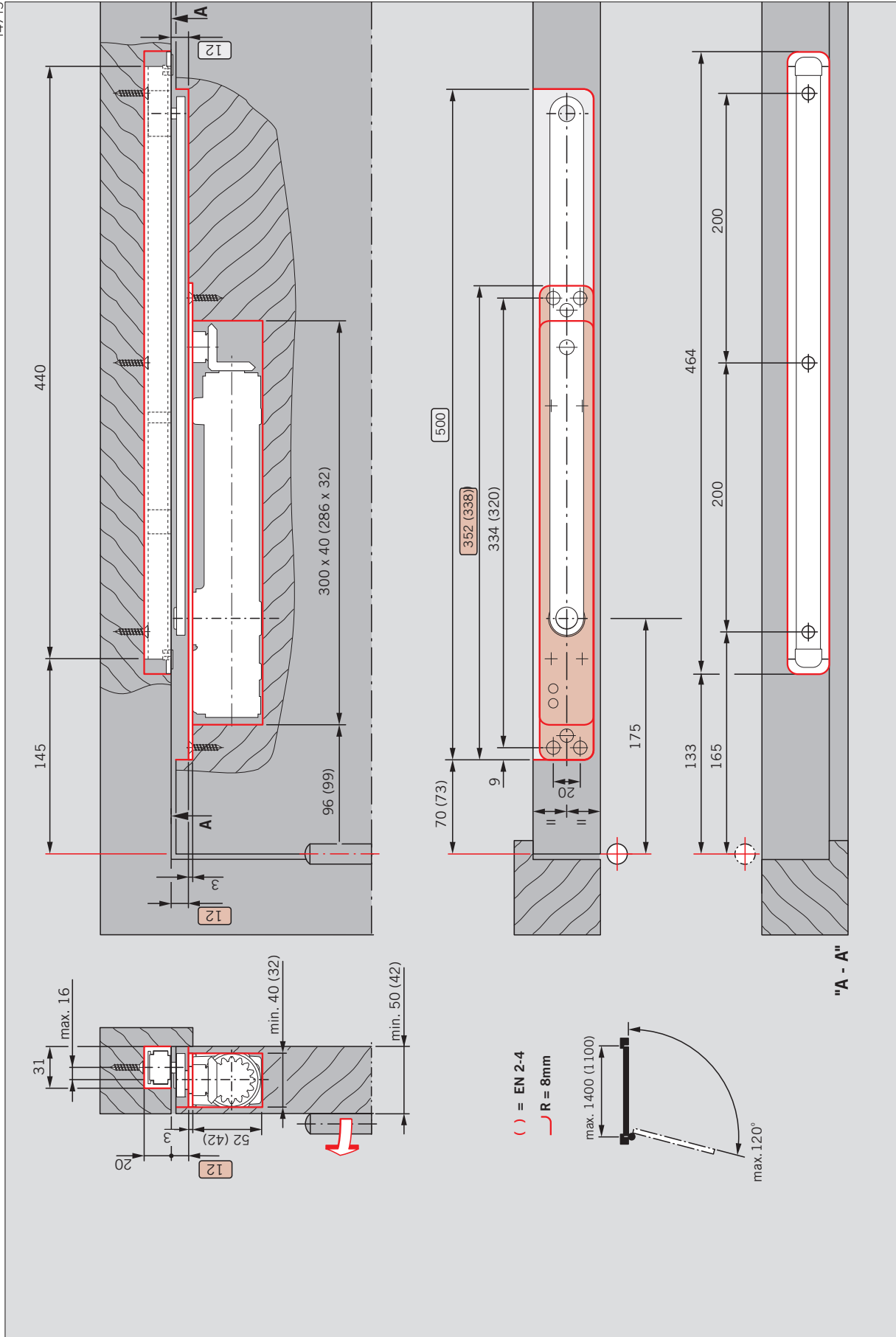
# ITS 96 EN 2-4 / EN 3-6

+ G 96 N

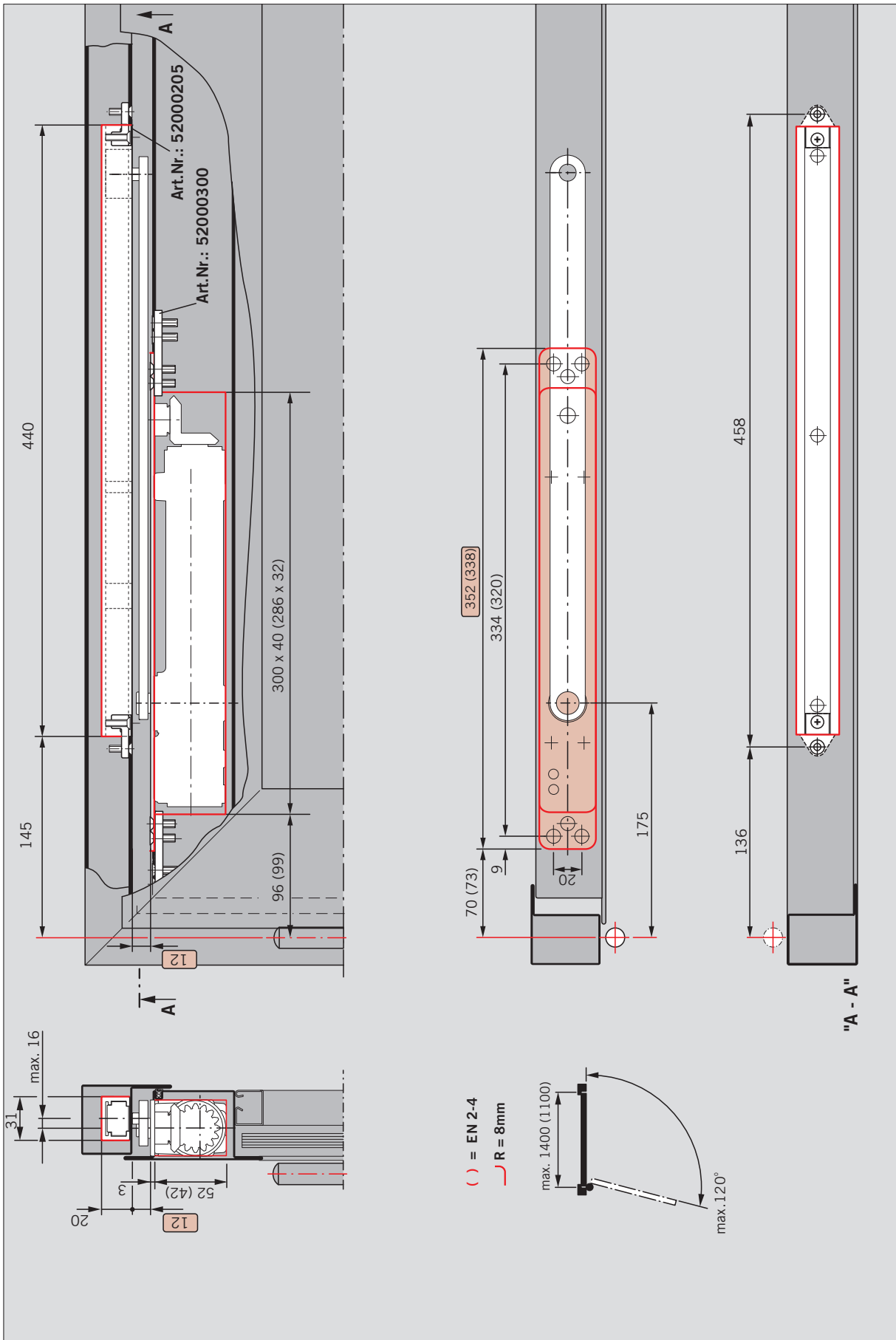
Montageanleitung / mounting instructions

<b>CE</b>	dormakaba Deutschland GmbH	04			
	Postfach 4009 58 247 Ennepetal	3 8	2-4	1 1	1 4
0432-CPR-00026-31	EN 1154;1996+A1;2002	3 8	3-6	1 1	1 4
DOP_0051 / DOP_0052					

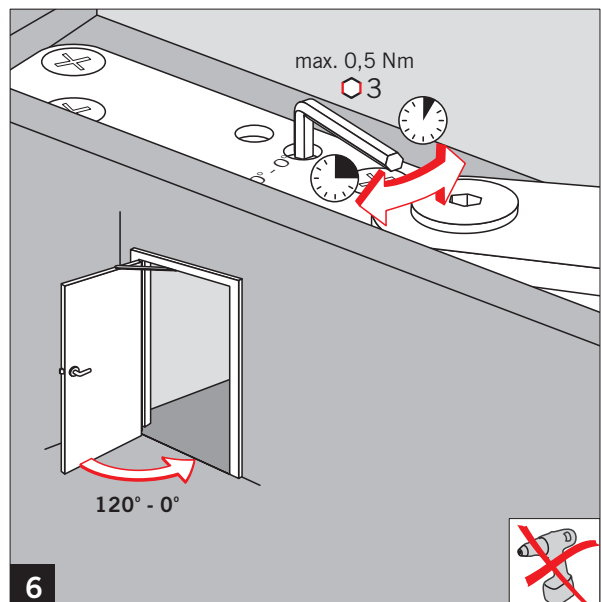
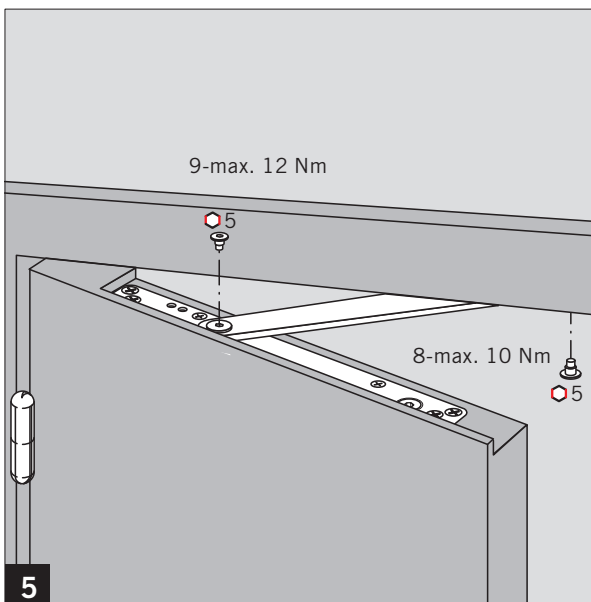
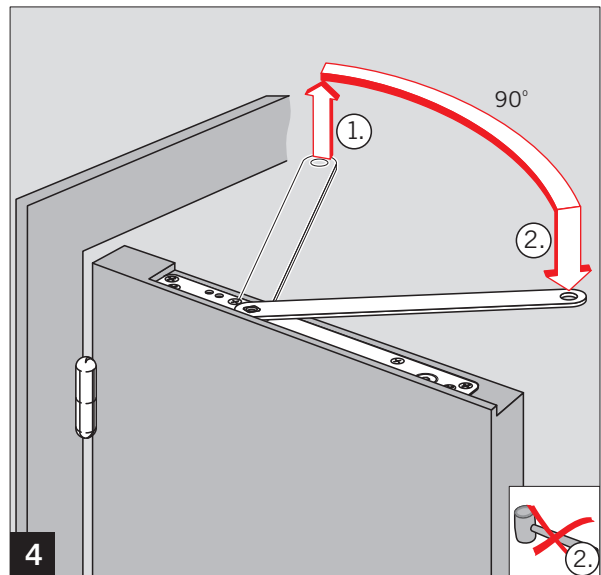
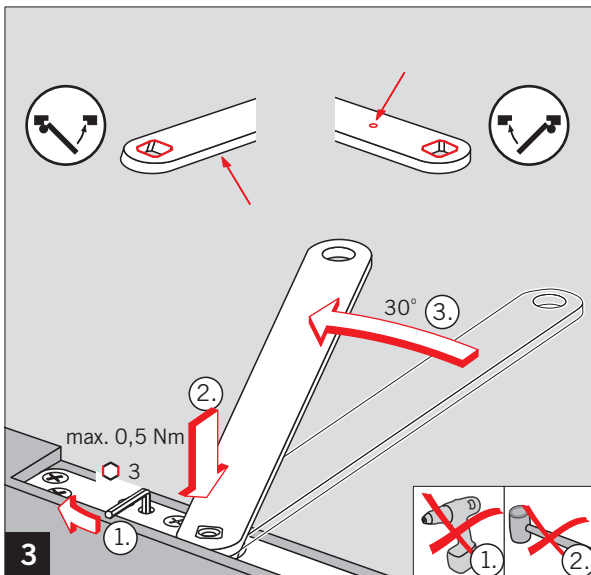
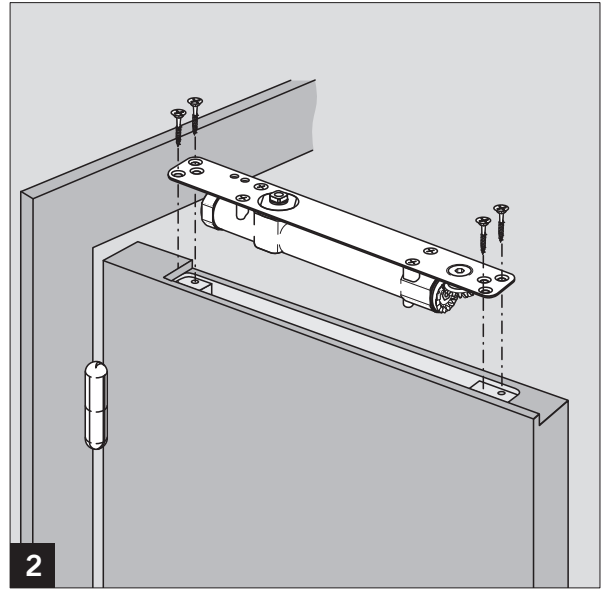
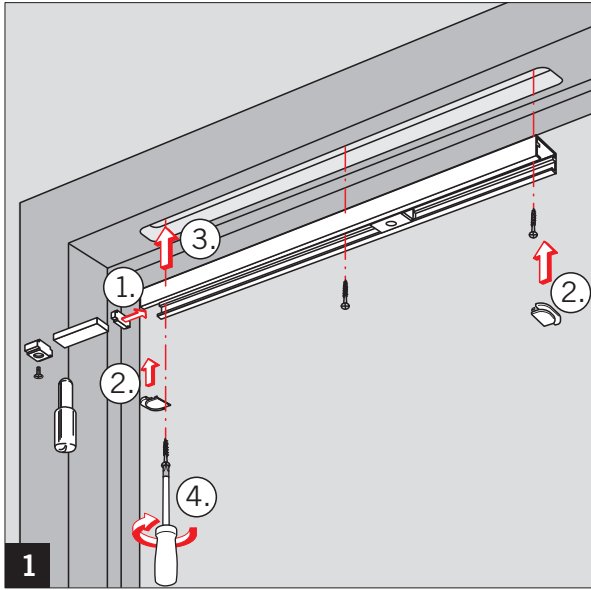
WN 055395 45532, 02/20  
14/7/15



ITS 96 EN 2-4 / EN 3-6  
+ G 96 N



ITS 96 EN 2-4 / EN 3-6  
+ G 96 N



# ITS 96 EN 2-4 / EN 3-6 + G 96 N

