

# dormakaba skåplås 21 10

## Access kontroll för skåp och lådor



### Fördelar:

- **Effektiv säkerhet**  
Med det elektroniska låset behövs ingen krånglig administration av nycklar
- **Smidig integration**  
I dormakabas systemmiljö med digitala låscylindrar, elektroniska dörrbeslag och läsare
- **Bekvämt**  
Håll bara nyckelkortet mot dörren för att låsa upp
- **Diskret och elegant**  
Låset monteras inne i skåpet och drivs av ett batteri – inget kablage
- **Hög säkerhet**  
Med robust konstruktion och larmfunktion

### Elektronisk åtkomstsäkerhet

Med det elektroniska skåplåset kan ni skydda personliga dokument och material mot obehöriga: i garderober, skåp och andra möbler – smidigt och bekvämt utan traditionell nyckel.

### Öppna dörren med RFID

Håll bara nyckelkort, nyckel eller RFID-bricka mot skåpdörren för att låsa upp. Tryck bara igen dörren för att stänga den.

### Kan integreras i befintliga system

Skåplåset kan smidigt integreras i såväl våra stand-alone system som våra onlinesystem. Enkelt tillträde till både dörrar och skåp med samma användarmedia.

### Snabb installation

Låset passar i de flesta skåpmodeller tack vare möjlighet till vertikal eller horisontal utrymmessnål montering. Möbelns front kan utformas på valfritt sätt tack vare att låset monteras inuti skåpet. Det RFID-baserade låset kan monteras på praktiskt taget alla material: trä, plast, metall och glas.

### Användningsområden

Låset passar i ett stort antal miljöer: från kontor och skolor till sjukvårdssektorn. Typiska användningsområden kan t.ex. vara:

- Klädskåp och materialförvaring
- Förvaringsskåp och brevlådor
- Kontorsmöbler och lådor
- Medicinskåp och patientskåp

### Robust och säkert

Det robusta höljet har en kraftig regel av stål med högt motstånd mot inbrott. Förutom en övervakningsfunktion för regeln känner en separat larmfunktion av ett försök att bryta upp skåpet. Innehållet i skåpet förvaras därför så säkert som möjligt.

### Innovativ energihantering

Låset drivs av ett batteri och kräver inget kablage. Batteriet räcker upp till fem år, en varningssignal visas när det är på väg att ta slut. Bra att veta: även om batteriet är helt urladdat säkerställer en inbyggd energilagringssystem att dörren fortfarande kan öppnas.

### Intelligent åtkomsthantering

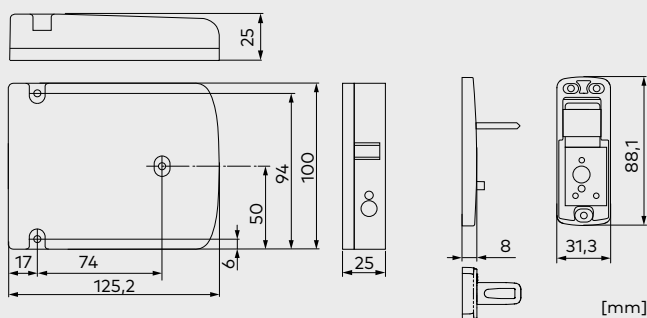
Till skillnad mot ett komplext nyckelhanteringssystem får du med denna lösning en överblick över vilka som har rättighet att öppna. Rättigheterna kan också snabbt omprogrammeras när det behövs.

Ytterligare en finess är funktionen "Fritt val av skåp": besökare eller personal kan få åtkomst till valfritt ledigt skåp. Låset memorerar användarkortet och ger optimal användning av ett begränsat antal tillgängliga skåp.

### Effektiv programmering

Programmeringsalternativ:

- Whitelist: Manuell programmering direkt i låset med programmeringskort eller med programvara och överföring av behörigheter via programmeringsenhet.
- Behörighet på åtkomstmediet (CardLink; AoC\* förbereds): programmering av låset krävs inte på plats.



Skåplås 21 10: sidolås med kolv för dörrar av andra material än metall

### Teknisk information

#### RFID-standarder som stöds

- LEGIC (advant och prime)
- MIFARE (DESFire och Classic)

#### Versioner

- Låsbyglar för dörrar av glas, icke-metall och metall
- Plasthölje (PC)

#### Funktioner

- Valfria skåp
- Stängning utan kod
- Larm vid inbrottsförsök
- Intern realltidslåcka
- Antal användarmedia:
  - Whitelist upp till 4 000
  - CardLink praktiskt taget obegränsat
- Upp till 2 000 händelser lagras

#### Mått

- Sidolås (L × B × H):  
125 × 100 × 25 mm
- Kolv för icke-metaldörrar  
(L × B × H): 31 × 88 × 8 mm
- Dörrrens tjocklek: max 22 mm

#### Strömförsörjning

- Litiumbatteri 1 × 3,6 V, A A

#### Miljö/livslängd

- Temperaturintervall: 0 °C till +50 °C
- Skyddsklass: IP52
- Luftfuktighet: 0 till 90 %  
icke-kondenserande
- Batterilivslängd vid 20 °C: upp till 50  
000 cykler eller upp till 5 år

#### Inbrottsskydd

- Klarar kraven för skåp enligt  
DIN 4547-2, grade C

EAD\_FAS\_cabinet-lock-2110\_SV\_0000897\_01  
Med reservation för eventuella fel och/eller  
ändringar. Version 08/2023. © dormakaba.

Frågor? Kontakta oss gärna för rådgivning.