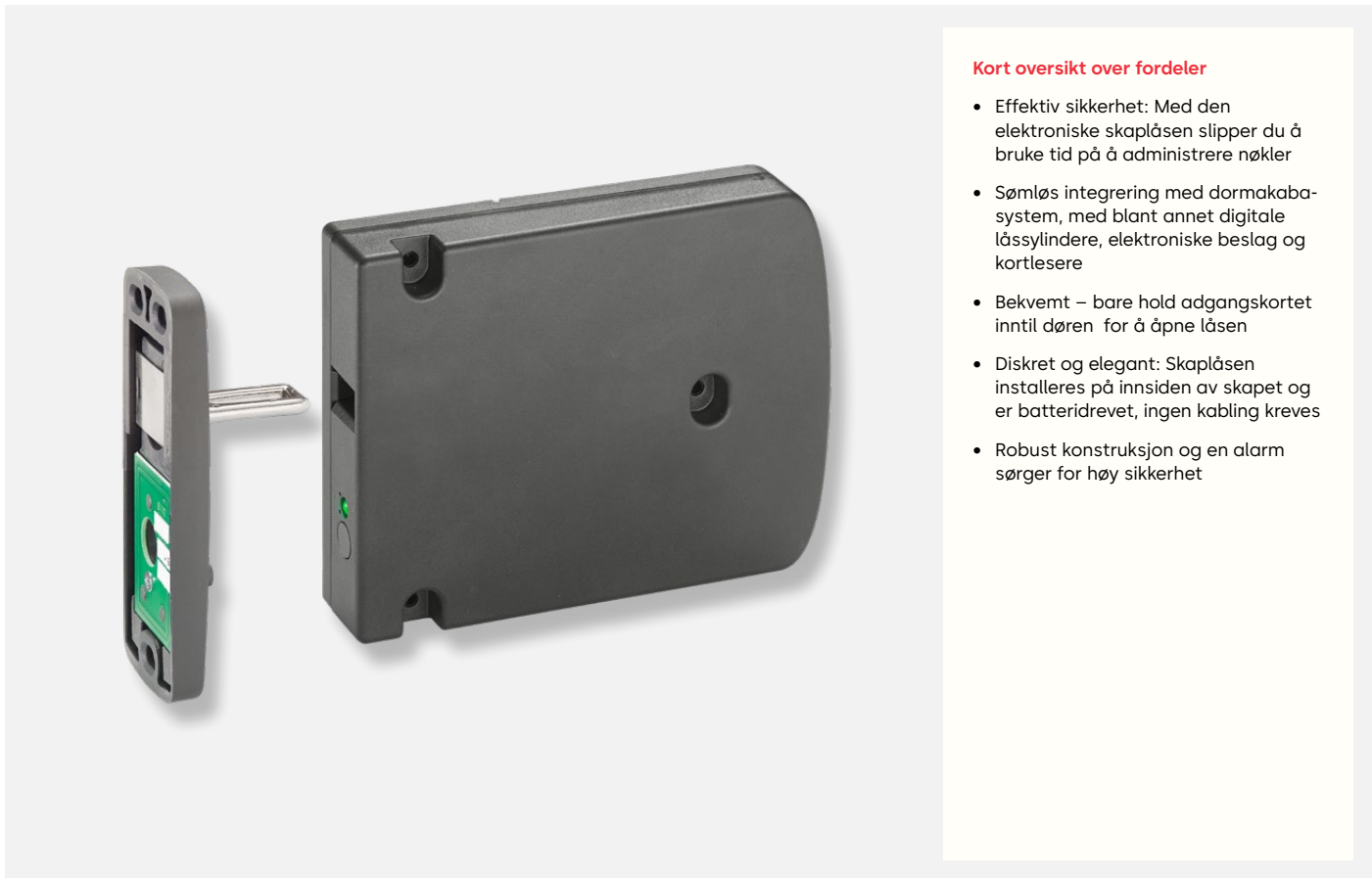


dormakaba skåplås 21 10

Adgangskontroll for skuffer og skap



Kort oversikt over fordeler

- Effektiv sikkerhet: Med den elektroniske skåplåsen slipper du å bruke tid på å administrere nøkler
- Sømløs integrering med dormakaba-system, med blant annet digitale låssylindere, elektroniske beslag og kortlesere
- Bekvemmt – bare hold adgangskortet inntil døren for å åpne låsen
- Diskret og elegant: Skåplåsen installeres på innsiden av skapet og er batteridrevet, ingen kabling kreves
- Robust konstruksjon og en alarm sørger for høy sikkerhet

Elektronisk adgangssikkerhet

Med den elektroniske skåplåsen kan du beskytte personlige dokumenter og gjenstander mot uautorisert adgang i garderober, skap og andre møbler – enkelt og bekvemt uten behov for å vri om en nøkkel.

Åpne døren med RFID

Du holder adgangskortet, nøkkelen eller nøkkelbrikken inntil skapdøren et øyeblikk for å låse den opp. Du låser døren ved helt enkelt å trykke på den, så låser den seg selv.

Kan integreres i eksisterende systemer

Skåplåsen kan integreres sømløst i våre adgangssystemer. På den måten kan du få adgang til rom og åpne skap med samme adgangsmedium. Tidkrevende nøkkeladministrasjon hører dermed fortiden til. Likeledes trenger du heller ikke mer bekymre deg over glemte PIN-koder eller kostbar erstatning av nøkler og låser hvis du mister noe.

Rask installasjon

Enten du installerer den horisontalt eller vertikalt, passer låsen til de aller fleste skap takket være den kompakte utformingen. Du kan ha akkurat den designen du ønsker på front av skapdøren siden låsen installeres på innsiden. Den RFID-baserte låsen kan monteres på så å si alle materialer, inkludert tre, plast og glass.

Bruksområder

Fra kontorer og skoler til helseinstitusjoner – skåplåsen er velegnet til mange ulike typer bruk. Eksempler på vanlige bruksområder:

- Garderobeskap og skap til materialoppbevaring
- Bankbokser og postbokser
- Kontormøbler og skuffer
- Medisinskap og pasientskap

Robust og sikker

Det robuste huset har en sterk stålreile og gir dermed god beskyttelse mot innbrudd. I tillegg til en overvåkingsenhet for reilen har låsen en separat alarmkontakt som registrerer forsøk på uautorisert åpning. Innholdet i skapet ditt er derfor så trygt som det kan bli.

Nyskapende energistyring

Låsen er batteridrevet og trenger ingen komplisert kabling. Batteriet varer i opptil fem år, og det vises et varsel når det snart er tomt. Men ingen grunn til bekymring: Selv når batteriet er helt dødt, sørger den innebygde energilagringssenheten for at døren kan åpnes.

Intelligent adgangsstyring

I motsetning til kompliserte systemer for nøkkeladministrasjon gjør denne løsningen det mulig å få en oversikt over hvem som for øyeblikket har hvilke adgangsrettigheter. Disse rettighetene kan også raskt reprogrammeres og tilpasses til nye situasjoner.

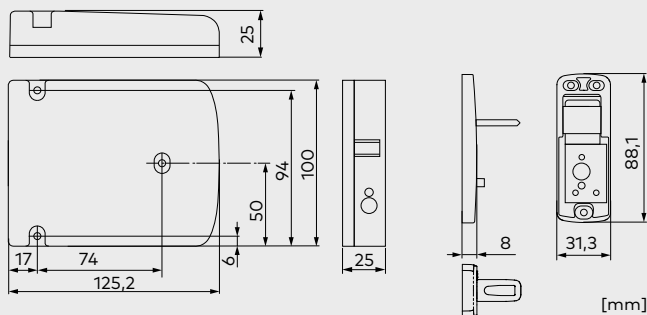
En annen nyttig funksjon er "fritt skapvalg": Gjester eller ansatte kan få tildelt et hvilket som helst ledig skap. Låsen husker adgangskortet og muliggjør optimal bruk av et begrenset antall tilgjengelige skap.

Effektiv programmering

Velg mellom følgende programmeringsalternativer:

- Whitelist: Manuell programmering direkte i låsen med programmeringskort eller via programvare og overføring av adgangsrettigheter med programmeringsenhet.
- Autorisasjon på adgangsmediet (CardLink; AoC*): programmering av skaplåsen ikke nødvendig på stedet.

* AoC: Access on Card



skaplås 21 10: sidelås med dørsåte for ikke-metall-dører

Teknisk informasjon

Støttede RFID-standarder

- LEGIC (advant og prime)
- MIFARE (DESFire & Classic)

Versjoner

- Dørsåte for ikke-metall-, metall- og glassdører
- Plasthus (PC)

Funksjoner

- Fritt valg av skap
- Lukking med eller uten ID
- Alarm i tilfelle innbruddsforsøk
- Intern sanntidsklokke
- Antall adgangsmedier:
 - Whitelist opptil 4000
 - CardLink tilnærmet ubegrenset
- Lagring av de siste 2000 hendelser

Dimensjoner

- Sidelås (L x B x H): 125 x 100 x 25 mm
- Dørsåte for ikke-metall-dører (L x B x H): 31 x 88 x 8 mm
- Dørtykkelse: opptil 22 mm

Strømtilførsel

- Litiumbatteri 1 x 3,6 V, AA

Miljø/driftstid

- Temperatur: 0 °C til +50 °C
- Verneklasse IP52
- Luftfuktighet: 0 til 90 % rH, ikke-kondenserende
- Batteridriftstid ved 20 °C: opptil 50 000 sykluser eller opptil 5 år

Innbruddsmotstand

- Oppfyller kravene til skap i henhold til DIN 4547-2, grad C

EAD_FAS_cabinet-lock-2110_NO_0000898_01
Med forbehold for eventuelle feil og / eller endringer. Version 08/2023. © dormakaba.

Spørsmål? Vi gir gjerne råd og ser frem til å høre fra deg.

dormakaba Norge AS | Gråterudveien 16 | 3036 Drammen | info.no@dormakaba.com | www.dormakaba.no