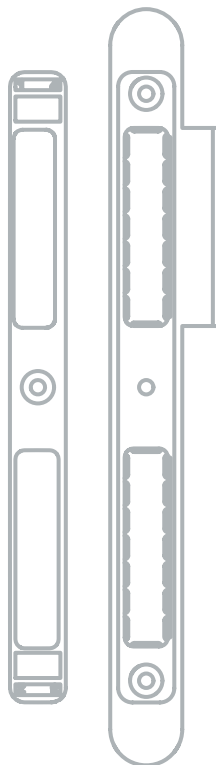


# Schließblech SB/VAR.ST

## 4-fach verstellbar

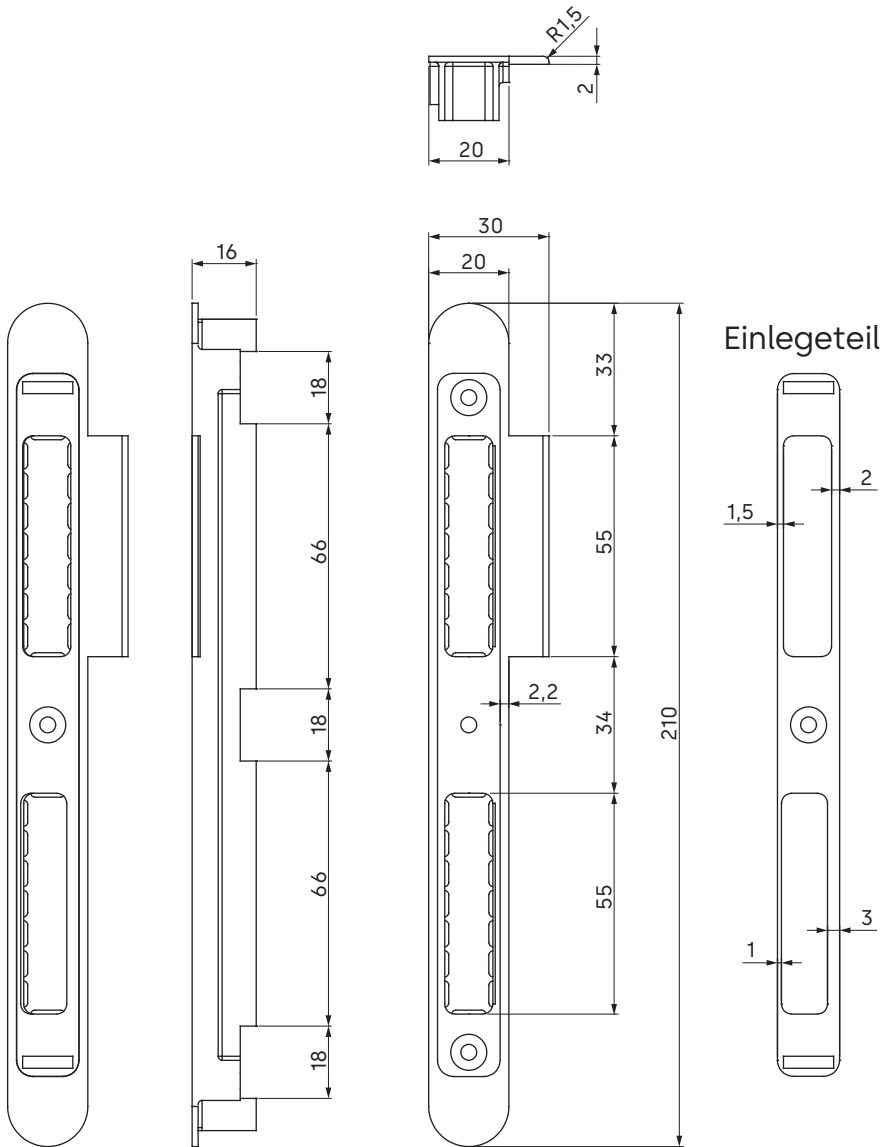
Installationsanleitung  
für stumpfe Innentüren



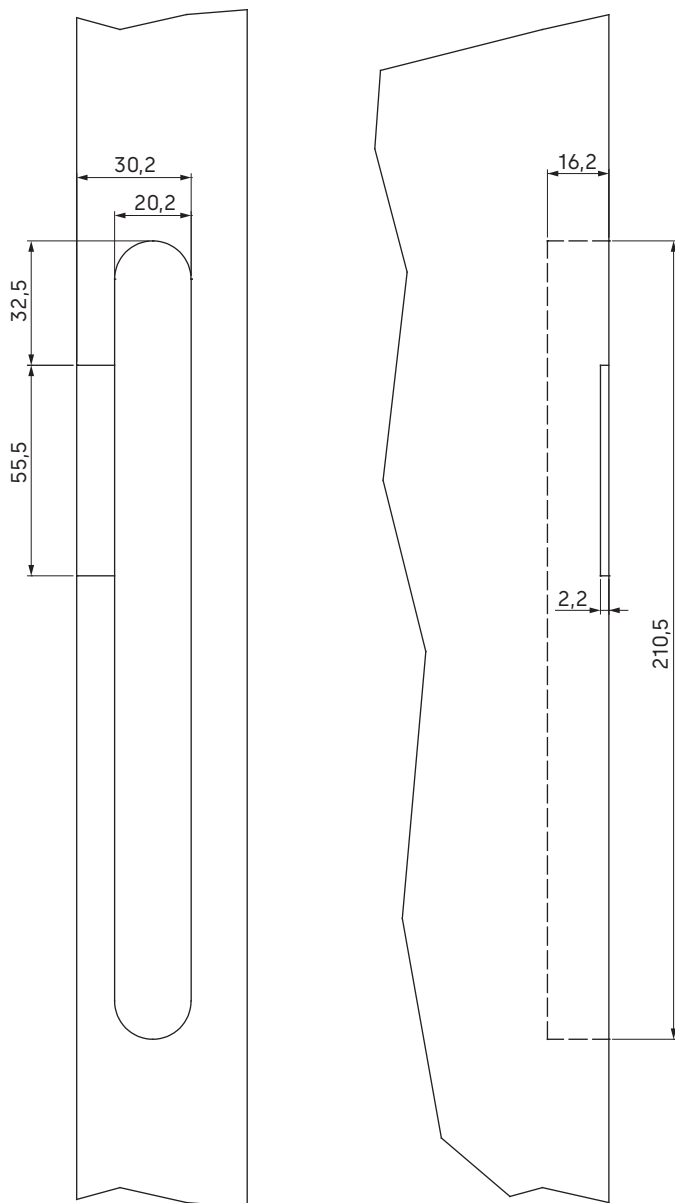
# Inhaltsverzeichnis

<b>1</b>	<b>Abmaße Schließblech SB/ VAR.ST</b>	<b>3</b>
<b>2</b>	<b>Ausfräsmäße</b>	<b>4</b>
2.1	Frässhablone	5
<b>3</b>	<b>Schlossposition zum Schließblech</b>	<b>6</b>

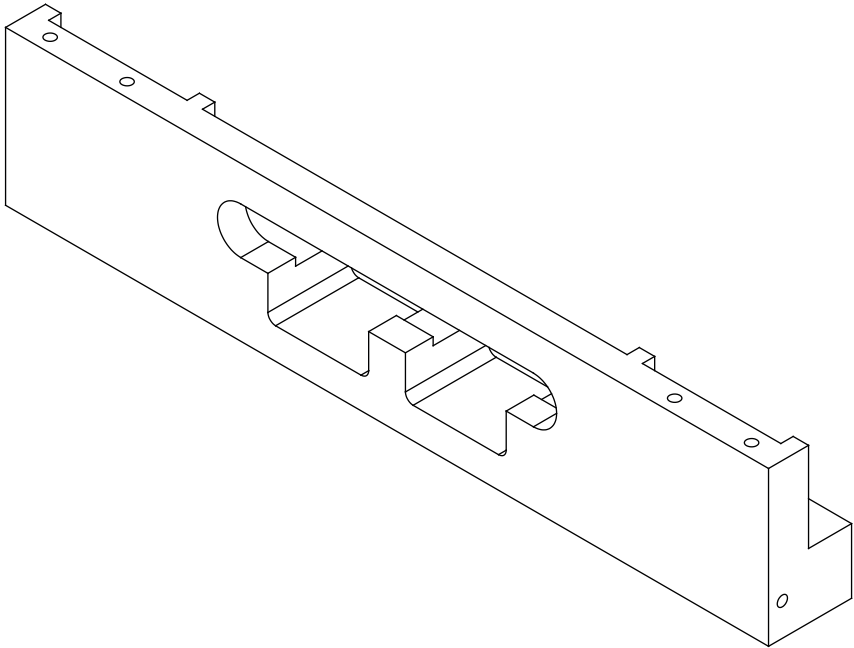
# 1 Abmaße Schließblech SB/VAR.ST



## 2 Ausfräsmaße

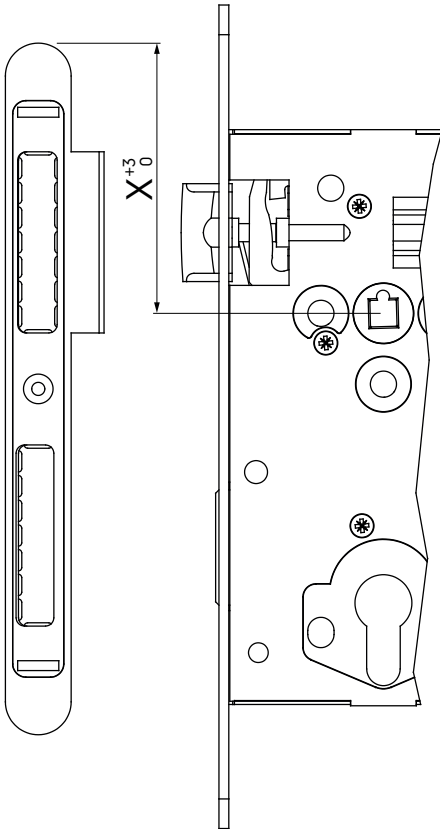


## 2.1 Frässhablone



Für das Fräsen der Schließblechsausnehmung ist eine Handoberfräse mit 30 mm Anlaufring/Kopierhülse, ein 20 mm Nutfräser und die passende Frässhablone **Art. 2011632694** zu verwenden!

### 3 Schlossposition zum Schließblech



Die Lage des Schließbleches richtet sich nach der Lage des Türschlosses. Der Abstand zwischen Schlossnussmitte und Schließblechoberkante soll bei ÖNORM ca 82 mm und bei DIN ca 89 mm betragen (siehe Skizze).

Schlosstyp	Maß X
<b>ÖNORM</b>	82 mm
<b>DIN</b>	89 mm



#### ACHTUNG

Bei dormakaba Türschlössern der Serie 121 mit Dornmaß 60 und 70 mm und bei 2-tourigen Türschlössern ist der Schließblechboden im Riegelbereich mit einem entsprechenden Werkzeug (Meißel oder Flachsraubendreher) durchzustoßen!

#### Einstellmöglichkeiten:

3,0 mm / 3,5 mm  
4,0 mm / 5,0 mm

Ergibt sich aus den Wandstärken des Grundkörpers und des Einlegeteils!



#### ACHTUNG

Wird der Schließblechboden im Riegelbereich nicht durchgestoßen, ist die Funktion nur bei Türschlössern mit einem Riegelausschluss von 11 mm und einer Funktionsfuge (Falzluft) von mindestens 3 mm gewährleistet (dormakaba Türschlossserie 121 mit Dornmaß 50 mm und Türschlossserie ergo)!



2011633629 - IM\_sb.var-st\_201811\_de  
Copyright © dormakaba 2023



[www.dormakaba.com](http://www.dormakaba.com)

dormakaba Austria GmbH  
Ulrich-Bremi-Straße 2  
3130 Herzogenburg  
Austria  
T: +43 2782 808 0

[www.dormakaba.at](http://www.dormakaba.at)