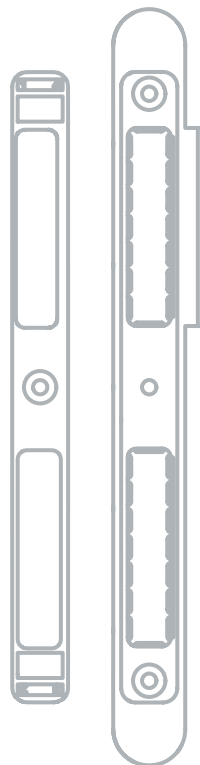


Schließblech SB/VAR.ST/LAP5

4-fach verstellbar

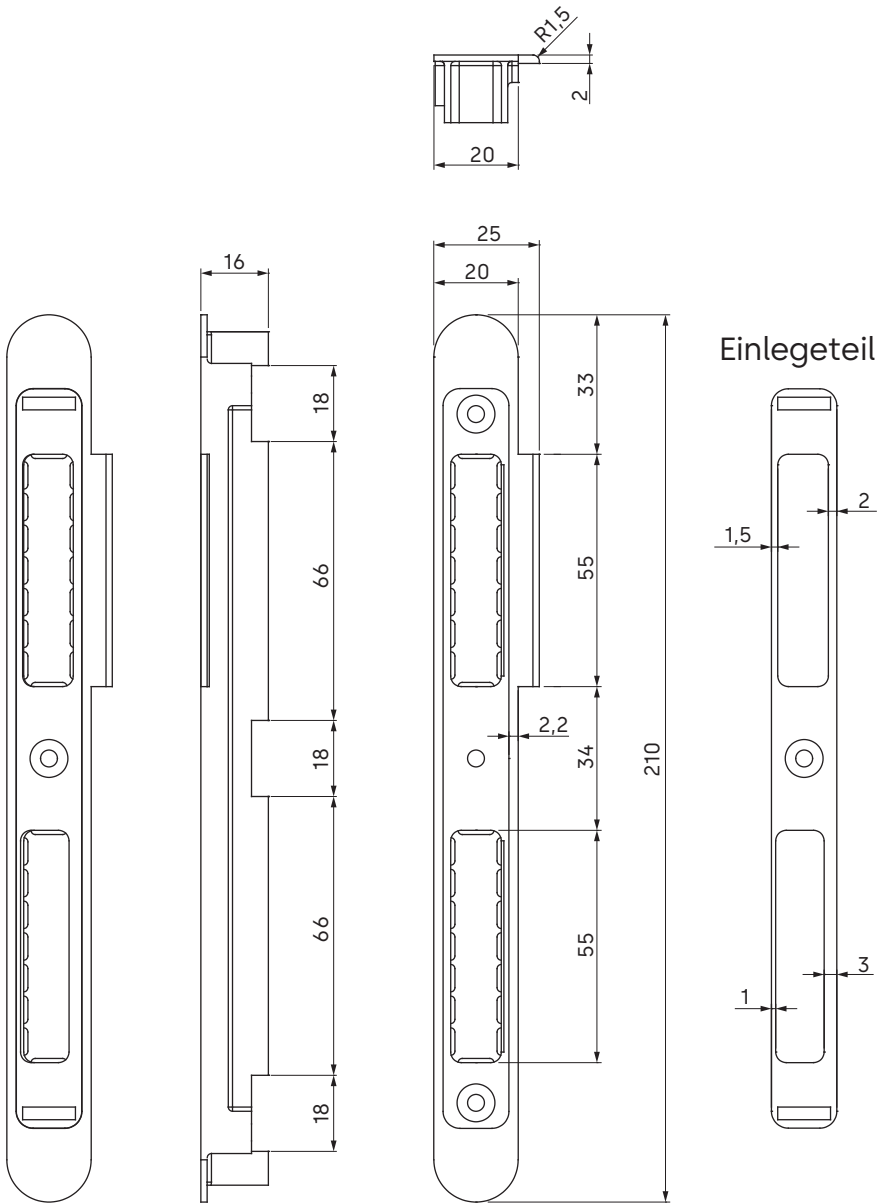
Installationsanleitung
für stumpfe Innentüren



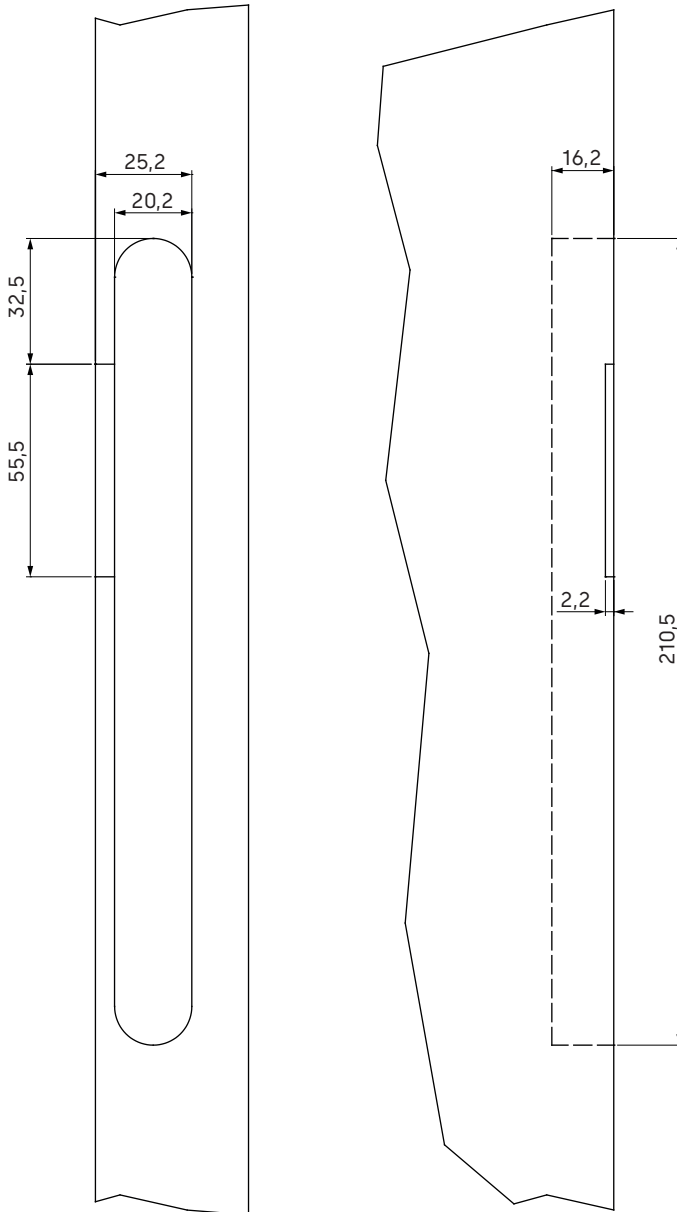
Inhaltsverzeichnis

1	Maße Schließblech SB/VAR.ST/ LAP5	3
2	Ausfräsmäße	4
2.1	Frässhablone	5
3	Schlossposition zum Schließblech	6

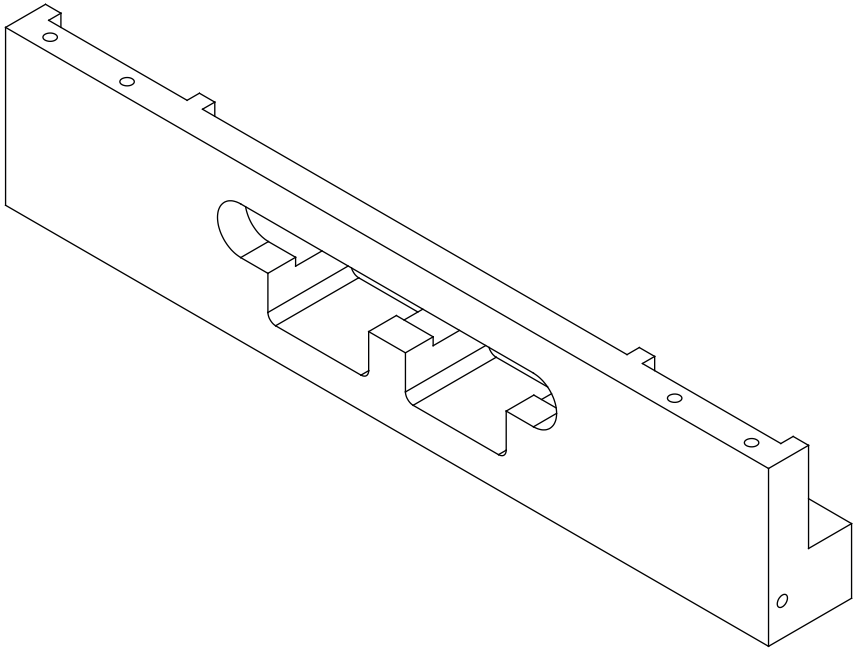
1 Maße Schließblech SB/VAR.ST/LAP5



2 Ausfräsmaße

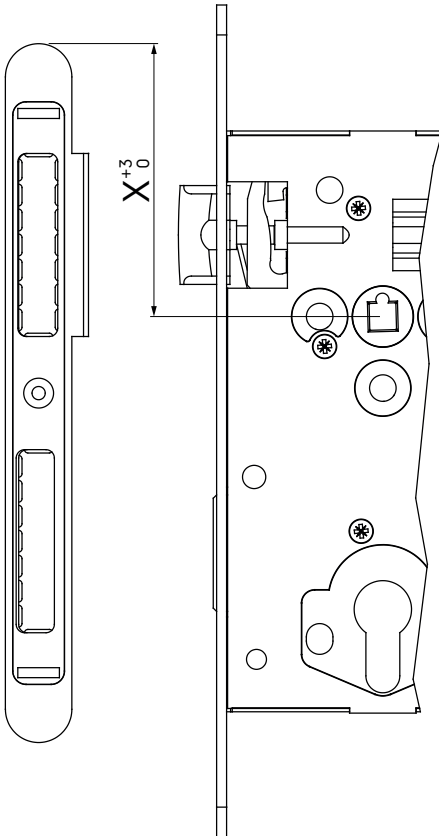


2.1 Frässhablone



Für das Fräsen der Schließblechsausnehmung ist eine Handoberfräse mit 30 mm Anlaufring/Kopierhülse, ein 20 mm Nutfräser und die passende Frässhablone **Art. 2011632694** zu verwenden!

3 Schlossposition zum Schließblech



Die Lage des Schließbleches richtet sich nach der Lage des Türschlosses. Der Abstand zwischen Schlossnussmitte und Schließblechoberkante soll bei ÖNORM ca 82 mm und bei DIN ca 89 mm betragen (siehe Skizze).

Schlosstyp	Maß X
ÖNORM	82 mm
DIN	89 mm



ACHTUNG

Bei dormakaba Türschlössern der Serie 121 mit Dornmaß 60 und 70 mm und bei 2-tourigen Türschlössern ist der Schließblechboden im Riegelbereich mit einem entsprechenden Werkzeug (Meißel oder Flachsraubendreher) durchzustößen!

Einstellmöglichkeiten:

3,0 mm / 3,5 mm
4,0 mm / 5,0 mm

Ergibt sich aus den Wandstärken des Grundkörpers und des Einlegeteils!



ACHTUNG

Wird der Schließblechboden im Riegelbereich nicht durchgestoßen, ist die Funktion nur bei Türschlössern mit einem Riegelausschluss von 11 mm und einer Funktionsfuge (Falzlufte) von mindestens 3 mm gewährleistet (dormakaba Türschlossserie 121 mit Dornmaß 50 mm und Türschlossserie ergo)!

Notizen

2011726236 - IM_sb.var-st.lap5_201811_de
Copyright © dormakaba 2023



www.dormakaba.com

dormakaba Austria GmbH
Ulrich-Bremi-Straße 2
3130 Herzogenburg
Austria
T: +43 2782 808 0

www.dormakaba.at