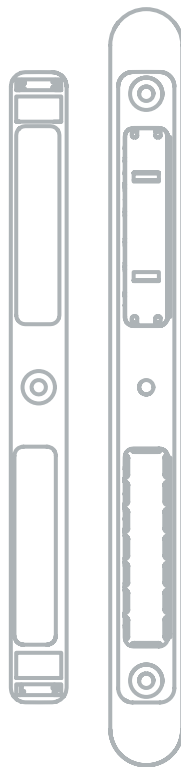


Schließblech SB* /MAG/VAR

4-fach verstellbar

Installationsanleitung
für Innentüren



2011727309 - IM_sb.mag.var_202012_de

Inhaltsverzeichnis

1	Sicherheitshinweis	3
2	Maße Schließblech SB*/MAG/ VAR	4
3	Ausfräsmaße	5
3.1	Frässhablone	6
4	Schlossposition zum Schließblech	7

1 Sicherheitshinweis

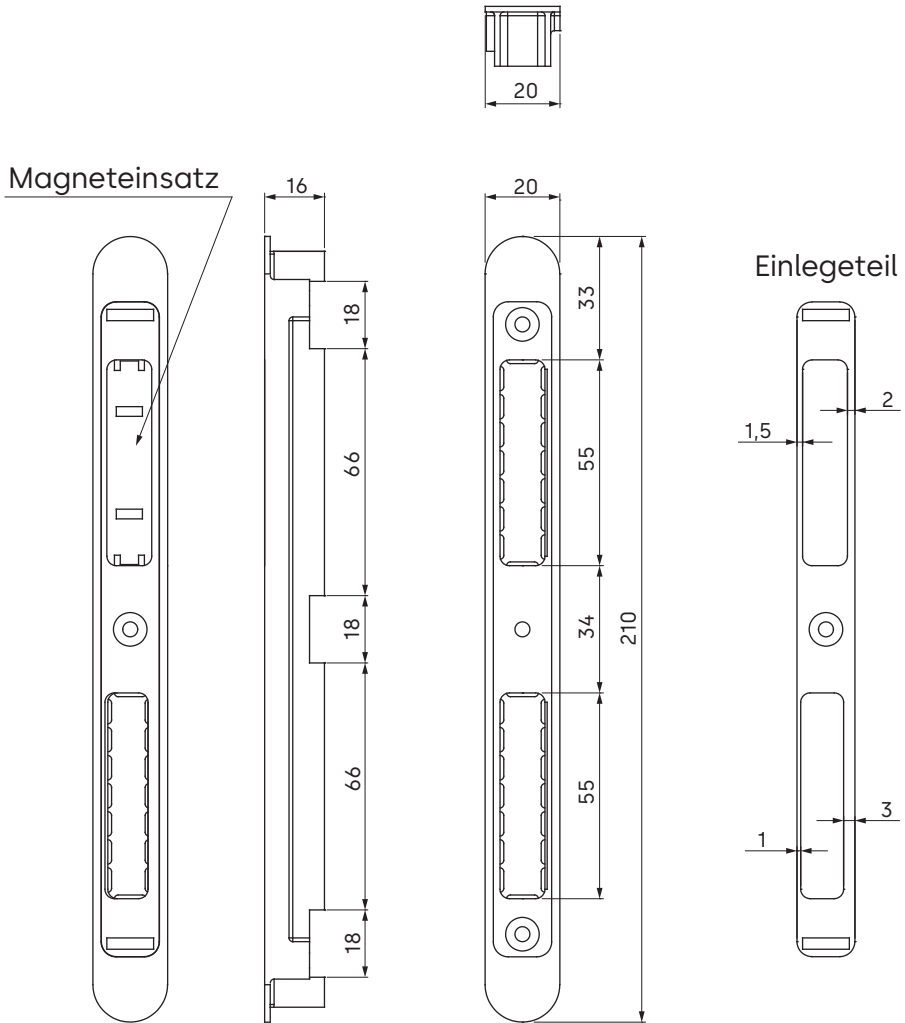


ACHTUNG

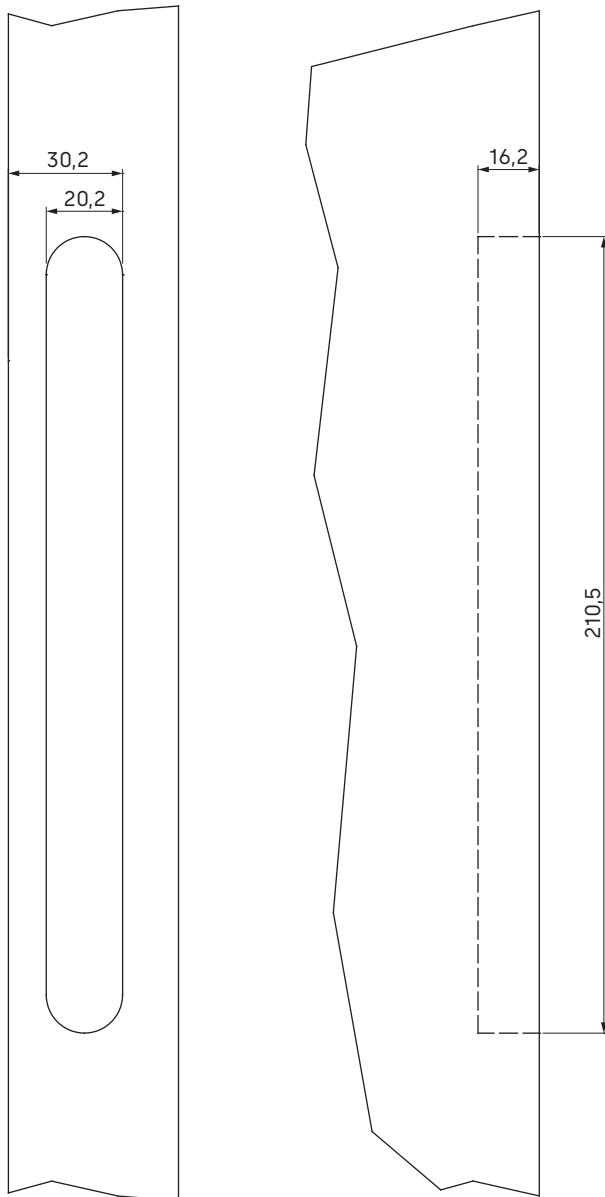
Magnete und magnetische Quellen können elektronische Daten beschädigen oder löschen. Durch unsachgemäßen Umgang mit den Magneten der Schlossfalle bzw. des Schließblechs können elektronische Daten von Magnetstreifen Karten und Speichermedien beschädigt oder gelöscht werden!

- Magnete und magnetische Quellen von Magnetstreifen Karten und Speichermedien fernhalten oder abschirmen.

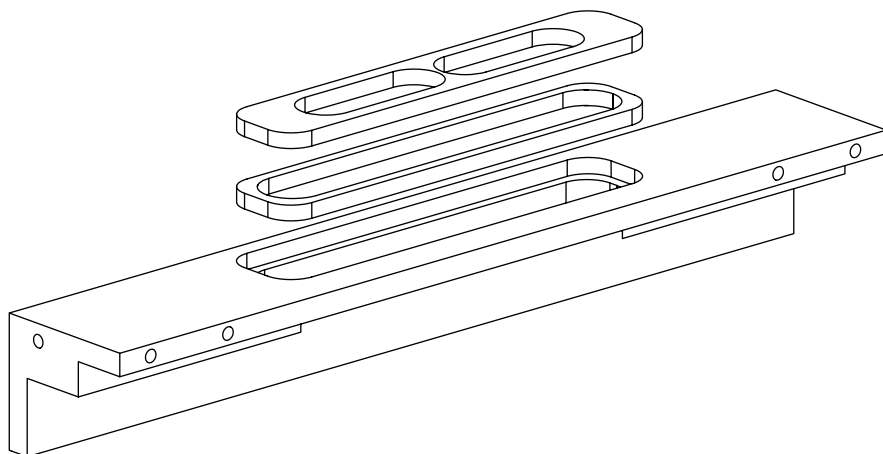
2 Maße Schließblech SB*/MAG/VAR



3 Ausfräsmaße

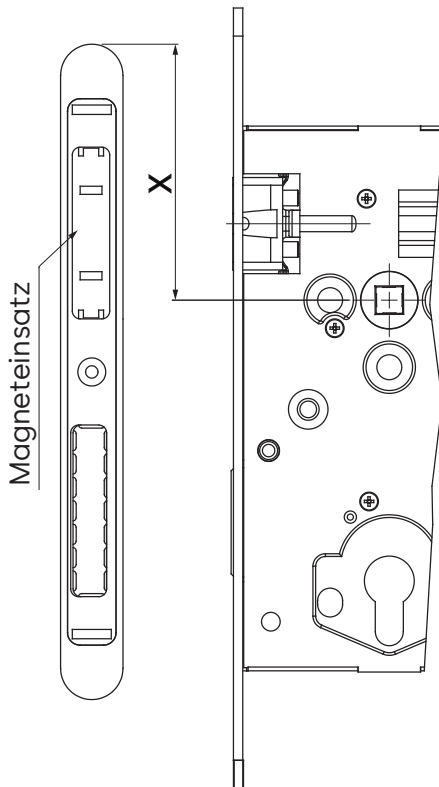


3.1 Frässhablone



Für das Fräsen der Schließblechsausnehmung ist eine Handoberfräse mit 30 mm Anlaufring/Kopierhülse, ein 30 mm Anlaufring/Kopierhülse, ein 16 mm Nutfräser und die passende Frässhablone **Art. 2011707173** zu verwenden!

4 Schlossposition zum Schließblech



Die Lage des Schließbleches richtet sich nach der Lage des Türschlosses. Der Abstand zwischen Schlossnussmitte und Schließblechoberkante soll bei ÖNORM ca 82 mm und bei DIN ca 89 mm betragen (siehe Skizze).

Schlosstyp	Maß X
ÖNORM	85 ⁻³ mm
DIN	89 ⁺³ mm

Einstellmöglichkeiten:

3,0 mm / 3,5 mm
4,0 mm / 5,0 mm

Ergibt sich aus den Wandstärken des Grundkörpers und des Einlegeteils!



ACHTUNG

Wird der Schließblechboden im Riegelbereich nicht durchgestoßen, ist die Funktion nur bei Türschlössern mit einem Riegelausschluss von 11 mm und einer Funktionsfuge (Falzluft) von mindestens 3 mm gewährleistet (dormakaba Türschlossserie cludo mit Dornmaß 50 mm)!



Garantierte Funktion nur bei Verwendung von Magnetfallenschlössern der Serie cludo und Serie solo/MAF!



ACHTUNG

Der Magneteinsatz des Schließblechs muss sich immer auf Höhe der Magnetfalle befinden!

2011727309 - IM_sb.mag.var_202012_de
Copyright © dormakaba 2023



www.dormakaba.com

dormakaba Austria GmbH
Ulrich-Bremi-Straße 2
3130 Herzogenburg
Austria
T: +43 2782 808 0

www.dormakaba.at