

Türschlossserie solo nach ÖNORM MAF (Magnetfalle) und KUF (Kunststofffalle)

Installationsanleitung

QG_serie.solo-ÖNORM_202202_de - 2030001794

DE

Inhaltsverzeichnis

1	Allgemeine Informationen	3
1.1	Sicherheitshinweise	3
1.2	Bestimmungsgemäße Verwendung	3
1.3	Garantie und Gewährleistung	3
1.4	Schließbleche und ihre Maße	3
1.5	Wartungsinformationen	3
1.5.1	Reinigung	3
2	Installation	4
2.1	Position der Schlosstasche	4
2.2	Bohrbild für Rosetten	4
2.3	Befestigung des Türschlosses	4
2.4	Schließblechposition bei Ausführung solo/MAF	4
2.5	Falleneingriff bei Ausführung solo/MAF	5
2.6	Falleneingriff bei Ausführung solo/KUF	5
2.7	Fallenumstellung solo/KUF	5
2.8	Abmaße Schließblechausfräsungen	6
2.8.1	Ausfräsung für 4-fach verstellbares Schließblech SB*/MAG/VAR/*	6
2.8.2	Ausfräsung für 2-fach verstellbares Fallenschließblech SB*/ MAG/120.20.2,0/*	6
2.8.3	Ausschnitt für Stahlzargeneinsatz	6
2.9	Fallenschließblech SB*/ MAG/120.20.2,0/* für solo/MAF einstellen	7
2.9.1	Falle- bzw. Riegeleinsatz herausnehmen	7
2.9.2	Fallen- bzw. Riegeleinsatz drehen und einsetzen	7
2.9.3	Magnetposition im Schließblech	7
2.10	Stahlzargeneinsatz montieren/ demontieren	7

1 Allgemeine Informationen

1.1 Sicherheitshinweise



ACHTUNG

Magnete und magnetische Quellen können elektronische Daten beschädigen oder löschen.

Durch unsachgemäßen Umgang mit den Magneten der Schlossfalle bzw. des Schließblechs können elektronische Daten von Magnetstreifen Karten und Speichermedien beschädigt oder gelöscht werden!

- Magnete und magnetische Quellen von Magnetstreifen Karten und Speichermedien fernhalten oder abschirmen.

1.2 Bestimmungsgemäße Verwendung

Türschlösser der Serie solo dürfen nur für den vorgesehen Zweck (Öffnen und Schließen von Türen) benutzt und betrieben werden. Ein anderer Gebrauch ist nicht zulässig.

Türschlösser der Serie solo eignen sich nur für den Einbau in Türen mit Holzrahmen!



Die Maße der Türschlösser entsprechen der ÖNORM 5350, mit Ausnahme der Rosettenbefestigungsbohrungen und der Bohrung für den Versperrmechanismus im Bereich der Schlossnuss.

Die Anforderungen entsprechen der EN 12209.

Die Türschlösser sind für den Einbau in Türen nach ÖNORM B 5330 ausgelegt.

1.3 Garantie und Gewährleistung

Es gelten die allgemeinen Geschäftsbedingungen der dormakaba Austria GmbH.



Durch Öffnen des Türschlosses erlischt jeder Haftungs- bzw. Garantieanspruch gegenüber dormakaba!

1.4 Schließbleche und ihre Maße



Schließbleche für Türschloss solo/KUF siehe dormakaba Produktkatalog

1.5 Wartungsinformationen

Einmal jährlich die Befestigungsschrauben des Türschlosses, des Schließblechs und des Beschlags bzw. der Rosetten auf Sitz kontrollieren und gegebenenfalls nachziehen!

1.5.1 Reinigung

Beim Reinigen von Türen muss unbedingt darauf geachtet werden, dass keine scharfen oder sauren Reinigungsmittel, Lösungsmittel etc. in Kontakt mit dem Türschloss kommen.

Auf keinen Fall dürfen diese Reinigungsmittel in das Türschloss eindringen, da sich sonst die im Türschloss eingebrachten Schmiermittel auflösen und am Schloss selbst Korrosion entstehen kann. Diese Korrosion kann zu Funktionsstörungen führen.

2 Installation



ACHTUNG

Die in diesem Kapitel angeführten Ausfräs- und Positionsmaße sind unbedingt einzuhalten!

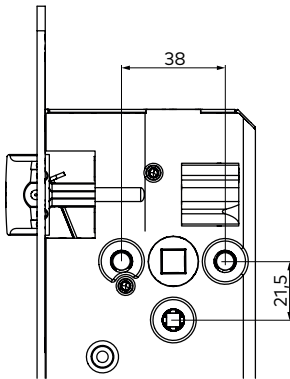
2.1 Position der Schlosstasche



Türschlösser der Serie solo sind für den Einbau in Türen nach ÖNORM B 5330 ausgelegt.

Schlosstaschenposition nach ÖNORM B 5330-1.

2.2 Bohrbild für Rosetten



ACHTUNG

Befestigungslöcher für Rosetten und Bohrungen für Versperrmechanismus dürfen auf keinen Fall bei eingebautem Türschloss gebohrt werden!

2.3 Befestigung des Türschlosses

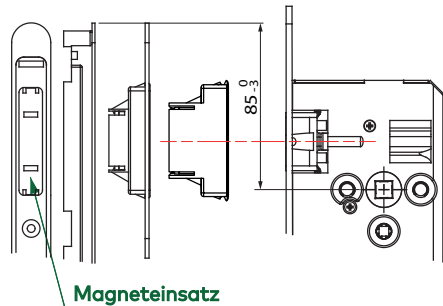


ACHTUNG

Vor dem Einstecken des Türschlosses in die Schlosstasche, muss diese von Spänen gereinigt werden!

Türschlösser der Serie solo mit Spanplattenschrauben 4x40 mm befestigen!

2.4 Schließblechposition bei Ausführung solo/MAF



ACHTUNG

Beim Schließblech SB*/MAG/VAR/* muss sich der Magneinsatz immer auf Höhe der Magnetfalle befinden!

2.5 Falleneingriff bei Ausführung solo/MAF



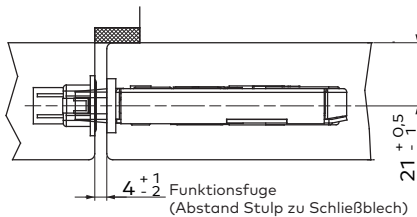
ACHTUNG

Falleneingriff und Funktionsfuge (Falzluf) sind wie dargestellt einzuhalten!



Bei stumpfen Türen ist die Funktion laut Darstellung zu überprüfen!

Schlossposition (Schlossmitte zur Innenseite der Tür) nach ÖNORM B 5330 Teil 1!



2.6 Falleneingriff bei Ausführung solo/KUF

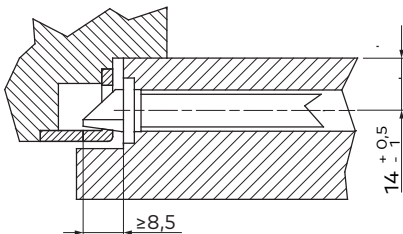


ACHTUNG

Falleneingriff und Funktionsfuge (Falzluf) sind wie dargestellt einzuhalten!

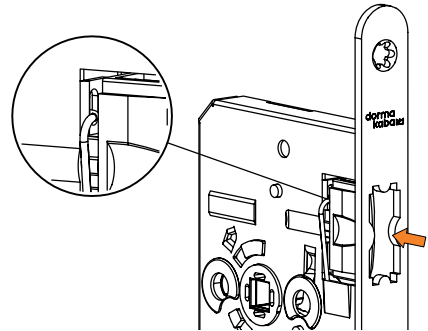


Schlossposition (Schlossmitte zur Innenseite der Tür) nach ÖNORM B 5330 Teil 1!

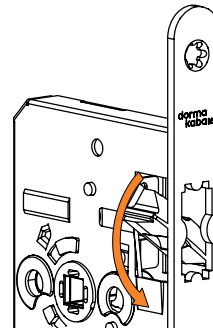


2.7 Fallenumstellung solo/KUF

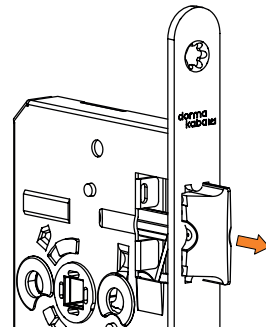
1. Fallenfeder in Richtung Lochung am Fallenanschlag schieben und in diese einrasten lassen (siehe Detaildarstellung).
2. Schlossfalle komplett in den Schlosskasten drücken.



3. Schlossfalle drehen.

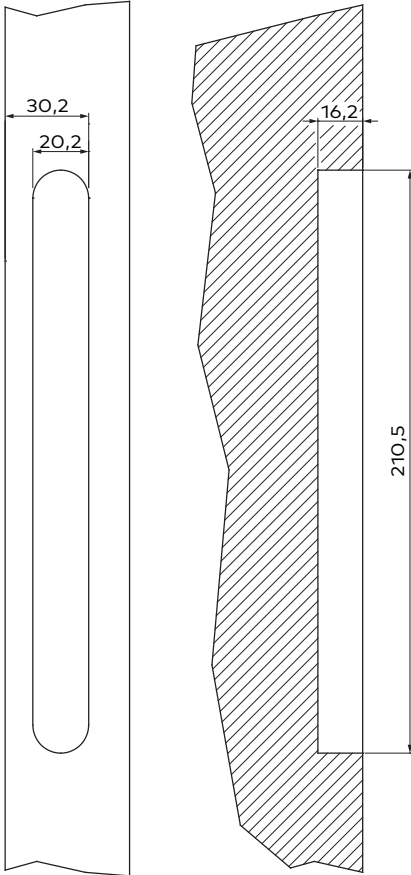


4. Schlossfalle in gewünschter Position loslassen.

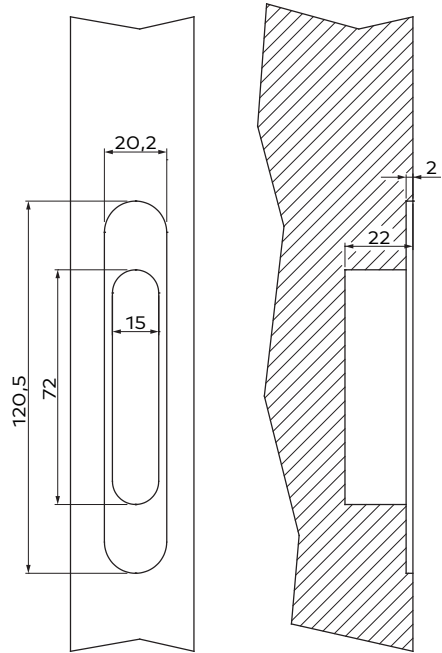


2.8 Abmaße Schließblechausfräsungen

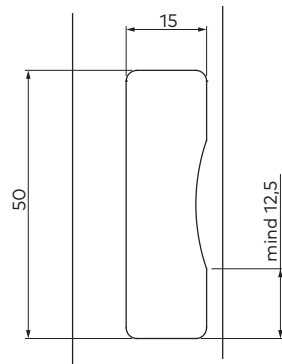
2.8.1 Ausfräsung für 4-fach verstellbares Schließblech SB*/ MAG/VAR/*



2.8.2 Ausfräsung für 2-fach verstellbares Fallenschließblech SB*/MAG/120.20.2,0/*



2.8.3 Ausschnitt für Stahlzargeneinsatz



ACHTUNG

Mindesteinbautiefe 25 mm!

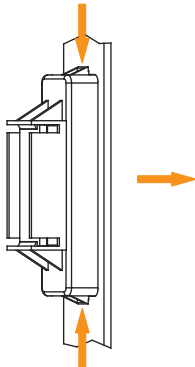
2.9 Fallenschließblech SB*/MAG/120.20.2,0/* für solo/MAF einstellen



Gilt nicht für SB*/MAG/VAR/*

2.9.1 Falle- bzw. Riegeleinsatz herausnehmen

1. Rasten oben und unten des Fallen bzw. Riegeleinsatzes gleichzeitig drücken.
2. Fallen bzw. Riegeleinsatz nach vorne herausziehen.



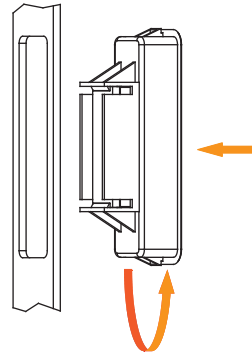
2.9.2 Fallen- bzw. Riegeleinsatz drehen und einsetzen

1. Falle bzw. Riegeleinsatz um 180° drehen.
2. Fallen- bzw. Riegeleinsatz wieder in das Schließblech einstecken.
3. Dabei müssen beide Rasten der Einsätze hörbar einrasten.



ACHTUNG

Um sicher zu stellen, dass der Riegeleinsatz fest im Schließblech einrastet, muss der Riegeleinsatz kräftig in das Schließblech eingedrückt werden!

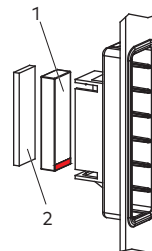


2.9.3 Magnetposition im Schließblech



Nur in richtiger Einbaulage ist die korrekte Funktion des Magneten gewährleistet!

1. Magnet (1) so in das Schließblech einlegen, dass die Markierung am Magneten in Einbaulage von vorne sichtbar ist.
2. Eisenrückschlussplatte (2) von hinten auf den Magneten in das Schließblech einlegen.



2.10 Stahlzargeneinsatz montieren/demontieren



Detaillierte Informationen hierzu entnehmen Sie bitte der Installations- und Wartungsanleitung **IM_serie.solo_202202_de!**



www.dormakaba.at

dormakaba Austria GmbH
Ulrich-Bremi-Straße 2
3130 Herzogenburg
Austria
T: +43 2782 808 0

www.dormakaba.at