

dormakaba tarvikkeet mekatroniikka

Sabotaasi ja sääsuoja

Sääsuoja 1901510

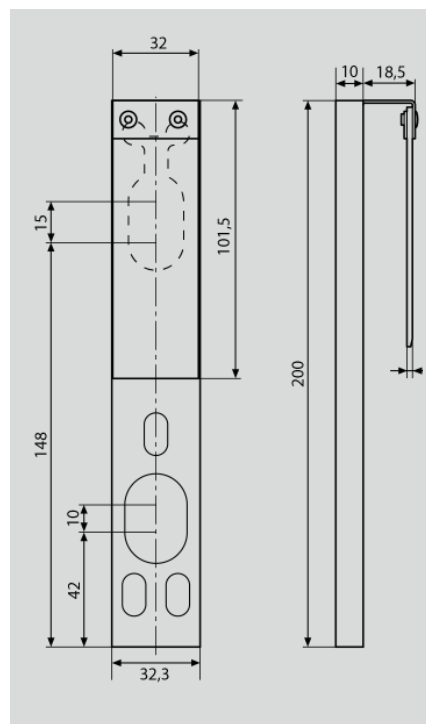
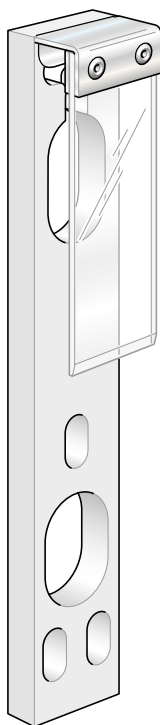
dormakaban mekatronisille ovaalisylintereille profiilioviiin. Sopii käytettäväksi myös mekaanisten sylintereiden kanssa.

Materiaali

Kiinnike ruostumattomasta teräksestä.

Suojus pehmeää, säänkestävää, läpinäkyvää PVC muovia.

Runko lasipuhallettua, sähköisesti kiillotettua ruostumatonta terästä.

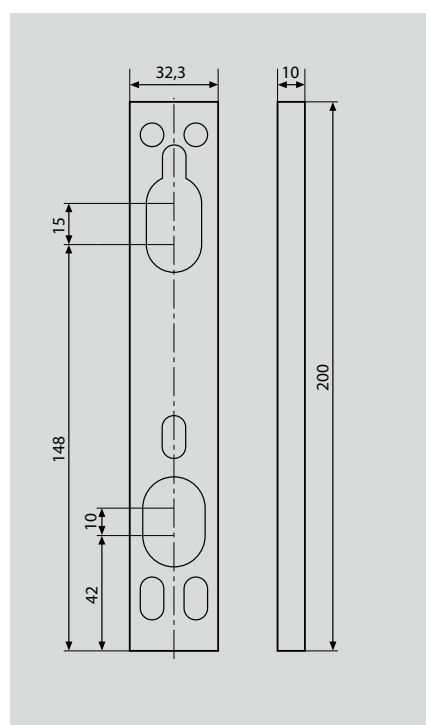
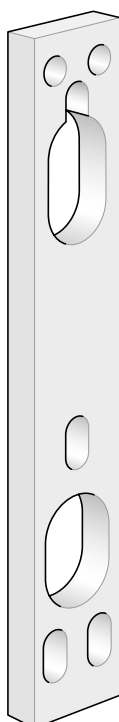


Aluslevy 1950950

dormakaban mekatronisille ovaalisylintereille profiilioviiin. Sopii käytettäväksi myös mekaanisten sylintereiden kanssa.

Materiaali

Lasipuhallettua, sähköisesti kiillotettua ruostumatonta terästä.

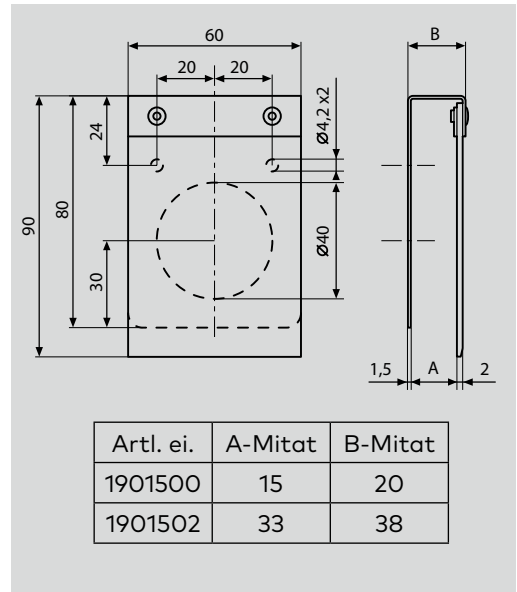
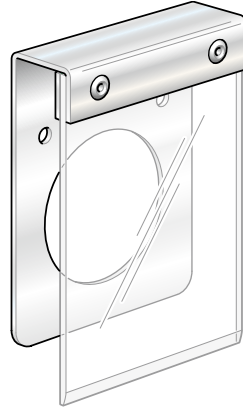


Sääsuoja

dormakaban ovaaleille ja pyöreille mekatronisille sylintereille. Sopii käytettäväksi myös mekaanisten sylintereiden kanssa.

Materiaali

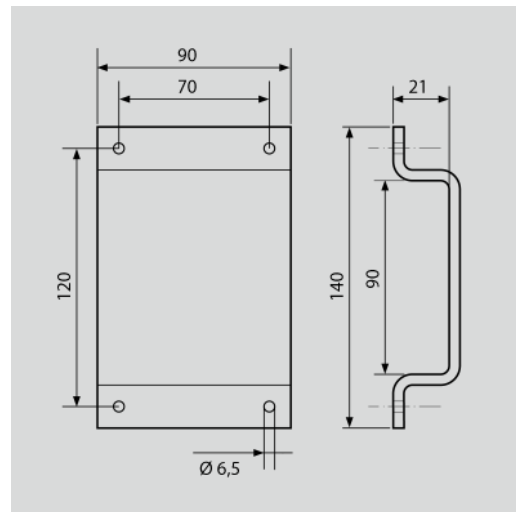
Runko ruostumatonta terästä. Suojus pehmeää, säänkestävää, läpinäkyvää PVC muovia.



Sabotaasi/ sääsuoja

Tuotenumero AR-5

Lukijalle, valmistettu polykarbonaatista. Ruuvikiinnitys.



Sääsuoja

Tuotenumero AR-1

Lukijalle, materiaali PC UPV.

Mitat:

Korkeus: 164 mm
Leveys: 110 mm



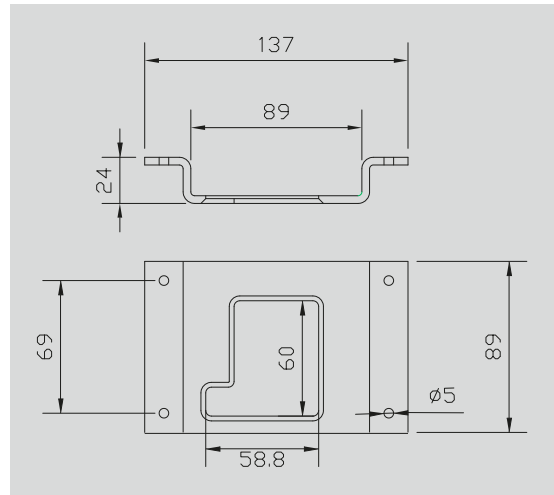
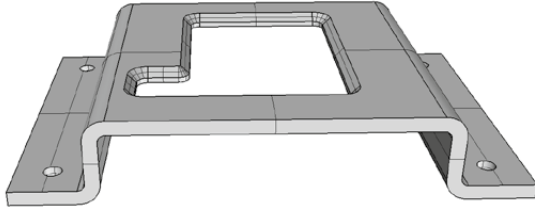
Sabotaasi/ sääsuoja

Tuotenumero AR-40

PIN lukijalle, materiaali PC UPV.

Vaaka-asennus.

Ruuvikiinnitys.



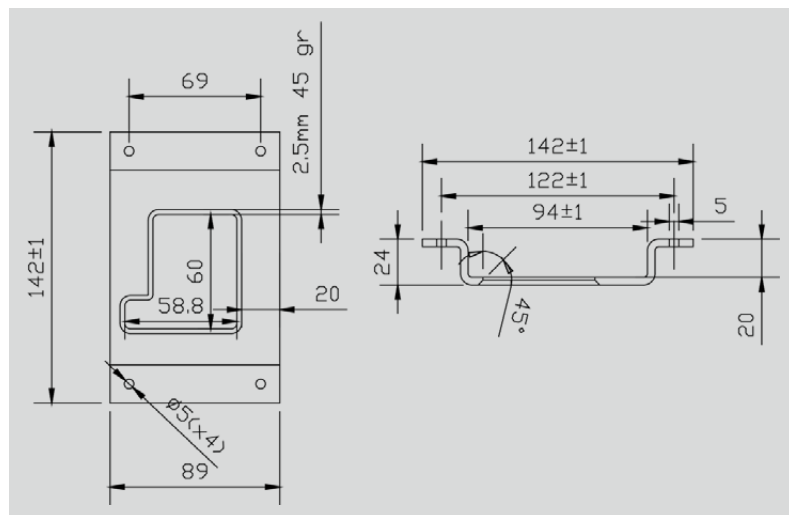
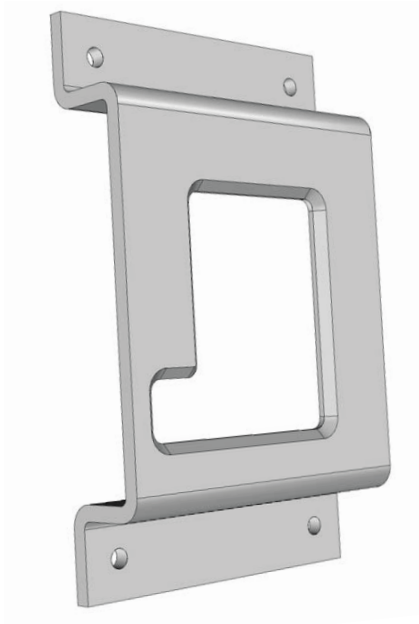
Sabotaasi/ sääsuoja

Tuotenumero AR-41

PIN lukijalle, materiaali PC UPV.

Pystyasennus.

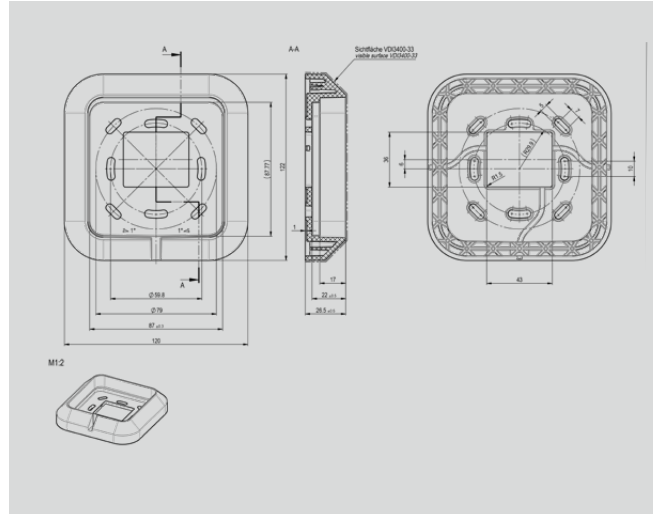
Ruuvikiinnitys.



Sabotaasisuoja

Tuotenumero 04046918

Lukijoille 90 01/90 02/91 12.



Kotelointi

Tuotenumero GW40003

Tuotetiedot

Kaapelitulot: 10 kpl

Moduulien määrä: 8 kpl

Rivien määrä: 1 kpl

IP luokka: IP65

Leveys: 190 mm

Korkeus: 150 mm

Syvyys: 90 mm

Väri: RAL7035

Materiaali: muovi

Muut tiedot sisältää DIN kiskon.

Läpinäkyvä kansi.

Pakkauksen koko 20 x 15,4 x 9 cm.

Pakkauksen paino 485 g.

