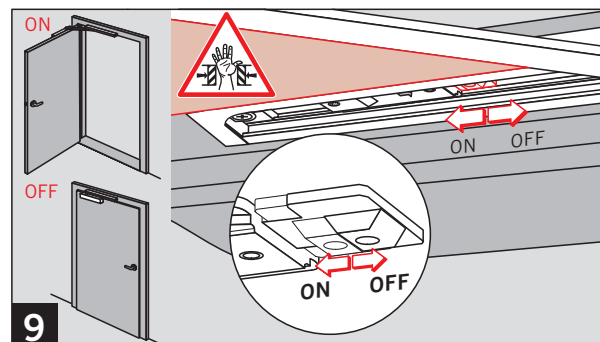
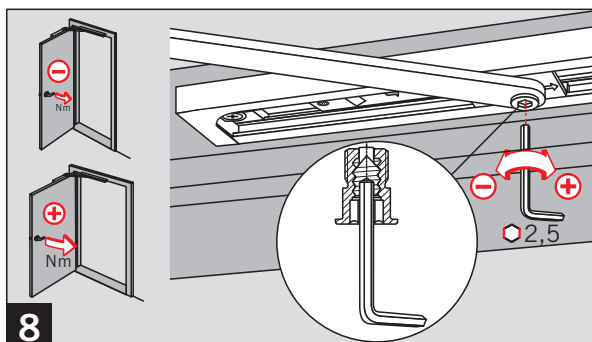
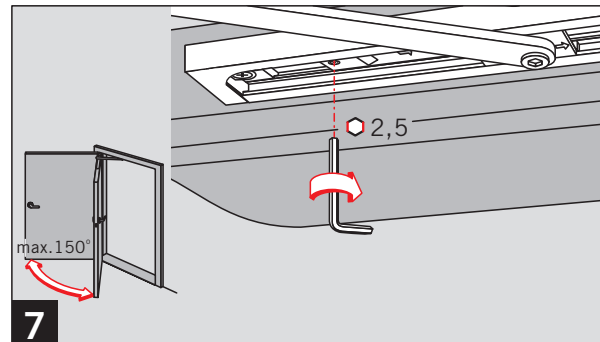
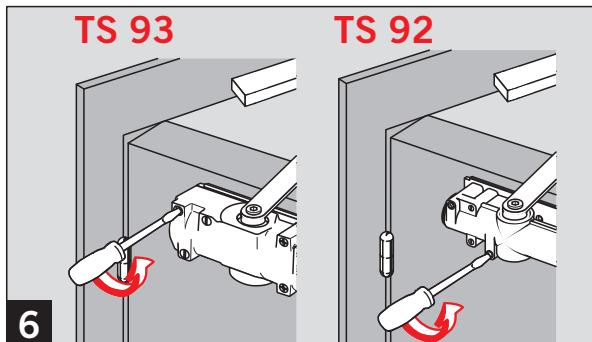
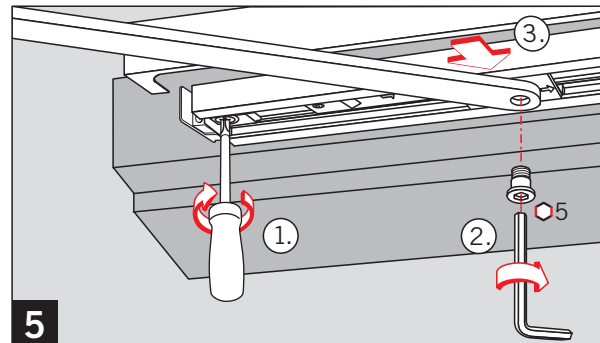
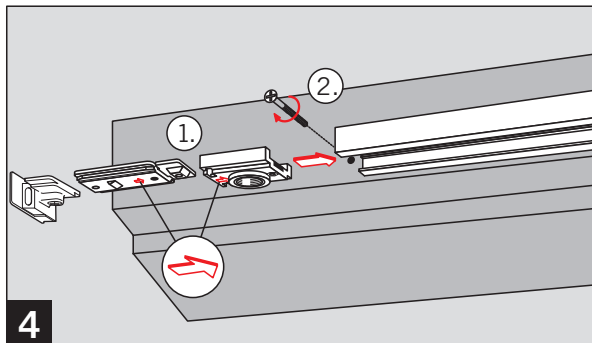
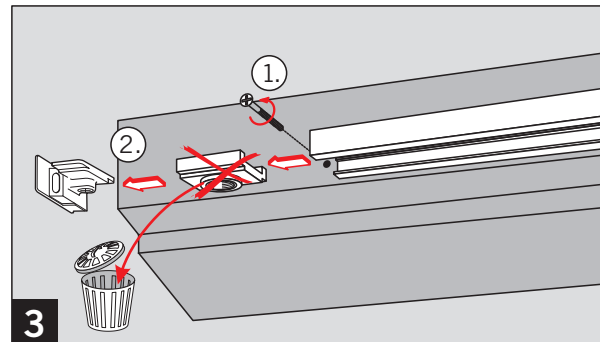
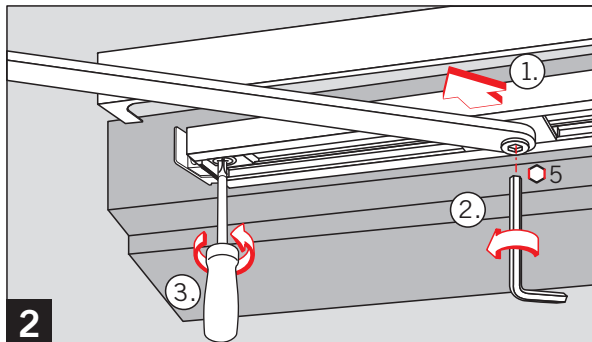
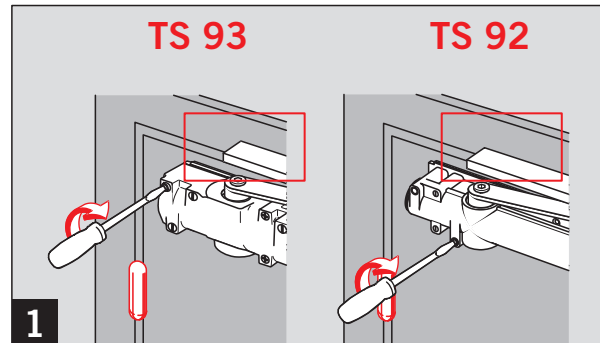
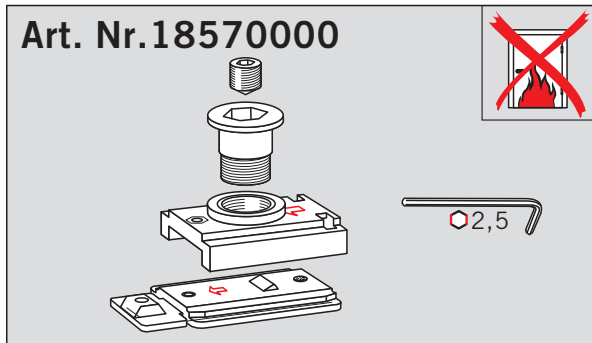
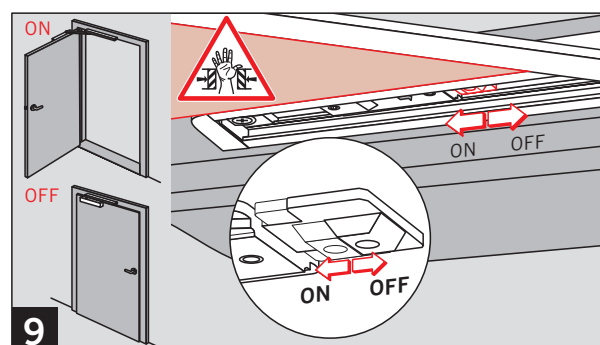
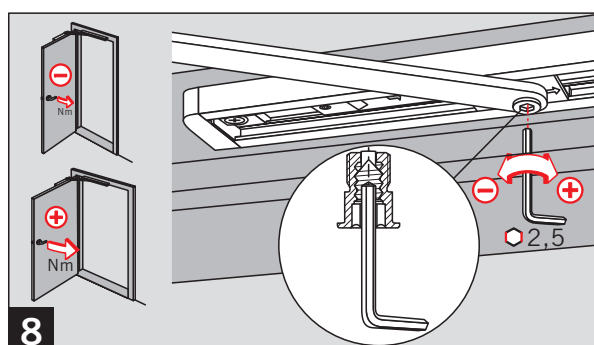
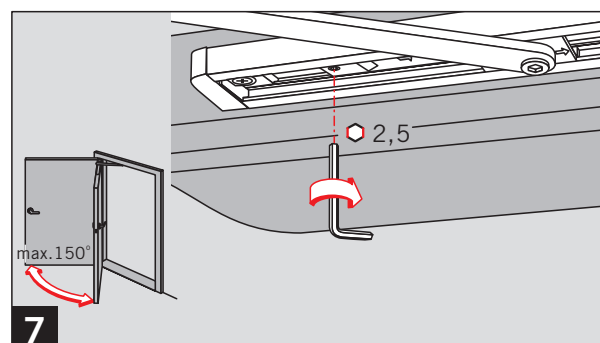
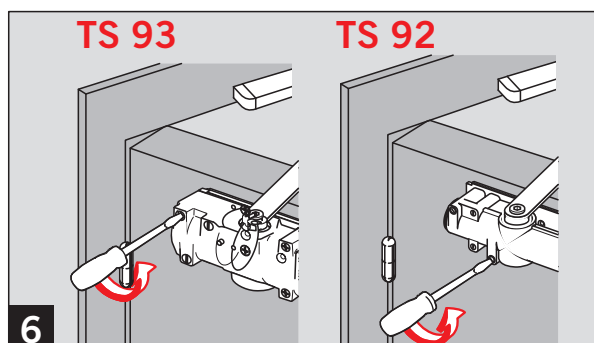
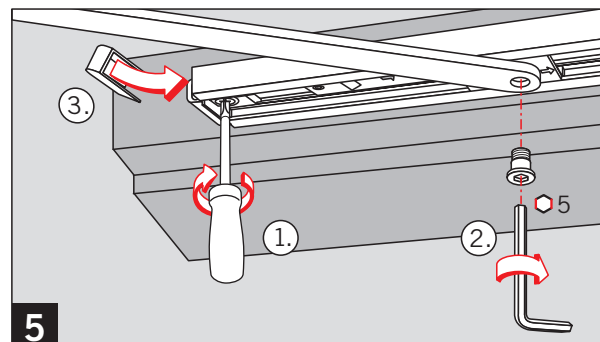
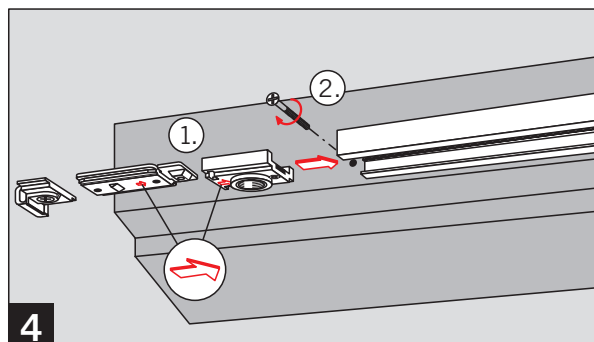
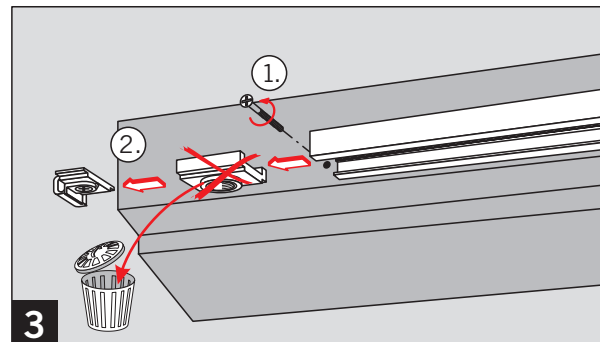
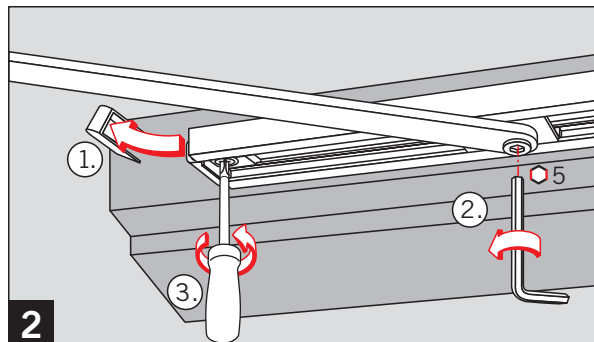
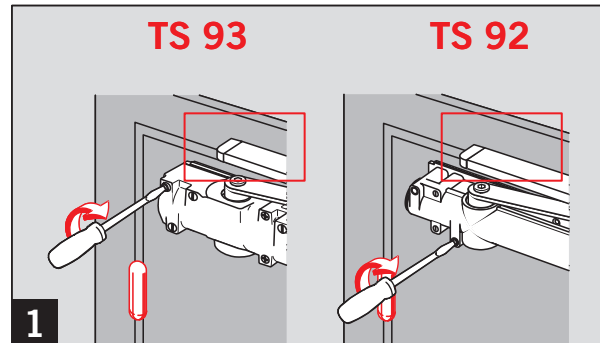
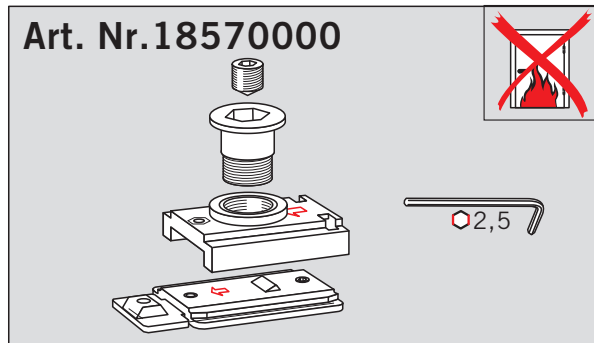


WN 056739 45532, 10/19



RF

Rastfeststelleinheit / Hold-open unit



Änderungen vorbehalten
Subject to change without notice