

Tillbehör dormakaba mekatronik

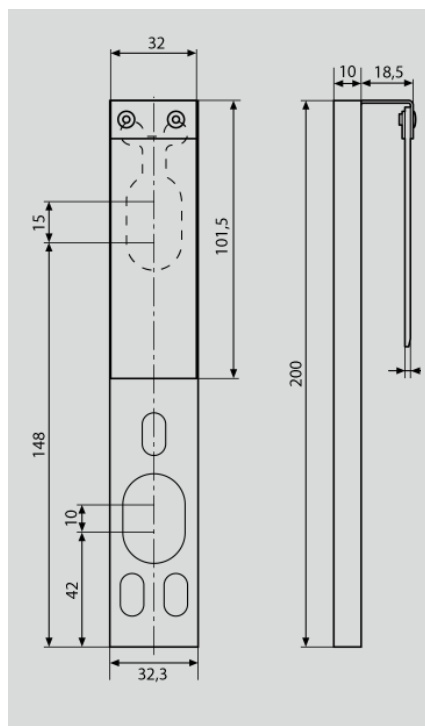
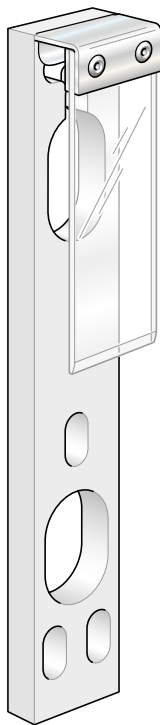
Väderskydd och sabotageskydd

Väderskydd 1901510

För montage av ovala dormakabas mekatronikcylindrar på smalprofilås. Passar även mekaniska låscylindrar.

Material

Fäste i rostfritt stål. Skydd i mjukt, temperaturokänslig transparent PVC-plast. Underläggsskylt i glasblästrat, elpolerat rostfritt stål.

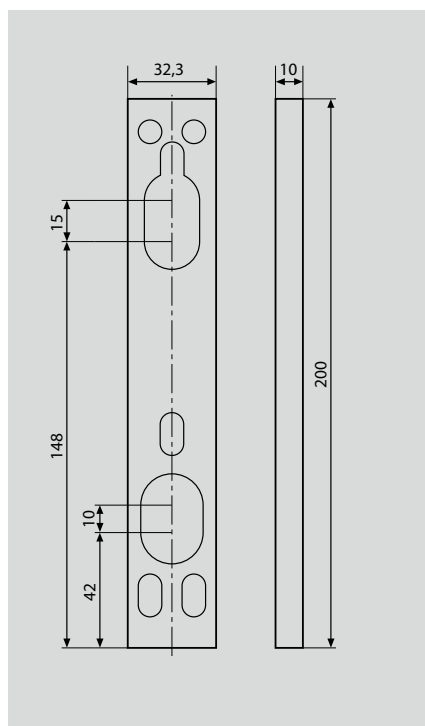
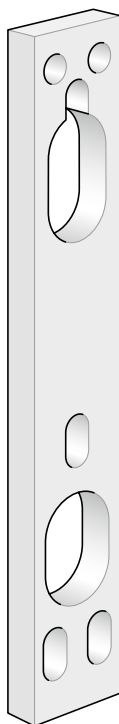


Underläggsskylt 1950950

För montage av ovala dormakabas mekatronik cylindrar på smalprofilås. Passar även mekaniska låscylindrar.

Material

Glasblästrat, elpolerat rostfritt stål.

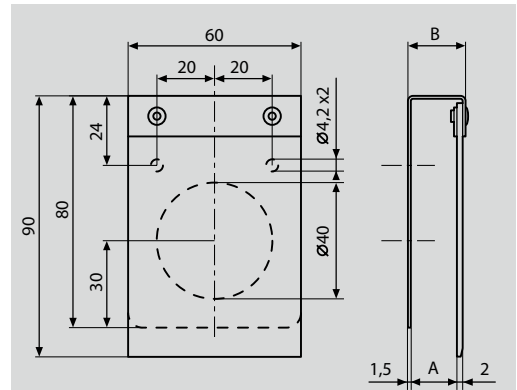
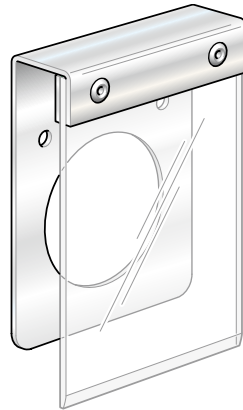


Väderskydd

För ovala och runda dormakabas mekatronik-cylindrar. Passar även mekaniska låscylindrar.

Material

Fäste i rostfritt stål. Skydd i mjukt, temperaturokänslig transparent PVC-plast.

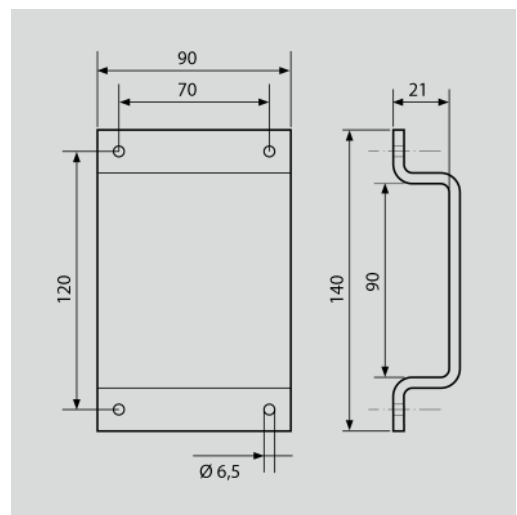


Art. nr.	A-mått	B-mått
1901500	15	20
1901502	33	38

Sabotage-/väderskydd

Produkt nr. AR-5

För läsare, tillverkat i polykarbonat. Monteras lämpligen med envägsskruv.



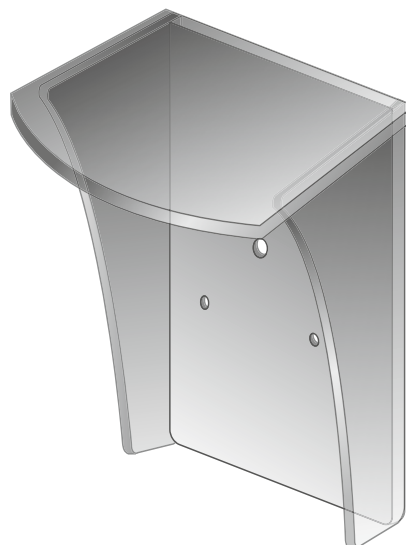
Väderskydd

Produkt nr. AR-1

För läsare, tillverkat i PC UVP.

Mått:

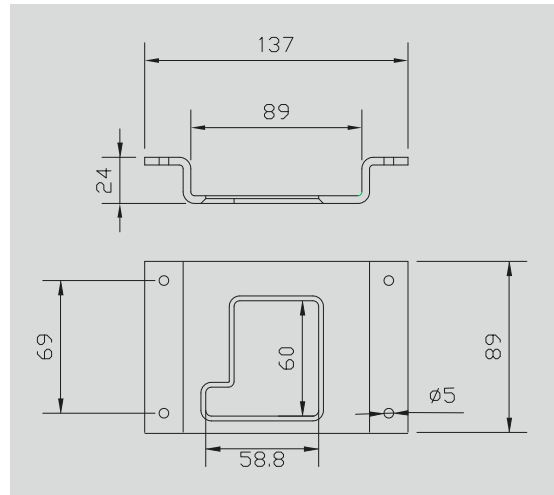
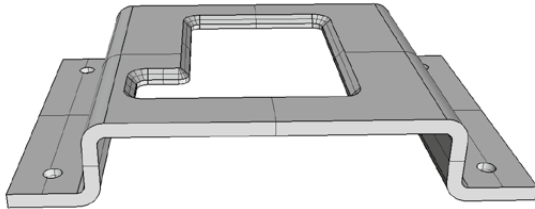
Höjd: 164 mm
Bredd: 110 mm



Sabotage-/vädskydd

Produkt nr. AR-40

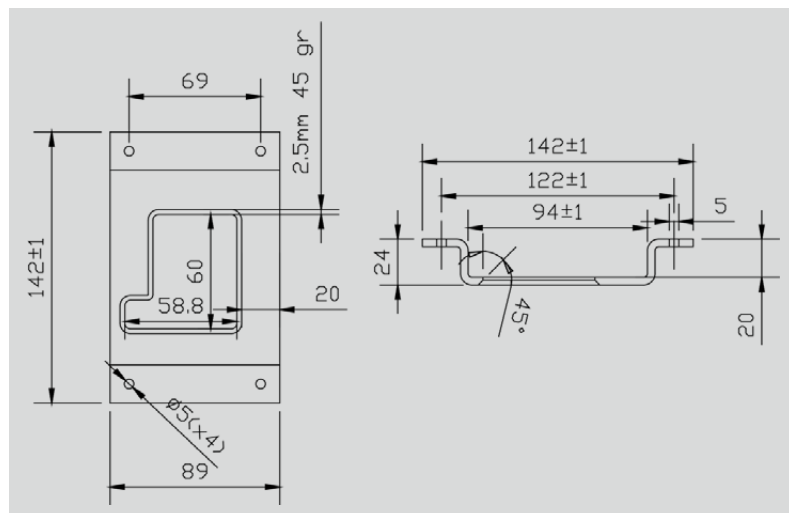
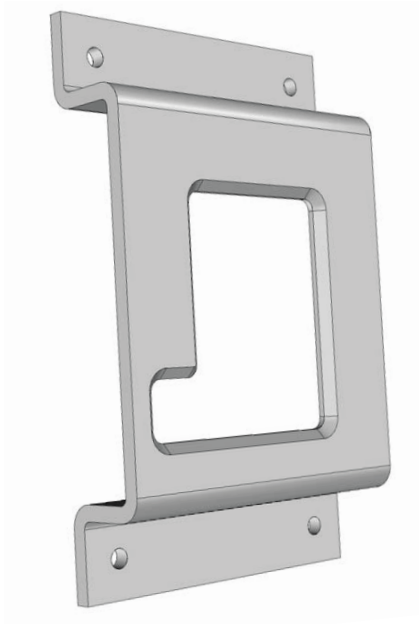
För läsare med PIN-kod, tillverkat i PC UVP. För vågrätt montage
Monteras lämpligen med envägsskruv.



Sabotage-/vädskydd

Produkt nr. AR-41

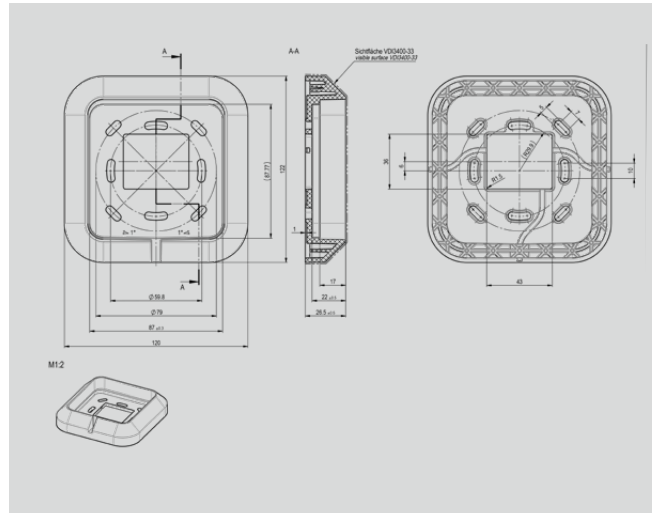
För läsare med PIN-kod, tillverkat i PC UVP.
För lodrätt montage
Monteras lämpligen med envägsskruv.



Sabotageskydd

Produkt nr. 04046918

För läsare 90 01/90 02/91 12.



Kapsling

Produkt nr. GW40003

Produktspecifikationer

Antal kabelgångar 10 st

Antal modulplatser 8 st

Antal rader 1 st

IP-klass IP65

Bredd 190 mm

Höjd 150 mm

Djup 90 mm

Färg RAL7035

Material Halgenfri plast

Övrigt DIN-skena av metall. Rökfärgat transparent lock.

Förpackningens storlek 20 x 15,4 x 9 cm

Förpackningens vikt 485 g

