

## 1 Informationen zu diesem Dokument

### 1.1 Inhalt und Zweck

In dieser Anleitung werden die Ergänzungen zu dem Riegelschaltkontakt beschrieben, der als Sonderartikel bei SVI- und SVA-Schlössern verfügbar ist.

### 1.2 Zielgruppe

Die Schlösser dürfen nur von technisch ausgebildeten Fachkräften montiert werden.

### 1.3 Mitgeltende Dokumente

- Montageanleitung für das SVA-Schloss am Gangflügel
- Montageanleitung für das SVI-Schloss am Standflügel
- Anschlussanleitung für das Anschlusskabel SVP-A 1100/2100

## 2 Sicherheit

Die Sicherheits- und Montagehinweise der mitgeltenden Dokumente beachten.

## 3 Produktbeschreibung

Der Riegelschaltkontakt ist für 2-flügelige Türen. Der Riegelschaltkontakt ist als REED-Kontakt im SVI-Schloss ausgeführt. Das SVI-Schloss am Standflügel dient als Gegenkasten.

Beim SVA-Schloss am Gangflügel ist im Riegel ein Magnet integriert, der den REED-Kontakt schaltet, sobald der Riegel in das SVI-Schloss einfährt. Der Riegelschaltkontakt stellt sicher und überwacht, dass beide Türen geschlossen und verriegelt sind.

### 3.1 Technische Daten

Kontaktbelastbarkeit	0,5 A bei max. 30V DC
VdS Nummer	G119023
VdS Umweltklasse	III

## Riegelschaltkontakt SVI-/SVA Bolt contact switch SVI-/SVA

Ergänzung zur Montageanleitung  
Supplement to installation instructions

WN 059826 45532/14377  
2019-08

DE | EN

## 3.2 Varianten

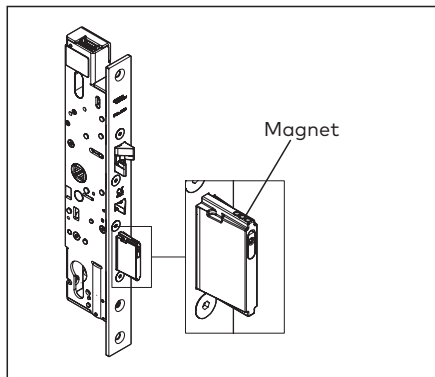


Abb. 1 Riegel am Rohrrahmen-Schloss

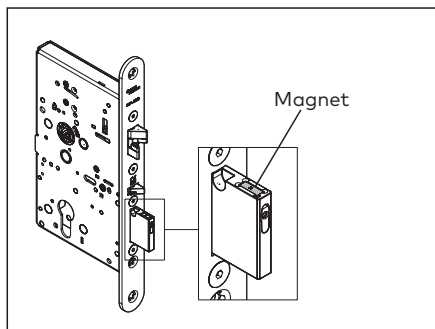


Abb. 2 Riegel am Vollblatt-Schloss

## 4 Montage

Bei der Montage der Schösser, den max. Versatz der Nüsse von 2 mm Höhenunterschied beachten (Abb. 3).

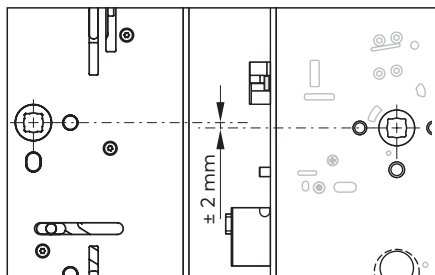


Abb. 3 Max. Versatz der Nüsse

## 5 Anschluss

Das Anschlusskabel SVP-A 1100/2100 wird an das SVI-Schloss angeschlossen.

### 5.1 SVI 4000

	Kabelfarben	Anschluss
PIN 5	bn	Riegelkontakt
PIN 9	gn	Riegelkontakt

### 5.2 SVI 2000(F)

	Kabelfarben	Anschluss
PIN 10	pk/gy	Riegelkontakt
PIN 11	ye	Riegelkontakt

## 6 Demontage und Entsorgung

Die Demontage erfolgt in umgekehrter Reihenfolge zur Montage.



Das Produkt darf nicht zusammen mit dem Hausmüll entsorgt werden.

Entsorgen Sie das Produkt umweltgerecht in den dafür

eingerichteten Annahme- und Sammelstellen.

Beachten Sie die für Sie geltenden nationalen gesetzlichen Vorschriften.

## 1 Information about this document

### 1.1 Contents and purpose

This manual describes the additions to the bolt contact switch, which is available as a special item for SVI and SVA locks.

### 1.2 Target group

The locks must only be mounted by technically qualified personnel.

### 1.3 Other applicable documents

- Mounting instructions for the SVA lock on the active door leaf
- Mounting instructions for the SVI lock on the passive door leaf
- Connection instructions for connecting cable SVP-A 1100/2100

## 2 Safety

Observe the safety and mounting information in the other applicable documents.

## 3 Product description

The bolt contact switch is for 2-leaf doors. The bolt contact switch is designed as a reed contact in the SVI lock. The SVI lock on the passive door leaf serves as a strike box. A magnet is integrated in the bolt of the SVA lock on the active door leaf, which switches the reed contact as soon as the bolt drives into the SVI lock. The bolt contact switch ensures that both doors are closed and locked and monitors their status.

### 3.1 Technical data

Contact load capacity	0.5 mA at max. 30V DC
VdS number	G119023
VdS environmental class	III

## 3.2 Variants

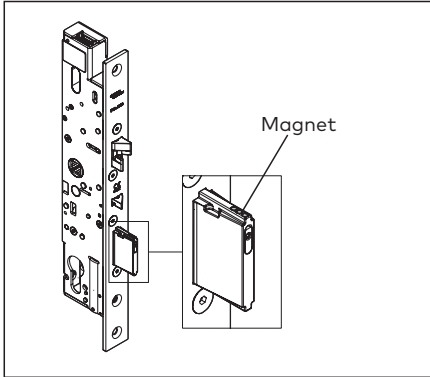


Fig. 1 Bolt on tubular frame lock

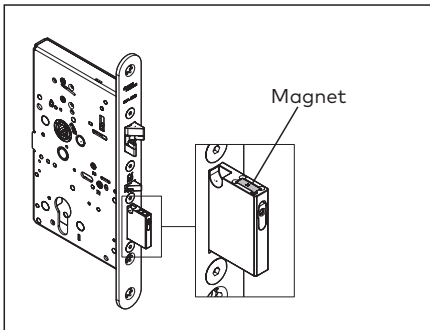


Fig. 2 Bolt on solid door lock

## 4 Mounting

When mounting the locks, observe the maximum offset for the nuts of 2 mm difference in height (Fig. 3).

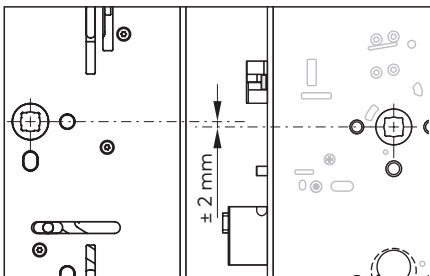


Fig. 3 Max. offset of the nuts

## 5 Wiring

The SVP-A 1100/2100 connecting cable is connected to the SVI lock.

### 5.1 SVI 4000

	Cable colors	Wiring
PIN 5	bn	Bolt contact
PIN 9	gn	Bolt contact

### 5.2 SVI 2000(F)

	Cable colors	Wiring
PIN 10	pk/gy	Bolt contact
PIN 11	ye	Bolt contact

## 6 Disassembly and disposal

Disassembly is carried out in reverse order of the mounting instructions.



The product must not be disposed of in domestic waste.

Dispose of the product in an environmentally friendly manner at the arranged acceptance and collection points.

Refer to the statutory regulations for your country.