

Alle auf dieser Zeichnung dargestellten Inhalte, die für benötigten Vormaterialien und Hilfsstoffe müssen unter Einhaltung und Beachtung der aktuell gültigen Fassungen der VERORDNUNG DES EUROPÄISCHEN PARLAMENTES UND DES RATES vom 18. Dezember 2002 (2002/95/EG) zur Beschränkung der Verwendung bestimmter gefährlicher Stoffe in Elektro- und Elektronikgeräten beschafft, verarbeitet, hergestellt und bereitgestellt werden.

Gangflügel

Standflügel

BTS80 F /-EMB-FLB

BTS80 F /-EMB-FLB

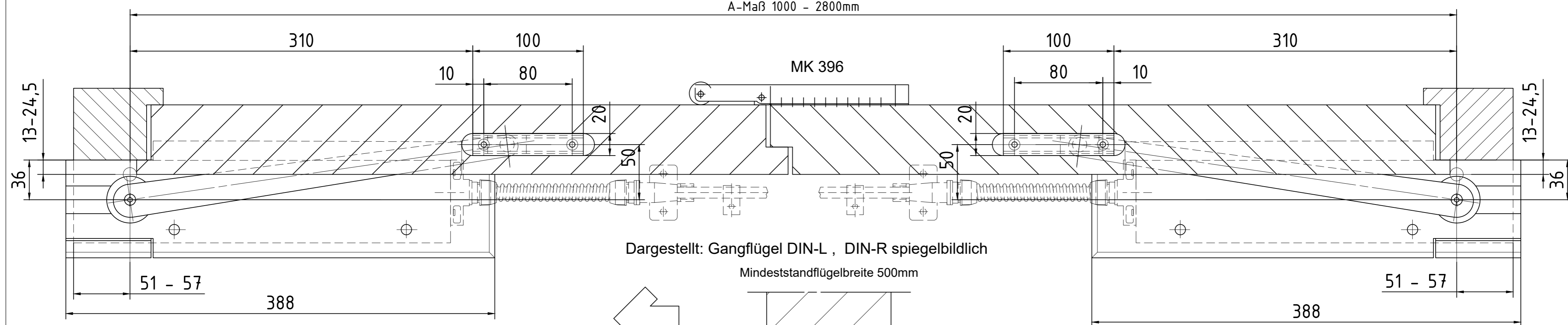
341

200

200

341

A-Maß 1000 - 2800mm



Dargestellt: Gangflügel DIN-L, DIN-R spiegelbildlich
Mindeststandflügelbreite 500mm

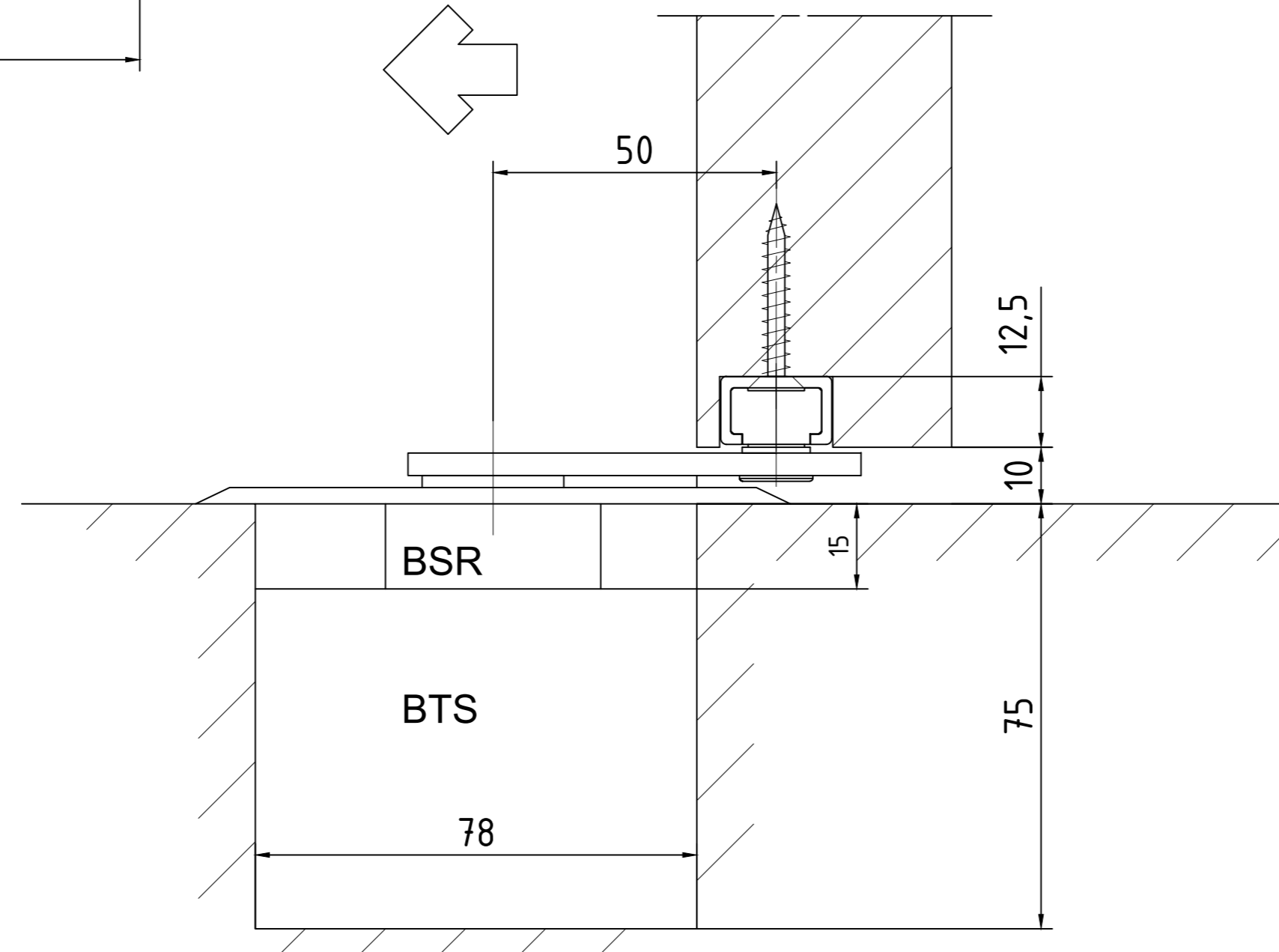
Bestellangaben

BSR-Schwinghebel-flach N20 Set
Art.-Nr. 2170000201 bestehend aus:

- 2x N20-Schiene (100mm lg.)
- 2x BSR-Schwinghebel-flach mit Achse

Zusätzlich sind nachfolgend aufgeführte Artikel erforderlich:

- 2x BTS 80F/EMB/FLB gemäß Preisliste
- 1x BSR Art.-Nr. 45700900
- 2x BSR Deckplatte gemäß Preisliste



Türöffnung 180° möglich (Schließfunktion bis ca. 175°)
Bei Brandschutztüren Türpuffer setzen !

Türfeststellung ab ca.70° einstellbar
Öffnungsdämpfung ab ca. 75° wirksam

Bänder und Tür leichtgängig herstellen.

Status:	Bauvorhaben / Kommission:	Zeichnungsfreigabe
Aenderung		
1	Ersatz für Zeichnung 21200504660	Datum / Name / Stempel
2	Kunde:	
3	Vertriebsnummer:	
4	Produkt / Profilsystem:	
	Allgemeintoleranz n. ISO 2768 Teil 1 und Teil 2, Tol.-Kl. K	
	Bearbeitet: 04.03.21 schellma Werkstoff:	Verkaufsberater:
	Geprüft:	Gefertigt aus:
	Massstab: 1:1	Nr.: 21200511660
dormakaba		Format: A2
Titel: BSR-Schwinghebel-flach mit N-20 Schiene für überfällte Türen		Blatt:

Dieses Dokument ist urheberrechtlich geschützt. Die Inhalte sind geheimhaltungspflichtig. Eigentum der Dormakaba Deutschland GmbH. Jegliche Weitergabe, Vervielfältigung oder anderweitige Verwendung ohne schriftliche Genehmigung der Dormakaba Deutschland GmbH ist ausdrücklich untersagt und kann strafrechtlich verfolgt werden. Alle Rechte bleiben vorbehalten.