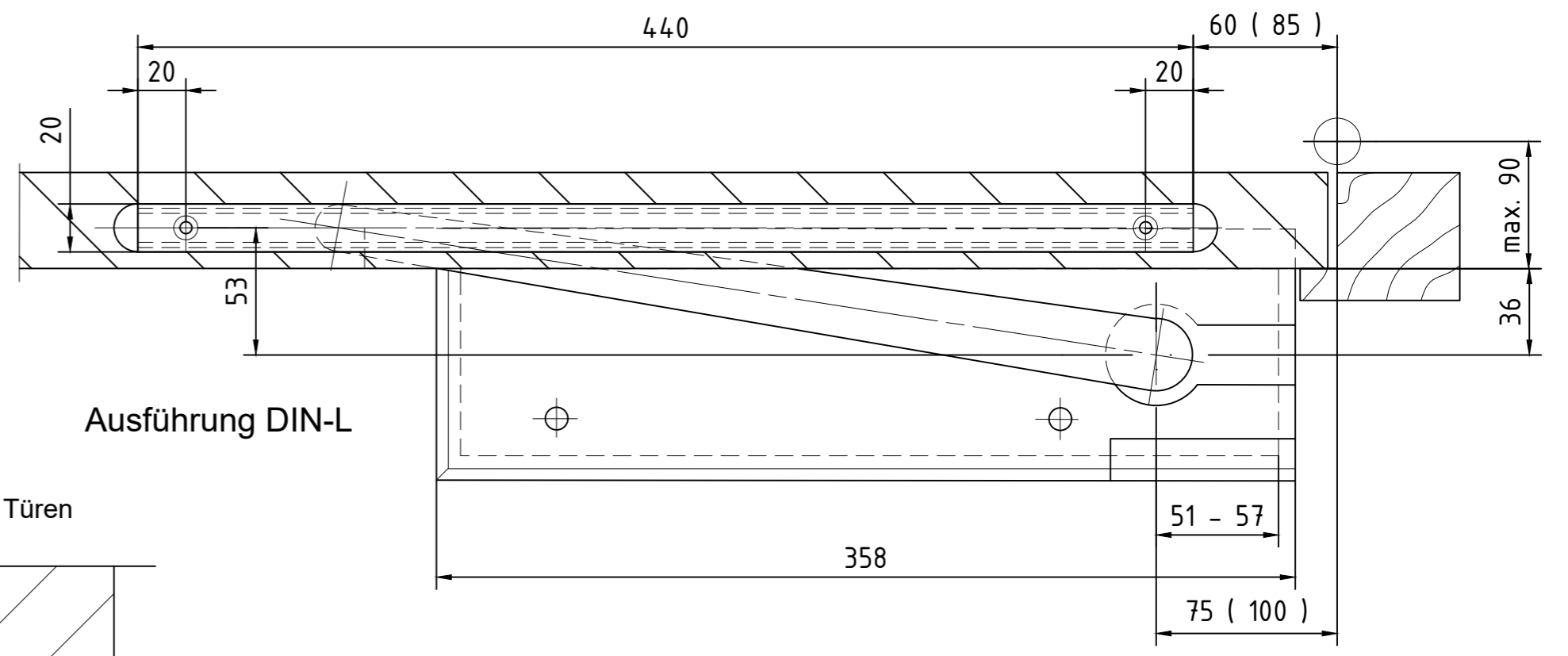
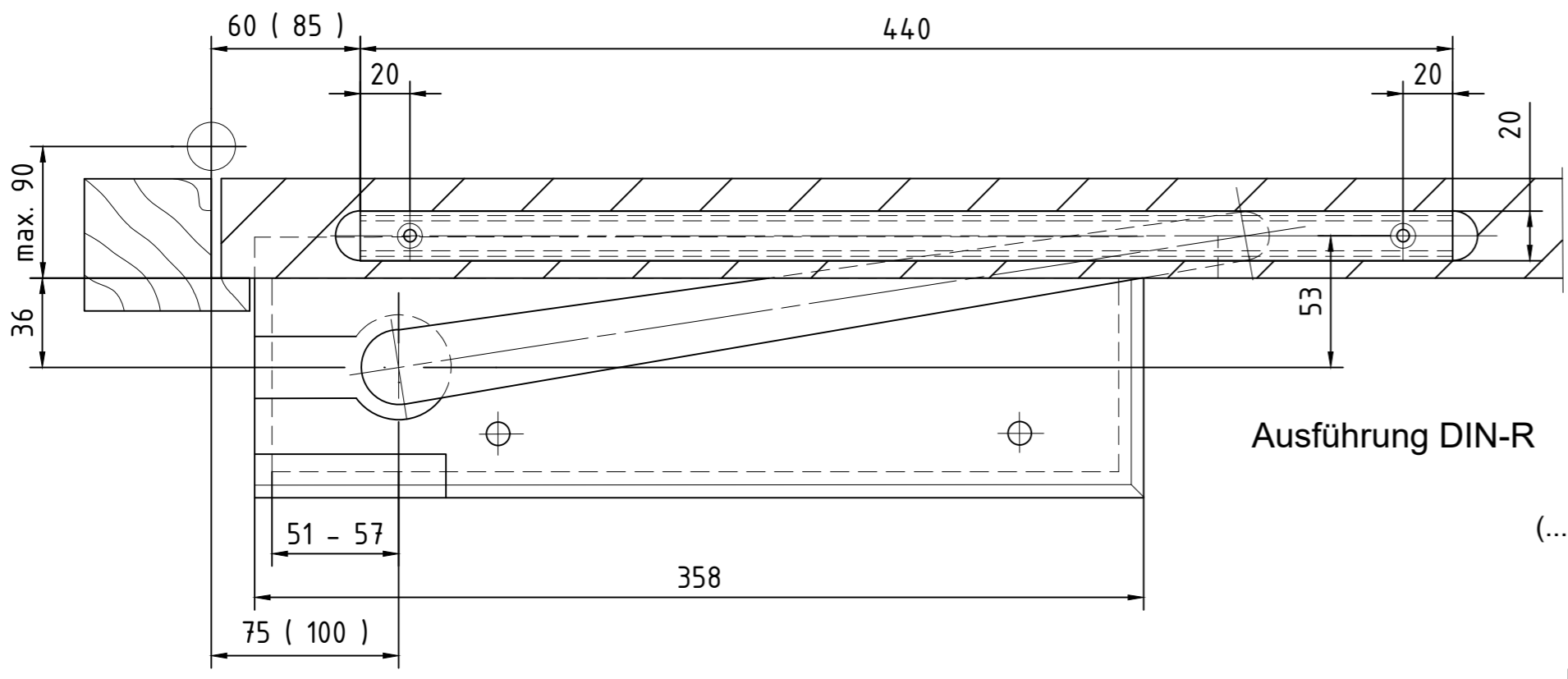
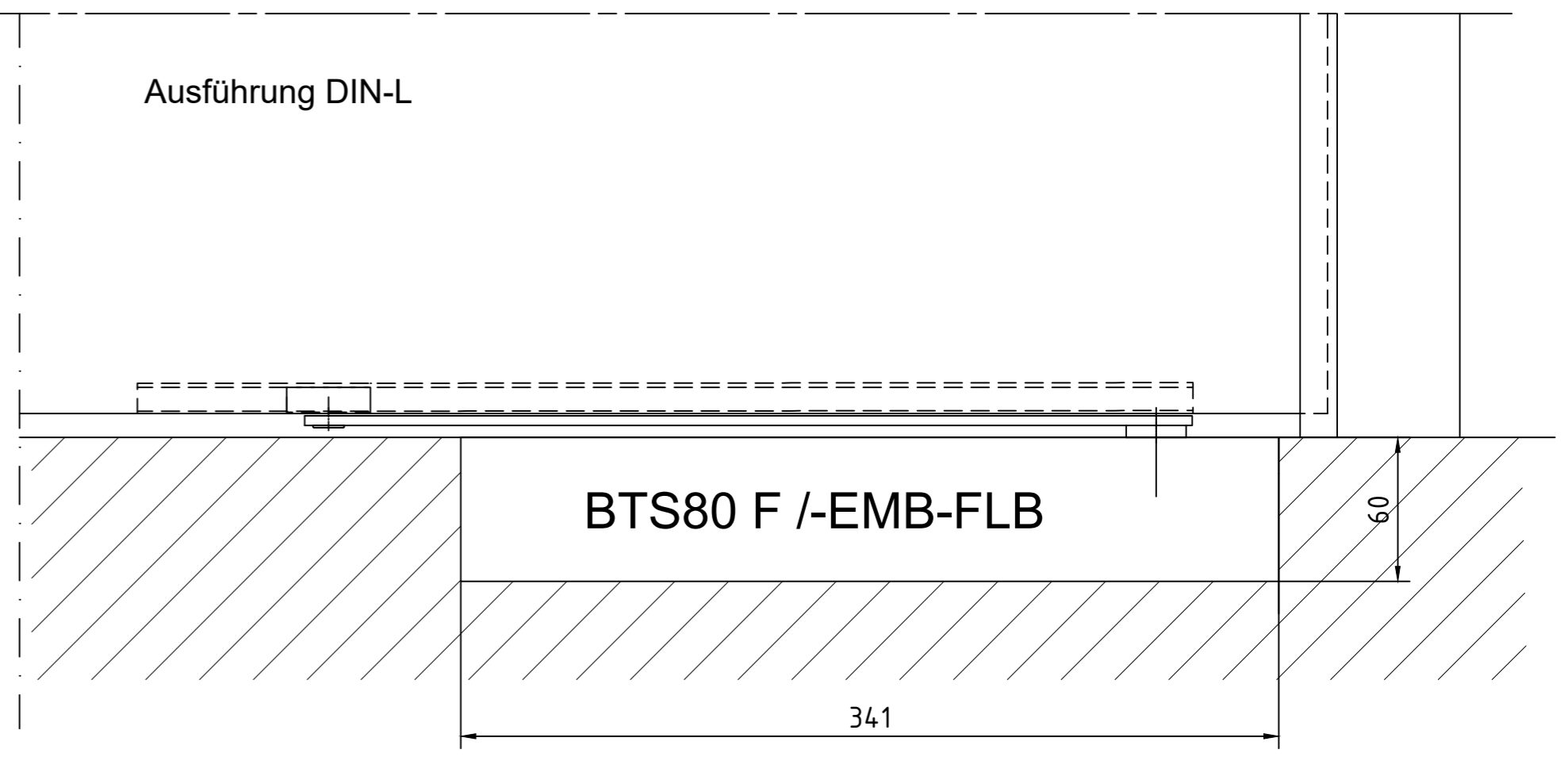
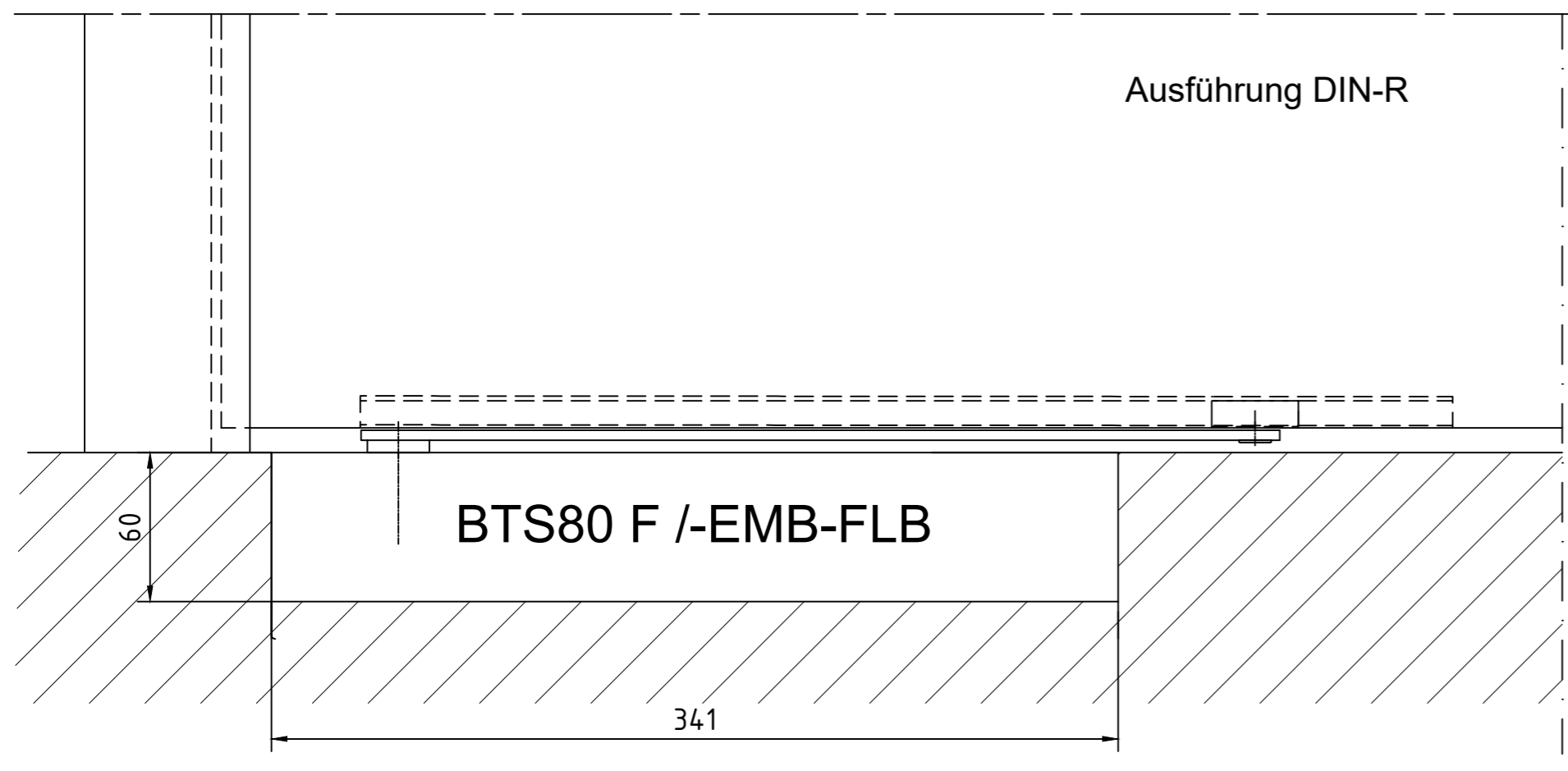
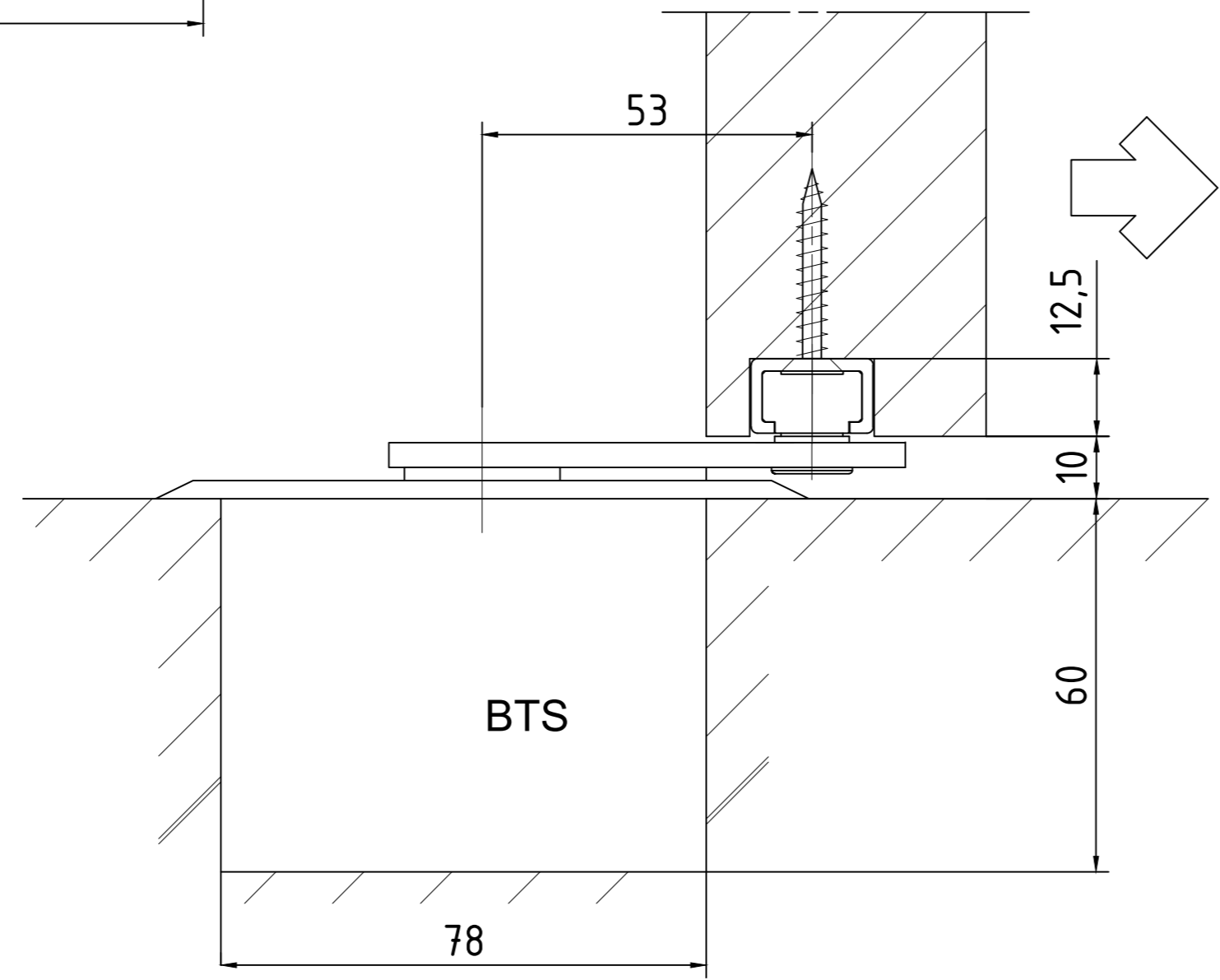


Alle auf dieser Zeichnung dargestellten Inhalte, die für die Ausführung des Produktes erforderlich sind, sind in der Produktdokumentation enthalten. Die Ausführung des Produktes ist an die in der Produktdokumentation enthaltenen technischen Zeichnungen und den in der Produktdokumentation enthaltenen technischen Zeichnungen gebunden. Die Ausführung des Produktes ist an die in der Produktdokumentation enthaltenen technischen Zeichnungen und den in der Produktdokumentation enthaltenen technischen Zeichnungen gebunden.



(...)- Maße überfälzte Türen



Bestellangaben

Schwinghebel-flach N20 BG
 Art.-Nr. 2120000206 DIN-L
 Art.-Nr. 2120000207 DIN-R
 bestehend aus jeweils:

1x N20-Schiene (440mm lg.)
 1x Schwinghebel-flach mit Achse
 Zusätzlich sind nachfolgend aufgeführte
 Artikel erforderlich:

1x BTS 80F/EMB/FLB gemäß Preisliste
 1x Deckplatte gemäß Preisliste

Türöffnung ca. 135°
 Bei Brandschutztüren Türpuffer setzen !
 Türfeststellung ab ca.70° einstellbar
 Öffnungsdämpfung ab ca. 75° wirksam
 Bänder und Tür leichtgängig herstellen.

Status:	Bauvorhaben / Kommission:	Zeichnungsfreigabe
Aenderung		
1	Kunde:	Datum / Name / Stempel
2	Vertriebsnummer:	
3	Produkt / Profilsystem:	
4	Allgemeintoleranz n. ISO 2768 Teil 1 und Teil 2, Tol.-Kl. K	
	Bearbeitet: 07.12.21 schellma Werkstoff:	Verkaufsberater:
	Geprüft:	Gefertigt aus:
Massstab: 1:1 Titel: Schwinghebel-flach mit N20 Schiene Bandgegenseite stumpfe Türen		Nr.: 21200618660
Format: A2		Blatt:

Dieses Dokument ist urheberrechtlich geschützt. Die Inhalte sind geistige Eigentümergegenstände der Dormakaba Deutschland GmbH. Jegliche Weitergabe, Vervielfältigung oder anderweitige Verwendung ohne schriftliche Genehmigung der Dormakaba Deutschland GmbH ist ausdrücklich untersagt und kann strafrechtlich verfolgt werden. Alle Rechte bleiben vorbehalten.