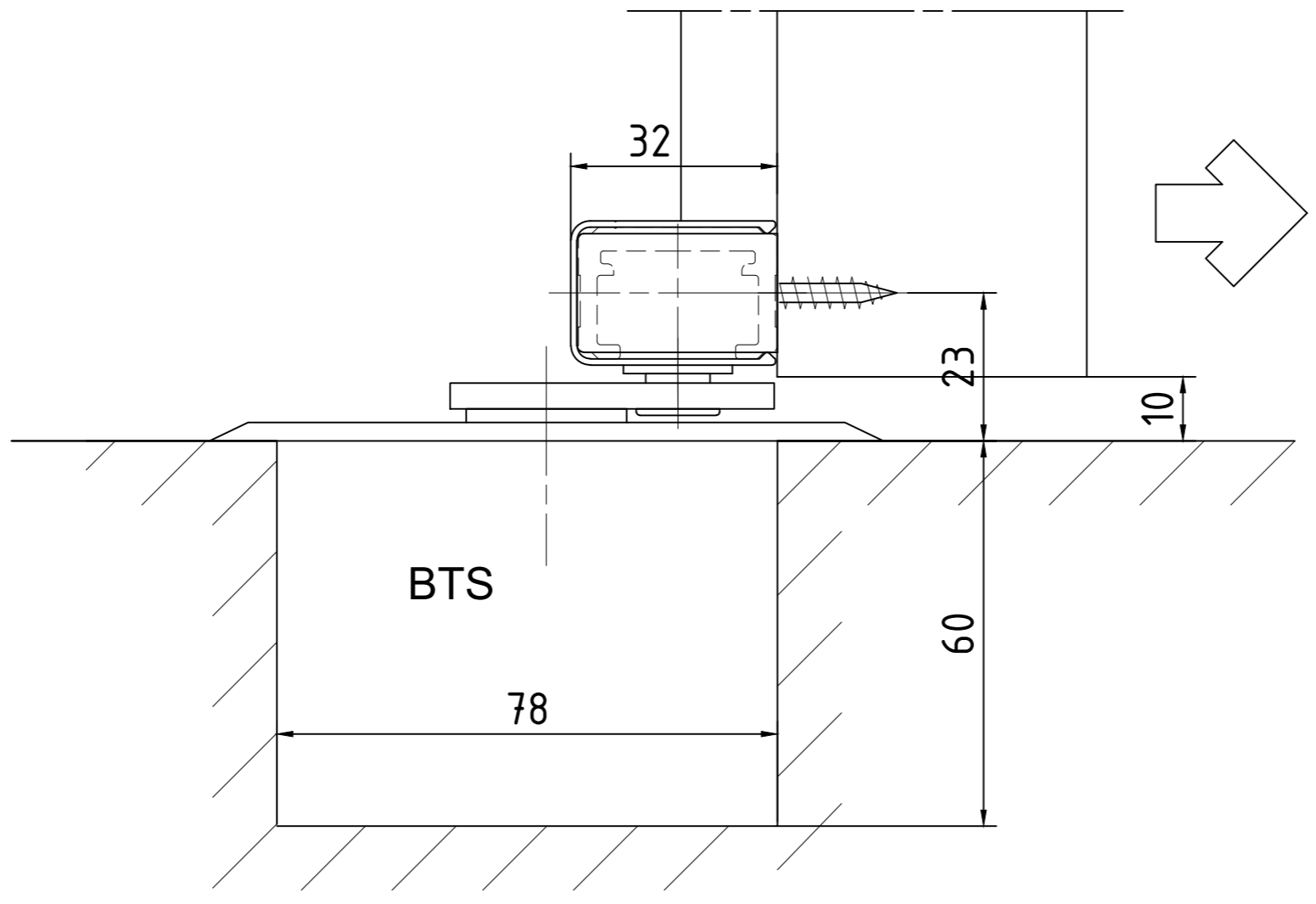
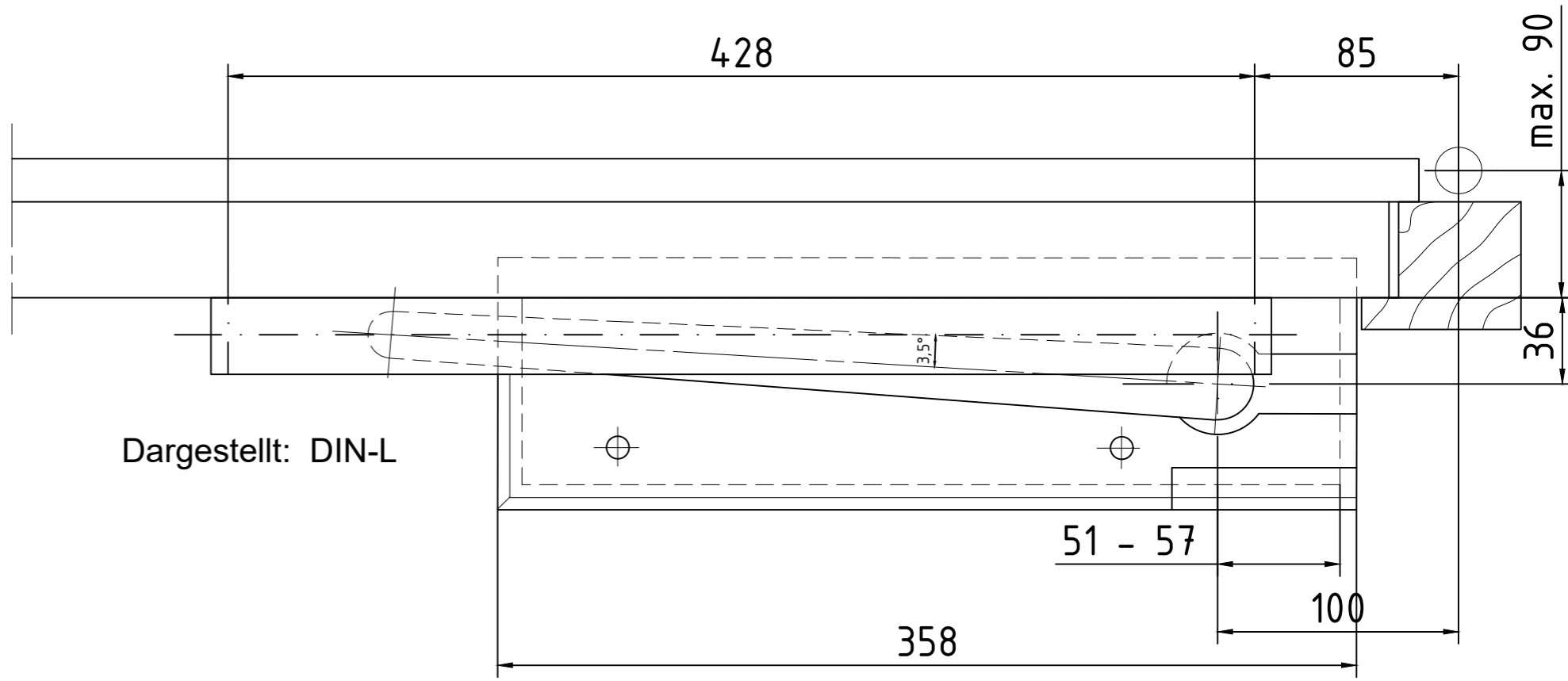
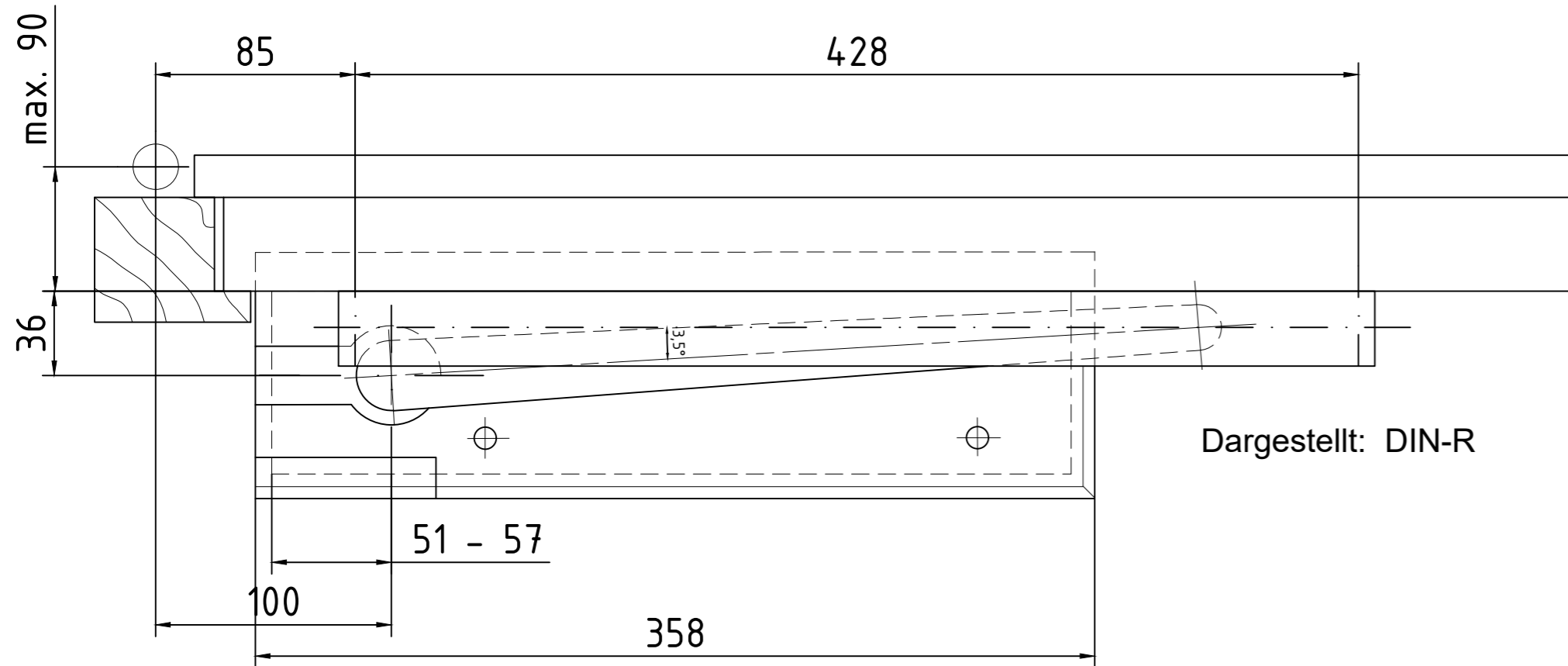
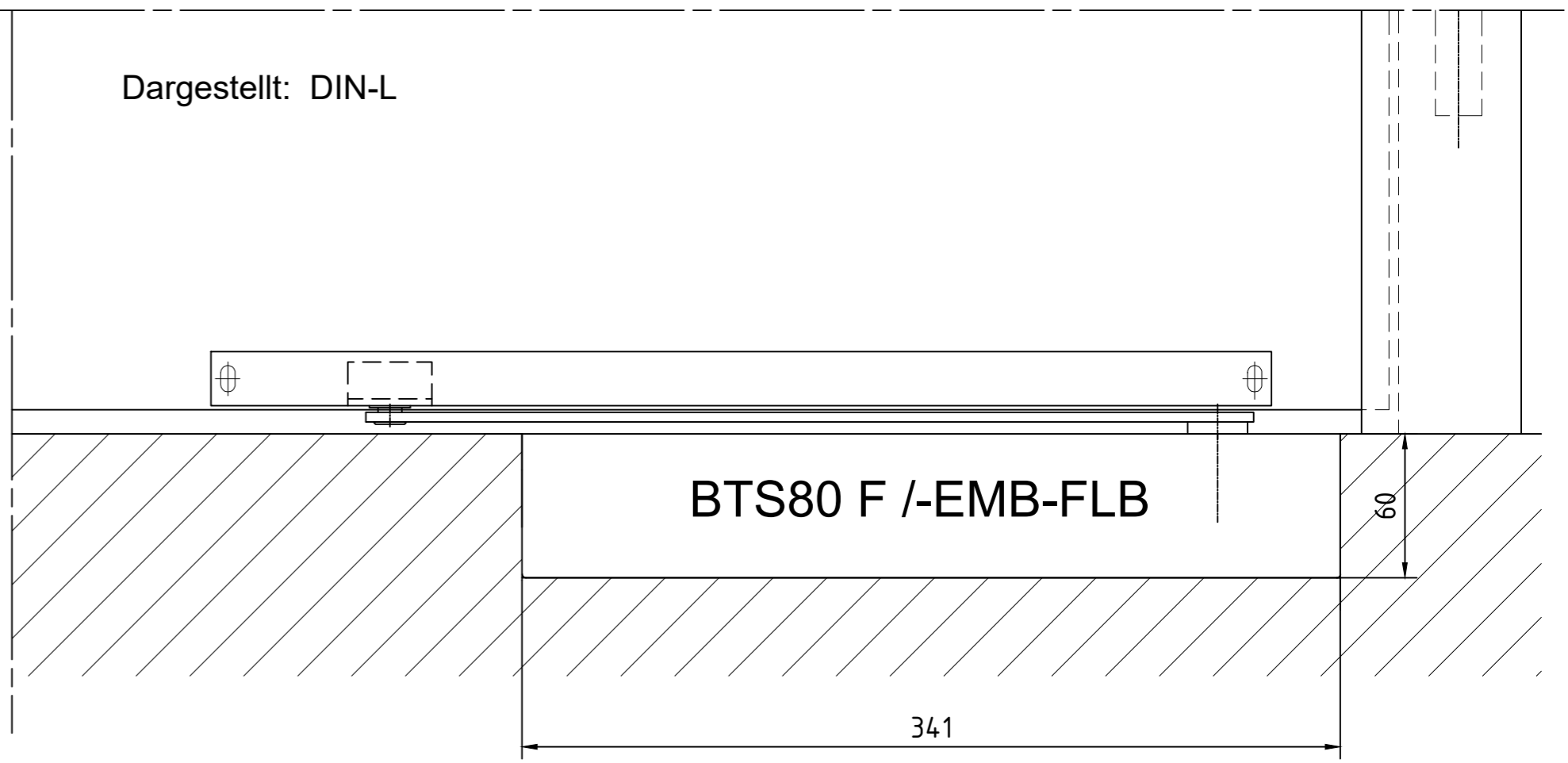
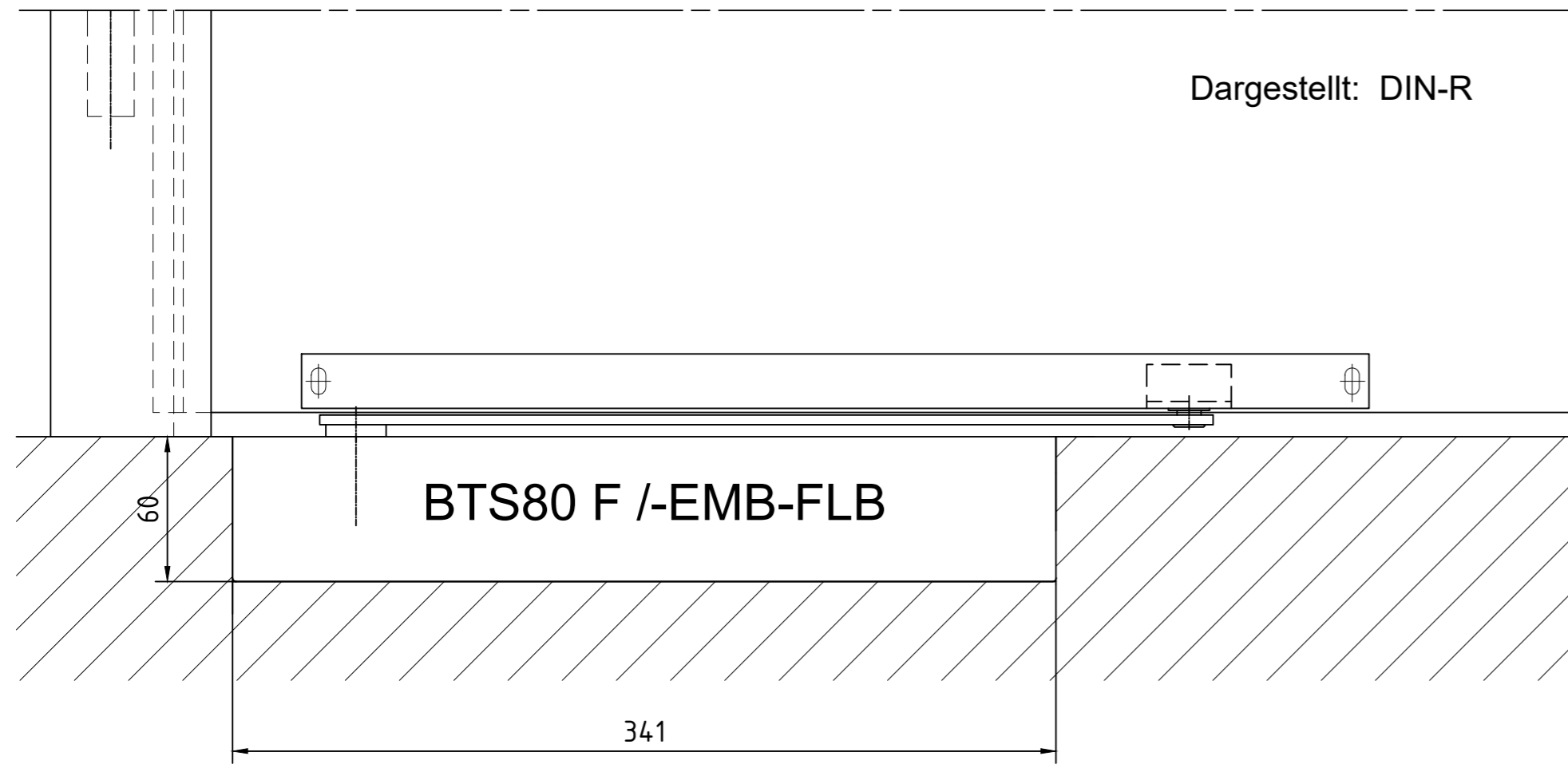


Alle auf dieser Zeichnung dargestellten Inhalte, die für benötigten Vormaterialien und Hilfsstoffe müssen unter Einhaltung
 und Beachtung der aktuell gültigen Fassungen der VERORDNUNG DES EUROPÄISCHEN PARLAMENTS UND DES RATES
 (EUROPEISCHES VERORDNUNGSGEBUNG) ZUR BESCHÜTZUNG DER VERWENNDUNG BESTIMMTER GEFÄHRLICHER
 STOFFE IN ELEKTRO- UND ELEKTRONIKGERÄTEN beschafft, verarbeitet, hergestellt und veredelt werden.



Türöffnung max. ca. 145° .
 Bei max. Türöffnung Türpuffer setzen !
 Türfeststellung ab ca.70° einstellbar
 Öffnungsdämpfung ab ca. 75° wirksam
 Bänder und Tür leichtgängig herstellen.

Bestellangaben

Schwinghebel-flach G-N Schiene BG
 Art.-Nr. 2120000205 DIN-L/R
 bestehend aus jeweils:

1x G-N Schiene
 1x Schwinghebel-flach mit Achse
 Zusätzlich sind nachfolgend aufgeführte
 Artikel erforderlich:

1x BTS 80F/EMB/FLB gemäß Preisliste
 1x Deckplatte gemäß Preisliste

Status:	Bauvorhaben / Kommission:	Zeichnungsfreigabe
Aenderung		
1	Ersatz für Zeichnung 21200602660	Datum / Name / Stempel
2	Kunde:	
3	Vertriebsnummer:	
4	Produkt / Profilsystem:	
	Allgemeintoleranz n. ISO 2768 Teil 1 und Teil 2, Tol.-Kl. K	
	Bearbeitet: 27.04.21 schellma Werkstoff:	Verkaufsberater:
	Geprüft:	Gefertigt aus:
		Nr.: 21200517660
Massstab: 1:1 Titel: Schwinghebel-flach mit G-N Schiene BG für überfällte Türen		Format: A2 Blatt:

Dieses Dokument ist urheberrechtlich geschützt. Die Inhalte sind geheimhaltungsbedürftiges Eigentum
 der dormakaba Deutschland GmbH. Jegliche Weitergabe, Vervielfältigung oder anderweitige Verwendung
 ohne schriftliche Genehmigung der dormakaba Deutschland GmbH ist ausdrücklich untersagt. Die
 Einwilligung vorliegt. Zuwiderhandlungen führen zu Unterlassungs- und Schadensersatzansprüchen
 und können ggfs. strafrechtlich verfolgt werden. Alle Rechte bleiben vorbehalten.