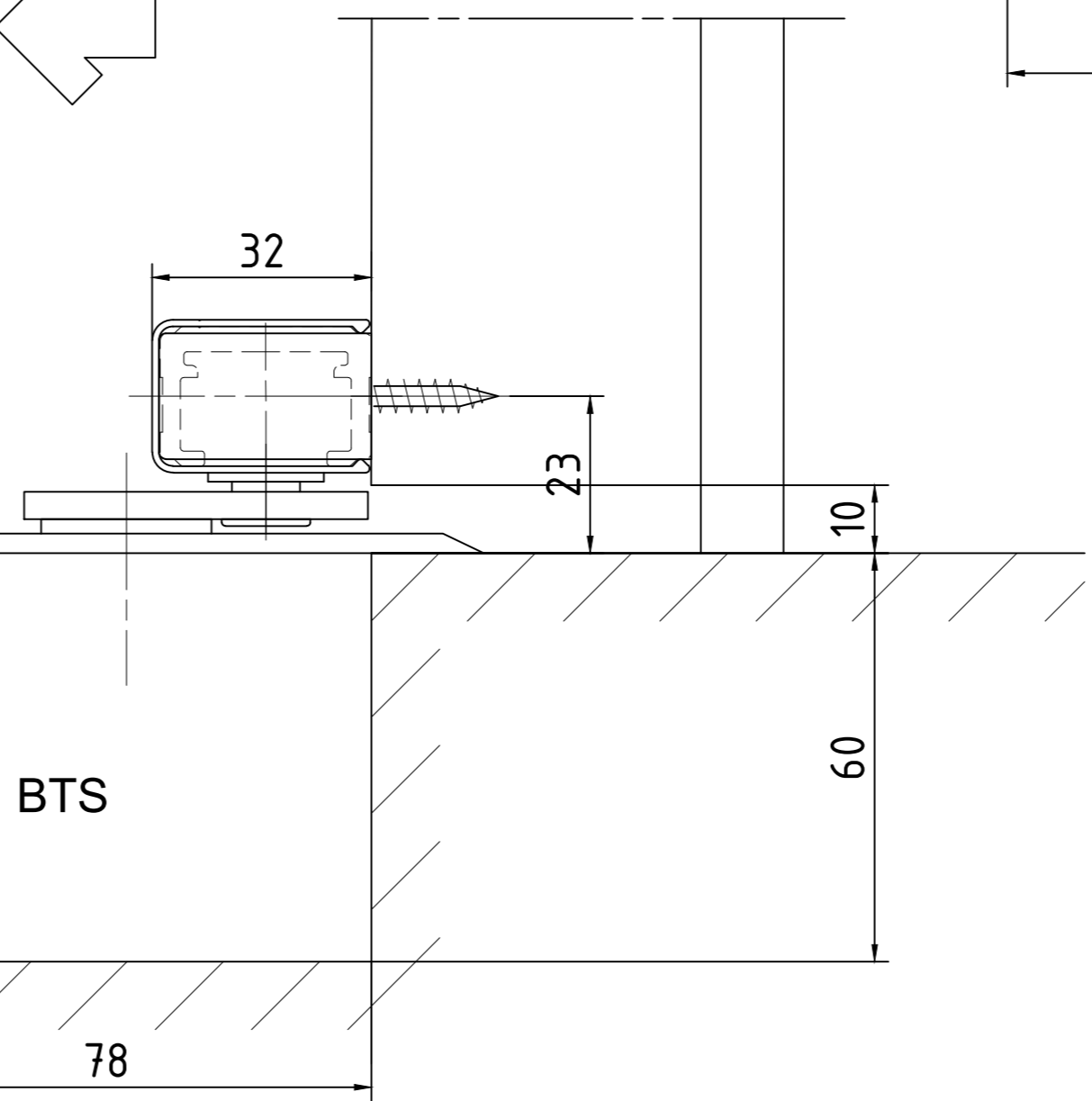
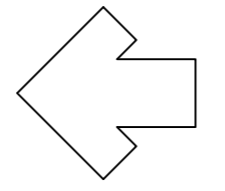
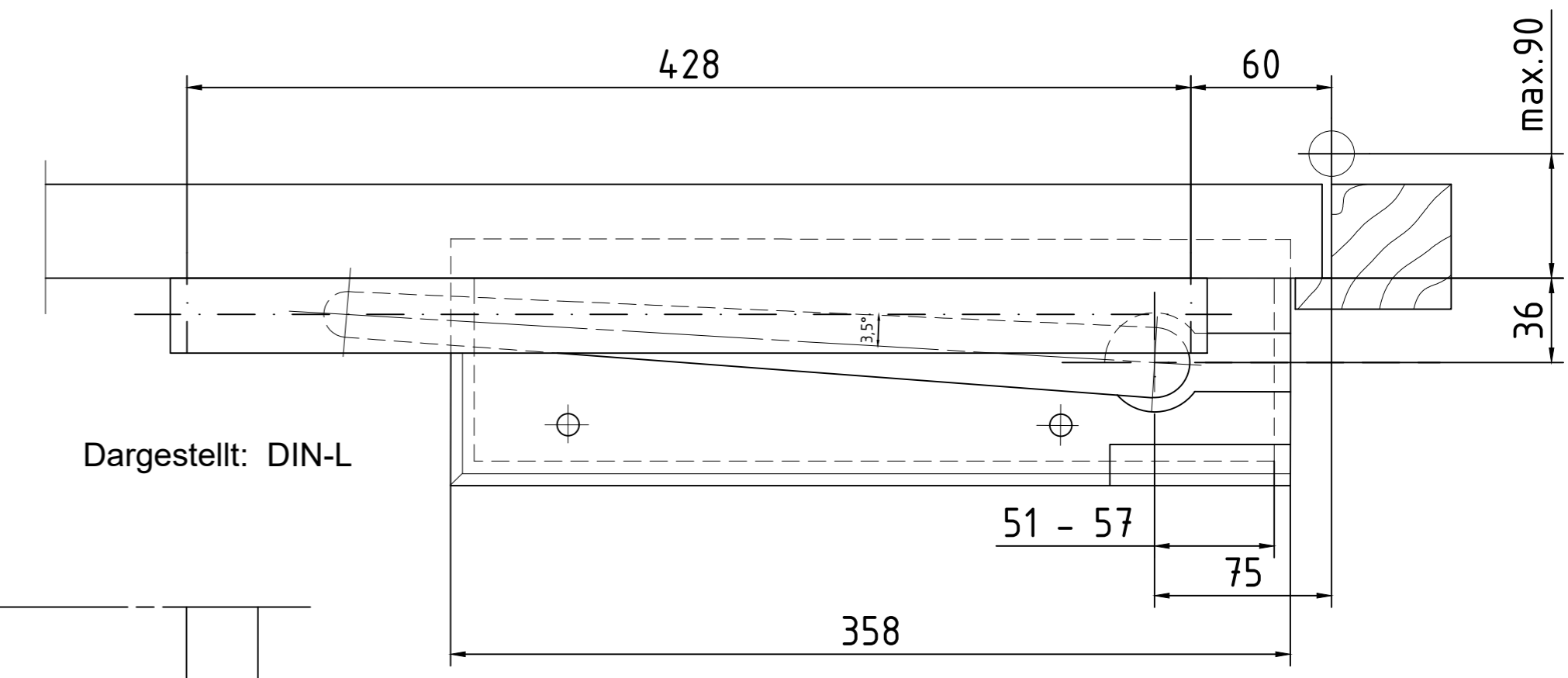
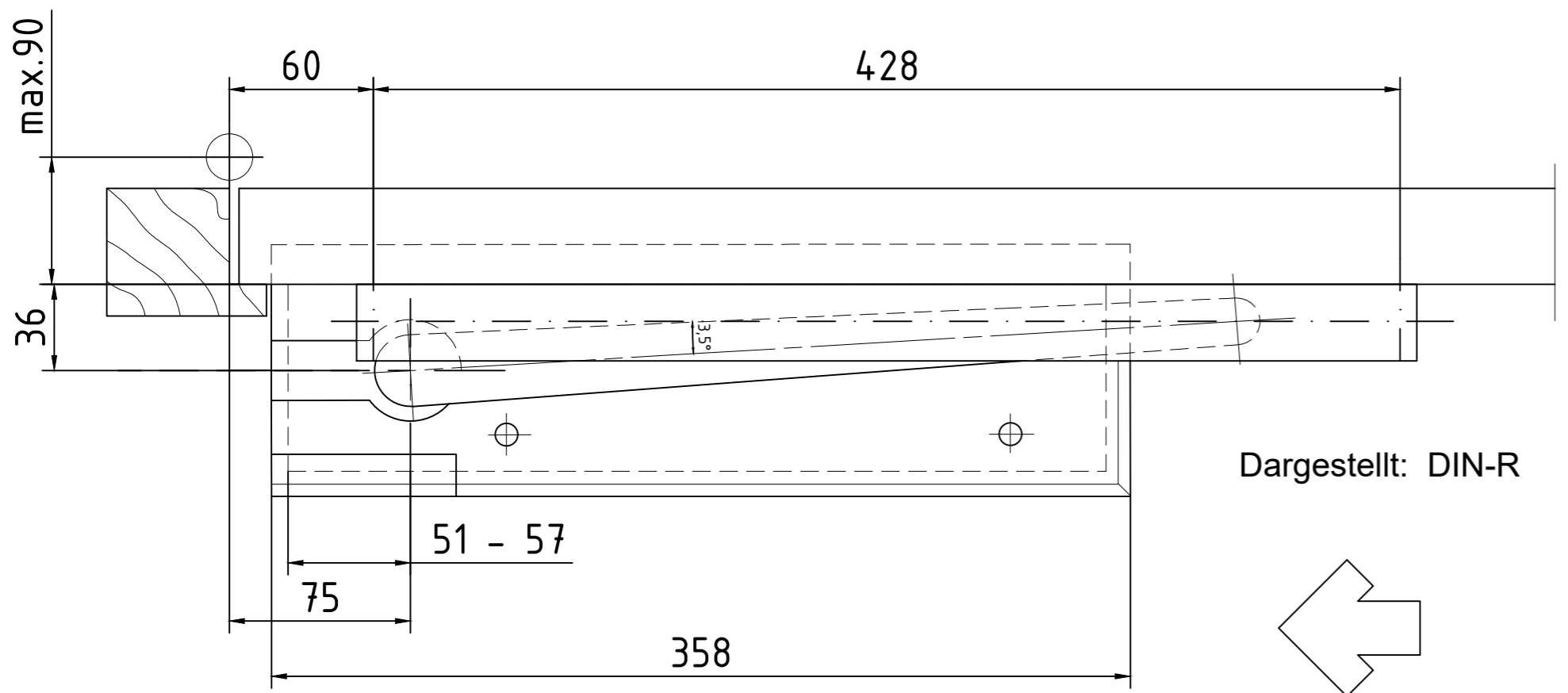
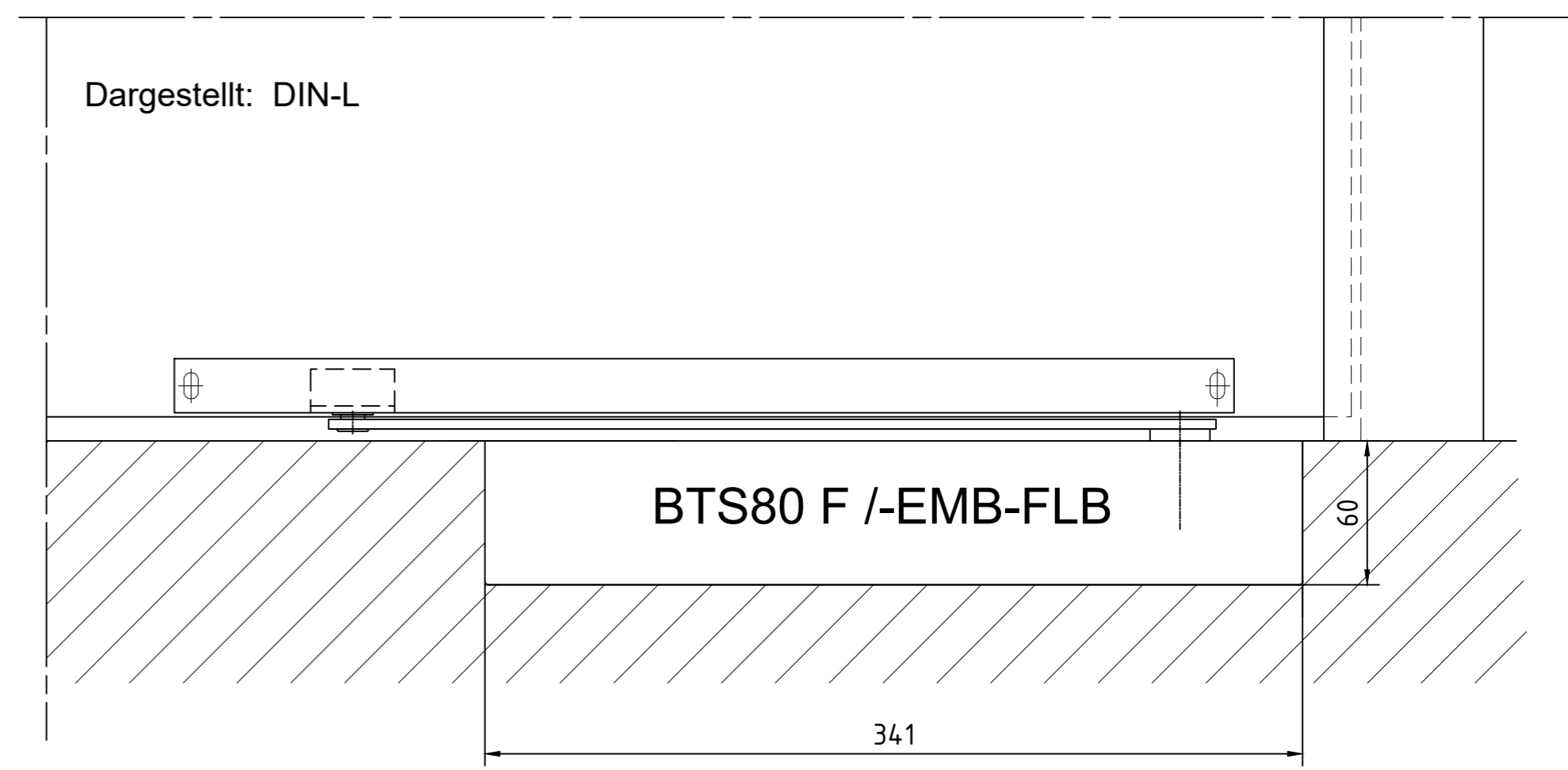
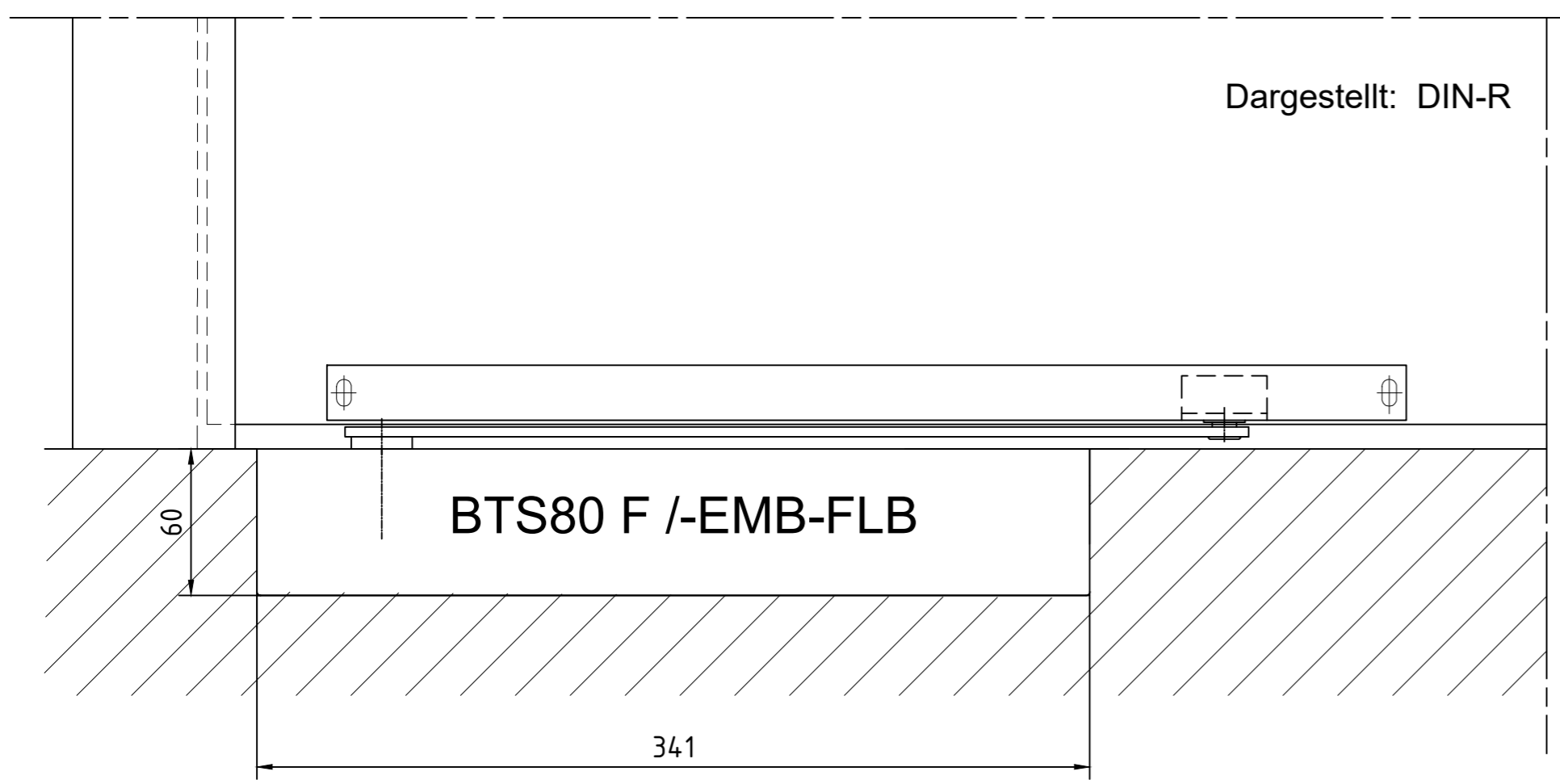


Alle auf dieser Zeichnung dargestellten Inhalte, die dafür benötigten Vormaterialien und Hilfsstoffe müssen unter Einhaltung und Beachtung der aktuell gültigen Fassungen der VERORDNUNG DES EUROPÄISCHEN PARLAMENTS UND DES RATES vom 26. Juni 2012 (2012/190/EU) zur Umsetzung der Richtlinie 2002/95/EG des Europäischen Parlaments und des Rates vom 17. Dezember 2002 über die Begrenzung des Einsatzes bestimmter gefährlicher Stoffe in Elektro- und Elektronikgeräten beschafft, verarbeitet, hergestellt und bereitgestellt werden.



Bestellangaben

Schwinghebel-flach G-N Schiene BG
Art.-Nr. 2120000205 DIN-L/R

bestehend aus jeweils:

- 1x G-N Schiene
- 1x Schwinghebel-flach mit Achse
- Zusätzlich sind nachfolgend aufgeführte Artikel erforderlich:

- 1x BTS 80F/EMB/FLB gemäß Preisliste
- 1x Deckplatte gemäß Preisliste

Türöffnung max. ca.145°.
Bei max. Türöffnung Türpuffer setzen !

Türfeststellung ab ca.70° einstellbar
Öffnungsdämpfung ab ca. 75° wirksam

Bänder und Tür leichtgängig herstellen.

Status:	Bauvorhaben / Kommission:	Zeichnungsfreigabe
Aenderung		
1	Ersatz für Zeichnung 21200602660	Datum / Name / Stempel
2	Kunde:	
3	Vertriebsnummer:	
4	Produkt / Profilsystem:	
	Allgemeintoleranz n. ISO 2768 Teil 1 und Teil 2, Tol.-Kl. K	
	Bearbeitet: 27.04.21 schellma	Werkstoff:
	Geprüft:	
dormakaba 1:1		Nr.: 21200617660
Titel: Schwinghebel-flach mit G-N Schiene BG für stumpfe Türen		Format: A2 Blatt:

Dieses Dokument ist urheberrechtlich geschützt. Die Inhalte sind geheimerhaltungsbedürftiges Eigentum der Dormakaba Deutschland GmbH. Jegliche Weitergabe, Vervielfältigung oder anderweitige Verwendung ohne schriftliche Genehmigung der Dormakaba Deutschland GmbH ist ausdrücklich untersagt und kann strafrechtlich verfolgt werden. Alle Rechte bleiben vorbehalten.