



Ferme-porte TS73 EMF

La solution éprouvée pour le blocage contrôlé des portes coupe-feu ewt pare-fumée

Utilisation universelle, point de blocage constant et qualité garantie.

Le TS 73 EMF est une combinaison de ferme-porte et d'unité de blocage électro-hydraulique. En combinaison avec un système de détection de fumée (par ex. centrale de détection de fumée RMZ dormakaba), le TS 73 EMF est utilisé comme installation de blocage pour portes coupe-feu et pare-fumée.

Le blocage de la porte se fait de manière électro-hydraulique. En cas d'incendie, la porte est fermée de manière sûre par le ferme-porte. Un actionnement manuel de la porte ou une panne de courant déclenchent également le processus de fermeture.

Certifié selon ISO 9001.

Avantages point par point

Pour le commerce

- Approvisionnement efficace grâce au système modulaire.
- Solution sans encombres pour les applications spéciales grâce à une large gamme d'accessoires.

Pour l'installateur

- Montage simple et rapide.
- Aucun réglage du point de blocage n'est nécessaire.
- Réglage optimal grâce à un à-coup final réglable.

Pour le planificateur

- Forme compact.
- Large gamme d'applications.
- Blocage en position possible entre environ 75° et 180°.

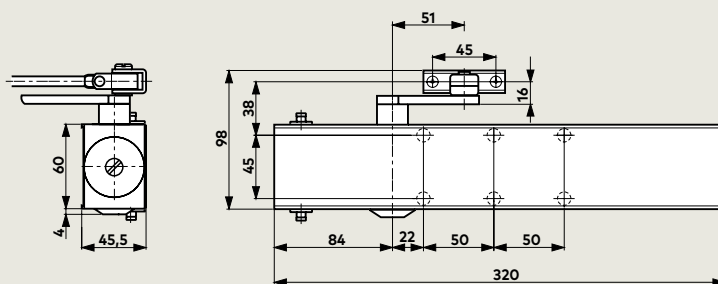
Pour l'utilisateur

- Il suffit d'ouvrir la porte jusqu'au point souhaité puis de la relâcher, pour que celle-ci se bloque.
- Libre choix du point de blocage (à partir d'un angle d'ouverture de 75°) ; peut être modifié à tout moment sans réglage, ni ajustement de l'appareil.
- Extensible en ferme-porte libre mouvement.

Données et caractéristiques		TS 73 EMF		
Force de fermeture	Taille	EN	EN	EN
		4	5	6
Portes générales ¹⁾	≤ 1100 mm	●	-	-
	≤ 1250 mm	-	●	-
	≤ 1400 mm	-	-	●
Pour portes coupe-feu et pare-fumée ¹⁾	≤ 1100 mm	●	-	-
	≤ 1250 mm	-	●	-
	≤ 1400 mm	-	-	●
Même modèle pour DIN-L et DIN-R		●		
Tiges	Standard	●		
	Glissière	-		
Vitesse de fermeture réglable en continu via une soupape		●		
À-coup final réglable en continu	via des tiges	●		
	via une soupape	-		
Amortissement de l'ouverture		-		
Temporisation de la fermeture		-		
Point de blocage réglable en continu (angle d'ouverture 75° - 180°)		●		
Libre mouvement		○		
Tension d'entrée		24 V DC ±15 %		
Puissance absorbée max. en W		2		
Poids en kg		3,4		
Dimensions en mm	Longueur (L)	320		
	Profondeur (P)	45,5		
	Hauteur d'installation	60		
	Hauteur	60		
Ferme-porte contrôlé selon EN 1154		●		
Dispositifs de blocage contrôlés selon EN 1155		●		
CE - Marquage pour les produits de construction		●		

● oui - non ○ Option

¹⁾ Pour les portes particulièrement hautes et lourdes ou se fermant continuellement contre la pression du vent, il convient de choisir la taille de ferme-porte supérieure.



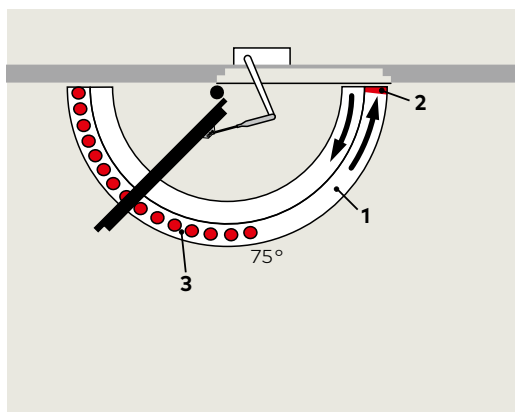
Fonctions standard et optionnelles

La **vitesse de fermeture** du TS 73 EMF est réglable en continu via une soupape.

En outre, l'**à-coup final** peut être réglé à l'aide des tiges du ferme-porte.

Le **blocage électrohydraulique** est intégré au ferme-porte. Le point de blocage (à partir d'un angle d'ouverture d'environ 75°) peut être choisi librement. Il suffit d'ouvrir la porte jusqu'au point souhaité puis de la relâcher, pour que celle-ci se bloque.

Selon la largeur de la porte et l'importance de l'angle d'ouverture, un retour élastique de 1–3° est possible.



- 1 Vitesse de fermeture réglable en continu
- 2 À-coup final réglable en continu (via des tiges)
- 3 Plage de blocage

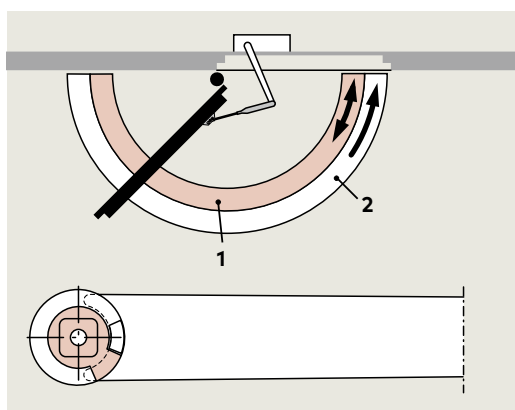
Tiges libre mouvement (option)

A l'aide de tiges libre mouvement (en option), le TS 73 EMF peut également être utilisé lorsque les portes doivent rester librement mobiles – comparable aux portes sans ferme-porte, en termes de fonctionnement.

Si le battant est ouvert (75 ° min.), l'axe du ferme-porte est maintenu dans cette position par le dispositif de blocage électrohydraulique dans le ferme-porte, mais la porte peut être déplacée librement à l'aide de la fonction libre mouvement dans le levier.

En cas d'incendie ou de panne de courant, le ferme-porte referme la porte en toute sécurité.

Le domaine d'application englobe la protection des portes coupe-feu et pare-fumée dans les maisons de retraite, les centres pour personnes handicapées et les hôpitaux, etc.



- 1 Zone libre mouvement
- 2 Fermeture entièrement contrôlée (sans courant)

Remarque

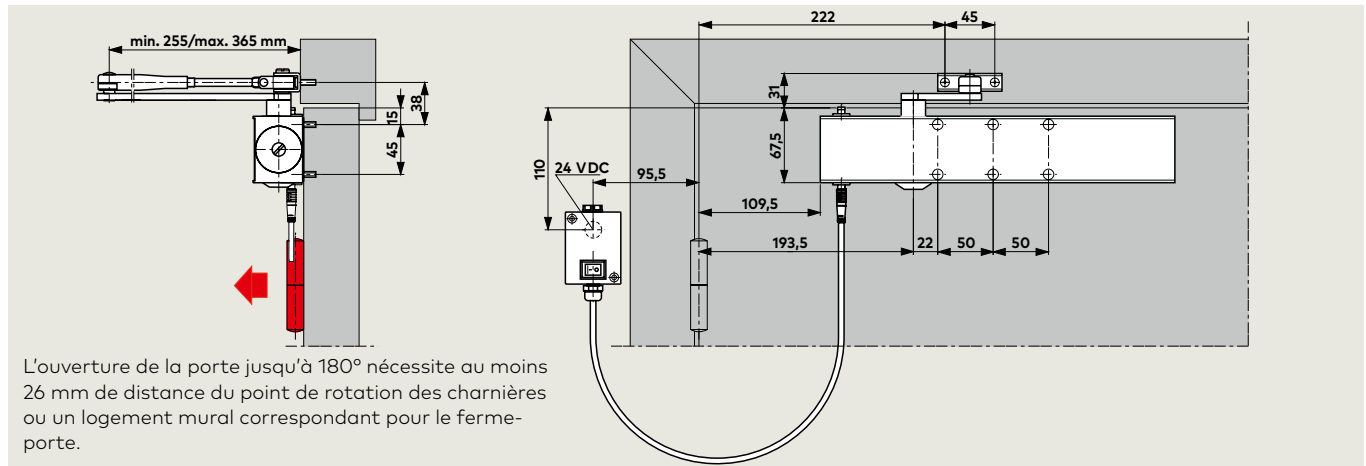
Dans le cas de portes à deux battants, le libre mouvement ne peut être utilisé que sur le battant de service.

F Certificat d'aptitude

Le TS 73 EMF est homologué pour la construction avec le système de détection de fumée dormakaba RMZ et d'autres systèmes de détection de fumée reconnus par le Deutsches Institut für Bautechnik, Berlin. Contrôle de réception requis.

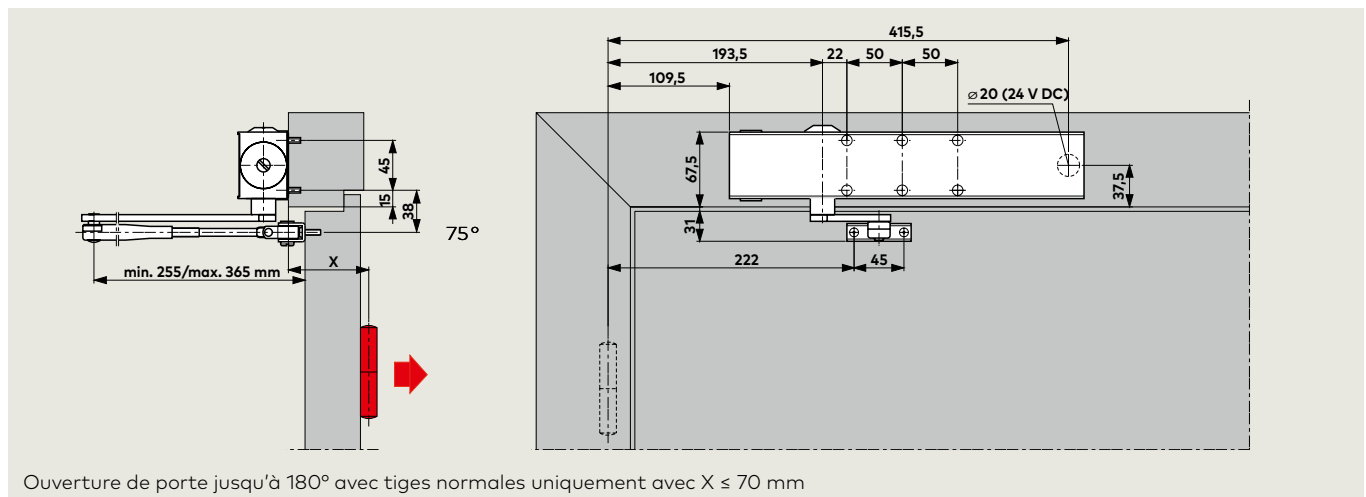
Lors de l'utilisation du TS 73 EMF avec pose sur huisserie, un certificat d'aptitude en relation avec la porte coupe-feu et pare-fumée respective est également requis.

Montage sur panneau côté charnière



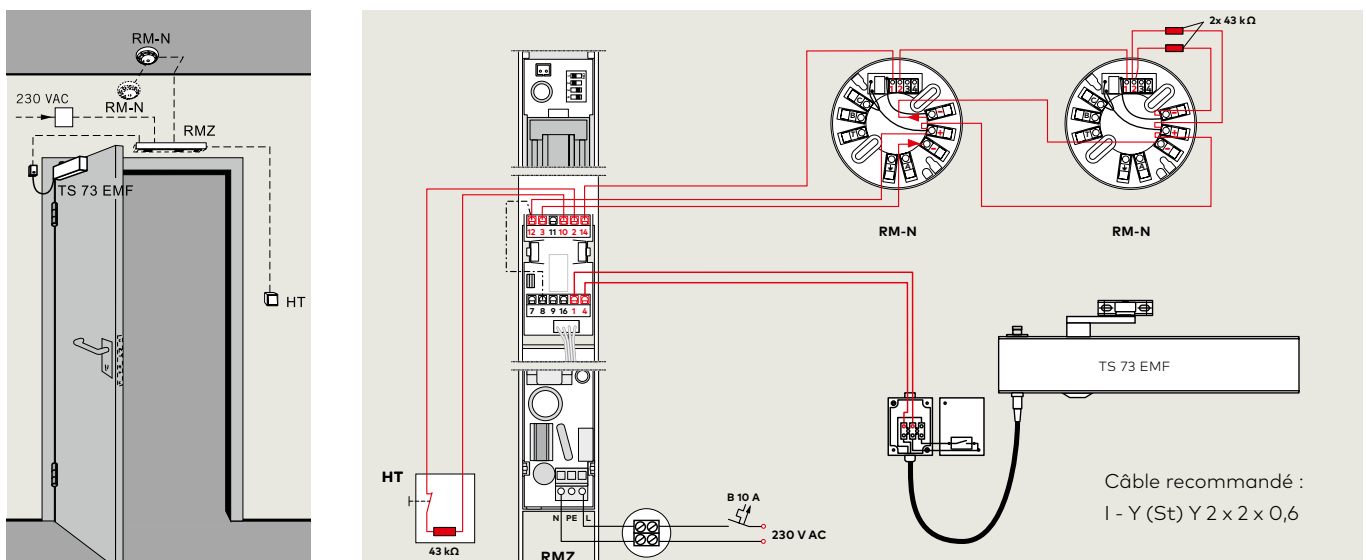
Exemple : Porte ouvrant à gauche (DIN-L), porte ouvrant à droite (DIN-R) symétrique

Pose sur huisserie côté opposé à la charnière

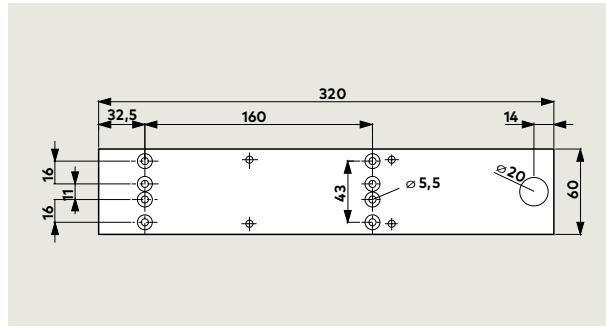
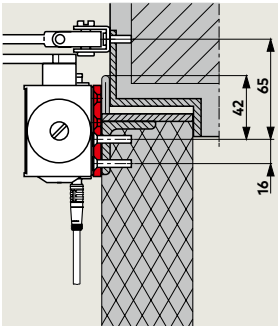


Exemple : Porte ouvrant à droite (DIN-R), porte ouvrant à gauche (DIN-L) symétrique

Exemple d'application dispositif de blocage TS 73 EMF + RMZ + 2x RM-N



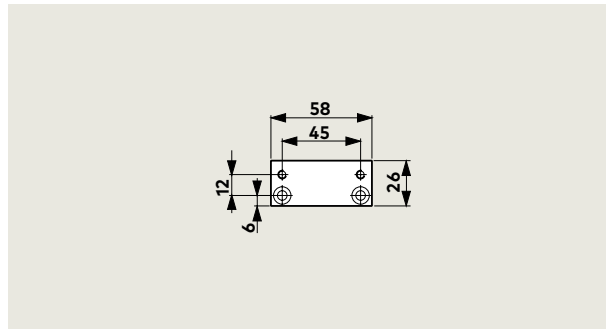
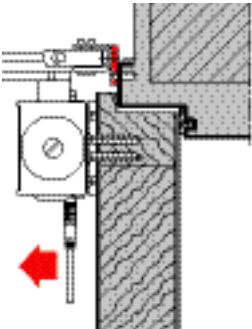
Accessoires



Plaque de montage

Pour montage côté charnière et côté opposé à la charnière.

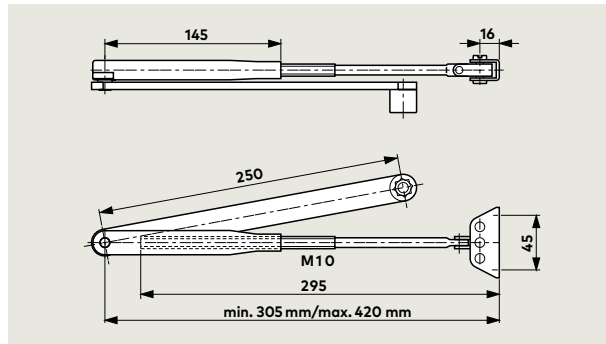
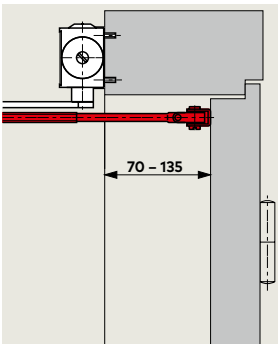
Pour la fixation du TS 73 EMF sur les portes coupe-feu/pare-fumée ainsi que sur les portes pour lesquelles un montage direct n'est pas possible ; avec groupe perforé selon amendement 1 à EN 1154.



Plaque de charnière

Pour montage côté charnières.

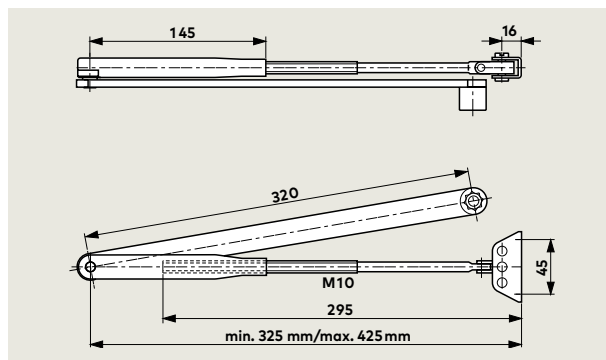
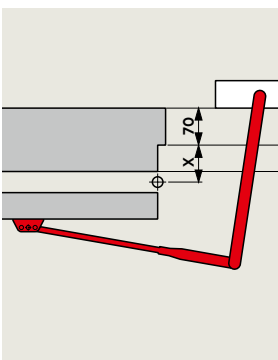
Pour la fixation des tiges sur des cadres de la porte particulièrement étroits.



Tiges avec tendeur rallongé

Pour montage côté opposé à la charnière.

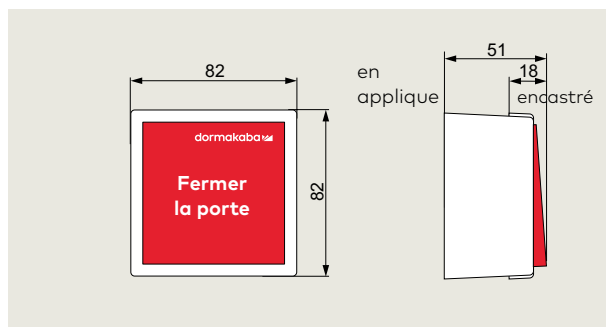
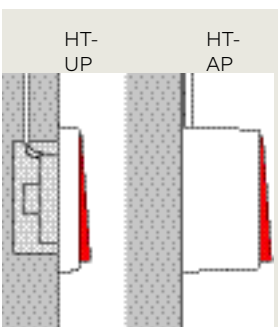
Pour l'utilisation du TS 73 EMF sur des constructions de portes avec des profondeurs intrados comprises entre 70 et 135 mm.



Tiges rallongées

Pour montage côté opposé à la charnière.



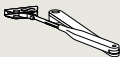

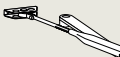
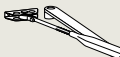
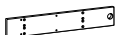


Pour agrandir l'angle d'ouverture de la porte jusqu'à 180° sur les constructions de porte avec une profondeur intrados de 70 mm max. et $x \leq 70$ mm.



Bouton System 55

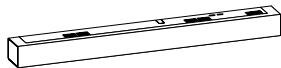
Selon les directives pour les dispositifs de blocage du Deutsches Institut für Bautechnik, Berlin, il est nécessaire d'utiliser un bouton de déverrouillage manuel pour les fermettes à bras débrayable.

Contenu de la livraison et accessoires

Dispositif de blocage TS 73 EMF Montage sur panneau côté charnière	Tiges normales		Tiges libre mouvement		Tiges avec tendeur rallongé		Tiges rallongées		Plaque de montage	Plaque de charnière	Bouton UP  19144601175	Bouton AP  19144601175 + 515853332
												
	<input type="checkbox"/> 7540xx00	<input type="checkbox"/> 530005xx	<input type="checkbox"/> 7540xx01	<input type="checkbox"/> 7540xx34	7300xx10	830014xx						
Taille EN 4 ■ 530101xx	■	<input type="checkbox"/>	■	<input type="checkbox"/>					△	△	△	
Taille EN 5 ■ 530401xx	■	<input type="checkbox"/>	■	<input type="checkbox"/>					△	△	△	
Taille EN 6 ■ 530701xx	■	<input type="checkbox"/>	■	<input type="checkbox"/>					△	△	△	
Dispositif de blocage TS 73 EMF pose sur huisserie côté opposé à la charnière												
Taille EN 4 ■ 531101xx	■	<input type="checkbox"/>	■	<input type="checkbox"/>	■	<input type="checkbox"/>	■	<input type="checkbox"/>	△		△	
Taille EN 5 ■ 531401xx	■	<input type="checkbox"/>	■	<input type="checkbox"/>	■	<input type="checkbox"/>	■	<input type="checkbox"/>	△		△	
Taille EN 6 ■ 531701xx	■	<input type="checkbox"/>	■	<input type="checkbox"/>	■	<input type="checkbox"/>	■	<input type="checkbox"/>	△		△	

Système de détection de fumée

Centrale de détection de fumée RMZ



648000xx

Détecteur de fumée RM-N
VE = 2 pièces



64830900

xx Couleur

01 Argenté
09 Couleur spéciale

- Ferme-porte séparé
- Tiges séparées
- △ Accessoires

Texte d'appel d'offres

TS 73 EMF

Dispositif de blocage avec blocage électrohydraulique, compensation de pression intégrée pour un blocage en position constant et en continu, indépendant de la température, entre env. 75° et 180°. Vitesse de fermeture et à-coup final réglables en continu. Utilisable en version gauche ou droite (DIN-L et DIN-R).

Tension de service 24 V DC.

Homologation générale pour la construction du DIBt, Berlin, pour l'utilisation dans les dispositifs de blocage. Contrôle d'acceptation obligatoire

Exécution

- Montage sur panneau
- Pose sur huisserie

Taille

- EN 4
- EN 5
- EN 6

Tiges

- Tiges normales
- Tiges libre mouvement
- Tiges avec tendeur rallongé
- Tiges rallongées

Accessoires

- Plaque de montage
- Plaque de charnière
- Touche manuelle

Couleur

- Argenté
- Couleur spéciale (similaire RAL)

Fabrication

dormakaba TS 73 EMF

Réglementations/Consignes pour les dispositifs de blocage

En raison des dispositions officielles sur l'homologation, l'utilisation de dispositifs de blocage est soumise à des réglementations particulières. Ces réglementations s'appliquent en particulier à la réception, à la surveillance en continu et à la maintenance.

Les consignes ci-dessous doivent informer toutes les personnes concernées des principales mesures liées au fonctionnement des dispositifs de blocage au sens des réglementations officielles.

Les documents suivants décrivent fournissent des informations détaillées :

- Directives pour les dispositifs de blocage du Deutscher Institut für Bautechnik, Berlin
- Homologation générale pour la construction de chaque dispositif de blocage
- EN 1155

1. Généralités

1.1 Pour les passages devant être maintenus ouverts par des dispositifs de blocage, la zone requise pour le processus de fermeture doit toujours être gardée libre. Cette zone doit être indiquée clairement par un marquage, des marques au sol ou autres dispositifs similaires. Le cas échéant, des mesures de construction doivent garantir que les câbles, objets stockés ou composants (par exemple faux plafonds ou leurs composants) ne tombent pas dans la zone à garder libre.

1.2 Dans la mesure du possible, il convient d'utiliser des détecteurs de fumée pour les dispositifs de blocage. Pour les passages dans les voies de sauvetage, des détecteurs de fumée doivent être utilisés.

1.3 Tous les dispositifs de blocage doivent également pouvoir être déclenchés manuellement, sans que la fonctionnalité du dispositif de déclenchement soit affectée. Pour les ferme-portes à blocage électromagnétique, ce blocage peut être débloqué par une faible pression sur le panneau de la porte. Si des aimants de retenue ou un ferme-porte à bras débrayable sont utilisés, le déclenchement s'effectue via une touche. Les déclencheurs manuels employés à cet effet doivent être rouges et porter la mention « Fermer la porte ». La touche doit être située à proximité immédiate du passage et ne doit pas être cachée par le passage en position bloquée.

2. Contrôle de réception

2.1 Après l'achèvement du montage sur le lieu d'utilisation, le bon fonctionnement et l'installation conforme doivent être vérifiés au moyen d'un contrôle de réception. Le contrôle de réception doit uniquement être effectué par un personnel spécialisé du fabricant des dispositifs de surveillance et/ou des dispositifs de blocage, par un personnel autorisé par ce fabricant ou par un organisme de contrôle désigné à cette fin.

2.2 Après la réussite du contrôle de réception, un panneau d'homologation (105 x 52 mm) doit être installé durablement sur le mur à proximité immédiate du passage et porter la mention suivante :
Dispositif de blocage

Réception par
(Logo de l'entreprise ainsi que mois et année de la réception)
à apposer de façon permanente.

2.3 L'exploitant recevra un certificat établissant la réussite du contrôle de réception. Ce certificat doit être conservé par l'exploitant.

3. Surveillance périodique

3.1 Le dispositif de blocage doit être constamment maintenu en état de fonctionnement par l'exploitant et son bon fonctionnement doit être contrôlé au moins une fois par mois.

3.2 Par ailleurs, l'exploitant a l'obligation de contrôler au moins une fois par an que tous les appareils fonctionnent ensemble de manière correcte et conforme et de procéder ou de faire procéder à une maintenance, à moins que le certificat d'homologation ne mentionne un intervalle plus court. Ce contrôle et cette maintenance ne peuvent être effectués que par un technicien spécialisé ou une personne formée à cet effet.

3.3 L'étendue, le résultat et la date de la surveillance périodique doivent être consignés. Ces documents doivent être conservés par l'exploitant.



**Ferme-portes et
verrouillages**



**Contrôle d'accès et
gestion des temps**



**Cylindres sur
organigrammes**



**Serrures de gestion
hôtelières**



**Portes automatiques
et obstacles physiques**



**Agencement et
cloisons en verre**



**Serrures de
coffres-forts**



Service

dormakaba Belgium N.V.

Monnikenwerve 17-19
BE-8000 Brugge
T +32 50 45 15 70
info.be@dormakaba.com
www.dormakaba.be

dormakaba France S.A.S.

2-4 rue des Sarrazins
FR-94046 Créteil cedex
T +33 1 41 94 24 00
marketing.fr@dormakaba.com
www.dormakaba.fr

dormakaba Luxembourg SA

Duchscherstrooss 50
LU-6868 Wecker
T +352 26710870
info.lu@dormakaba.com
www.dormakaba.lu

dormakaba Suisse SA

Chemin de Budron A5
CH-1052 Le Mont-sur-Lausanne
T +41 848 85 86 87
info.ch@dormakaba.com
www.dormakaba.ch