



Chiudiporta a pavimento BTS 84

L'economico chiudiporta a pavimento è specialmente adatto alle porte a vento

Forma particolarmente piatta. A scelta con blocco.

Fatto del tutto su misura per le speciali esigenze di chiudiporta per porte a vento, il BTS 84 convince anche per la sua forma particolarmente piatta e le possibilità di montaggio ottimali che ne derivano. Con due intervalli di chiusura a disposizione e esecuzioni chiudiporta corrispondenti, il BTS 84 è praticamente all'altezza di qualsiasi situazione.

La sua funzione sempre affidabile è di una qualità garantita.

Certificato ai sensi della ISO 9001.

Vantaggi punto per punto

Per il commercio

- Rapporto qualità-prezzo convincente e conveniente.
- Per requisiti speciali anche con molla forte e debole.

Per l'addetto ai lavori

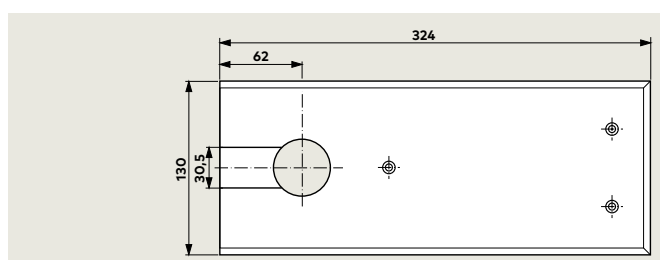
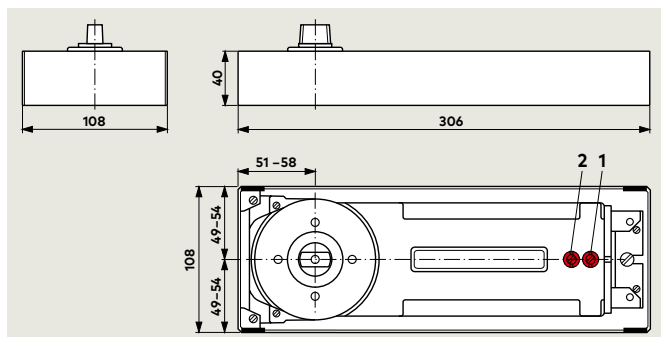
- Facile montaggio grazie alla forma particolarmente piatta.
- Facile adattamento alle esigenze individuali grazie agli intervalli di chiusura regolabili da 130° a 0° e da 130° a 20°.
- Facile adattamento – anche in un secondo momento – alle condizioni strutturali grazie agli assi d'innesto sostituibili.

Per il progettista

- Montaggio a scomparsa.
- Minima fessura nel pavimento.
- Costruzione robusta e collaudata per pesi di porte fino a 100 kg.

Per l'utente

- Sequenza di movimento costante indipendente dalla temperatura.
- Alta efficienza meccanica per un transito comodo con uno sforzo relativamente basso.
- Blocco costante integrato a scelta.



Dati e caratteristiche

BTS 84

		EN 2	EN 3	EN 4
Forza di chiusura				
Porte in genere	≤ 850 mm	●	-	-
e porte esterne ^{1) 2)}	≤ 950 mm	-	●	-
	≤ 1100 mm	-	-	●
Velocità di chiusura regolabile in modo continuo tramite valvole			●	
Apertura ammortizzata			-	
Ritardo di chiusura			-	
Blocco costante angolo di apertura 90°			○	
Peso in kg, ca.			5,0	
Dimensioni in mm	Lunghezza		306	
	Larghezza		108	
	Altezza		40	
Chiudiporta verificato ai sensi della EN 1154			●	
CE Marchio per i prodotti per l'edilizia (i prodotti con un blocco di fabbrica non ricevono un marchio CE)		-	●	●

● sì - no ○ opzione

1) Per porte particolarmente alte e pesanti nonché costantemente alla forte pressione del vento in chiusura, si dovrebbe scegliere il chiudiporta con un momento di chiusura più alto o il dormakaba BTS 80.

2) Angolo di apertura max. 130°. Fermaporta richiesto per le porte che si aprono oltre i 130°.

1 Valvola per impostare la velocità di chiusura 130°-0°

2 Valvola per aumentare la velocità di chiusura 130°-20°

Piastra di copertura universale

Scelta tra acciaio inossidabile o ottone spazzolato opaco.

Funzioni standard e opzionali

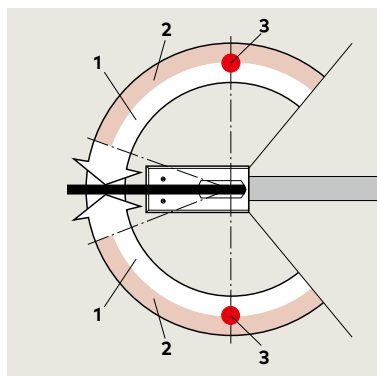
Intervalli di chiusura

Il chiudiporta ha 2 intervalli di chiusura regolabili:

- Valvola 1 – Intervallo 130°–0°
- Valvola 2 – Con questa valvola la velocità di chiusura può essere regolata tra 130° e 20° in modo più veloce.

Blocco costante

Per mezzo del blocco costante (opzione), la porta può essere bloccata con un angolo di apertura di 90°.



- 1 Primo intervallo di chiusura regolabile (130°–0°)
- 2 Secondo intervallo di chiusura regolabile (130°–ca. 20°)
- 3 Blocco costante a 90° (opzione)

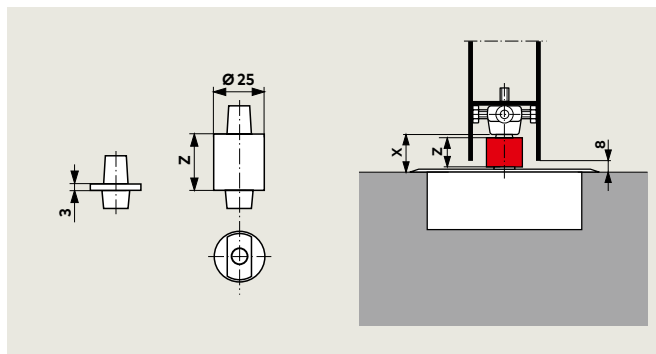
Accessori

Applicazioni e installazione, leva della porta e cerniere a perno

Vedi Informazioni tecniche "Accessori per chiudiporta a pavimento".

Assi d'innesto

La distanza dal pavimento può essere aumentata se necessario (porte con soglie, pavimenti in moquette o simili) con l'aiuto di assi d'innesto sostituibili. Esecuzioni speciali su richiesta: ad es. a spigolo piatto, sfalsati di 3°, quadrati e assi d'innesto per accessori specifici non dormakaba.



Calcolo della prolunga asse necessaria = **X** – distanza dal pavimento (normalmente 8 mm)
per il controllo: Altezza del manicotto **Z** – 3mm = prolunga asse

Materiale di sigillatura dormakaba 2300

Per riempire le cavità tra l'alloggiamento del chiudiporta e la scatola a cementare per proteggere dall'infiltrazione dell'umidità (secondo VOB, necessario anche per gli ambienti umidi).

Fornitura e accessori

		Assi d'innesto prolungati (prolungamento in mm)													Piastra di copertura universale		Materiale di sigillatura 2300 0,5 kg	
		normale	0	5	7,5	10	12,5	15	20	25	28	30	35	40	45	50		Acciaio inossidabile
Chiusura a pavimento BTS 84 incl. scatola a cementare e asse d'innesto normale	Chiusura a pavimento BTS 84 incl. scatola a cementare senza asse d'innesto	45200401	45200402	45200403	45200404	45200419	45200405	45200406	45200407	45200414	45200408	45200409	45200410	45200411	45200412	46700022	46700023	45090086
Esecuzione normale																		
EN 2 81125002	EN 2 81125001	△	△	△	△	△	△	△	△	△	△	△	△	△	△	△	△	△
EN 3 81110002	EN 3 81110001	△	△	△	△	△	△	△	△	△	△	△	△	△	△	△	△	△
EN 4 81100002	EN 3 81100001	△	△	△	△	△	△	△	△	△	△	△	△	△	△	△	△	△
Con dispositivo di bloccaggio costante 90°																		
EN 2 81225002	EN 2 81225001	△	△	△	△	△	△	△	△	△	△	△	△	△	△	△	△	△
EN 3 81210002	EN 3 81210001	△	△	△	△	△	△	△	△	△	△	△	△	△	△	△	△	△
EN 4 81200002	EN 4 81200001	△	△	△	△	△	△	△	△	△	△	△	△	△	△	△	△	△

△ Accessori

Testi di capitolato

Chiudiporta a pavimento per porte a vento con sequenza di chiusura completamente controllata idraulicamente a partire da circa 130°, inclusa scatola a cementare e asse d'innesto sostituibile.

Versione

- Esecuzione normale
- Con dispositivo di bloccaggio costante 90°

Grandezza

- EN 2
- EN 3
- EN 4

Accessori

- Piastra di copertura
 - Acciaio inossidabile
 - Ottone opaco spazzolato
- Asse d'innesto prolungato, prolungato di... mm
- Materiale di sigillatura

Prodotto: dormakaba BTS 84



Il nostro impegno nella sostenibilità

Il nostro impegno nella realizzazione di uno sviluppo sostenibile è presente nell'intero processo di creazione di valore aggiunto e ci spinge a tenere sempre presente la nostra responsabilità economica, ecologica e sociale nei confronti delle generazioni future.

La sostenibilità dei prodotti è un approccio fondamentale, soprattutto in prospettiva del futuro. Per poter fornire dati quantificati sull'impatto ambientale di un prodotto per tutto il suo ciclo di vita, dormakaba fornisce Dichiarazioni Ambientali di Prodotto (Environmental Product Declaration, EPD) basate su ecobilanci.

La Dichiarazione Ambientale di Prodotto completa è disponibile come download su www.dormakaba.com.



Accessori e prodotti per porte



Controllo accessi e raccolta dati



Cilindri di sicurezza e piani di chiusura



Prodotti e soluzioni per Hotel



Porte e varchi automatici



Prodotti per vetro



Serrature di sicurezza



Servizi

dormakaba Italia S.r.l.

IT-Milano (MI)
T +39 02 494842

IT-Castel Maggiore (BO)
T +39 051 4178311

info.it@dormakaba.com
www.dormakaba.com

dormakaba Schweiz AG

Lerchentalstrasse 2a
CH-9016 St. Gallen
T +41 848 85 86 87
info.ch@dormakaba.com
www.dormakaba.ch