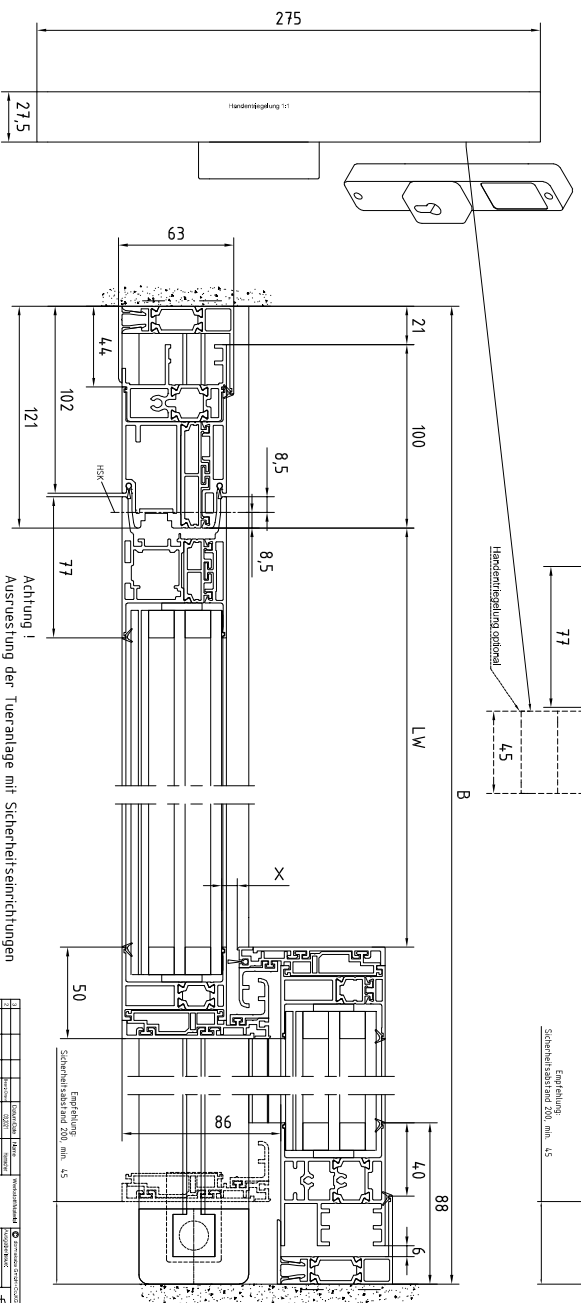
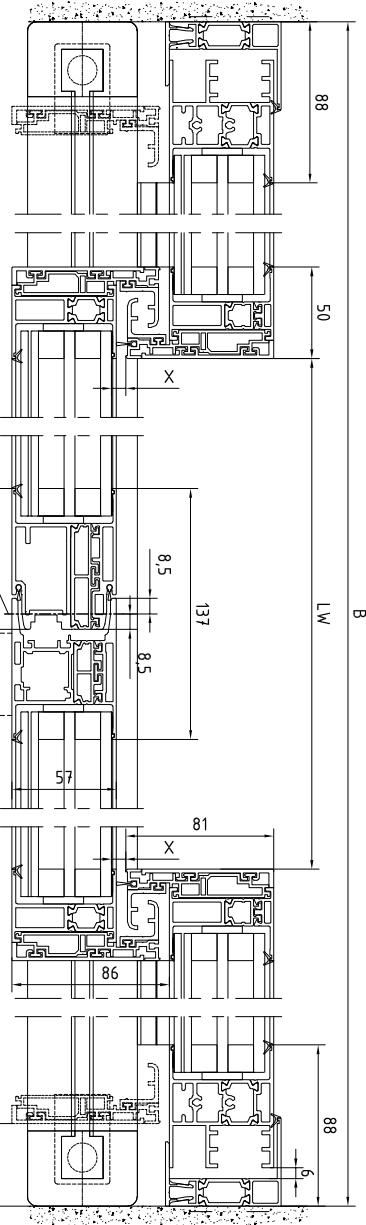
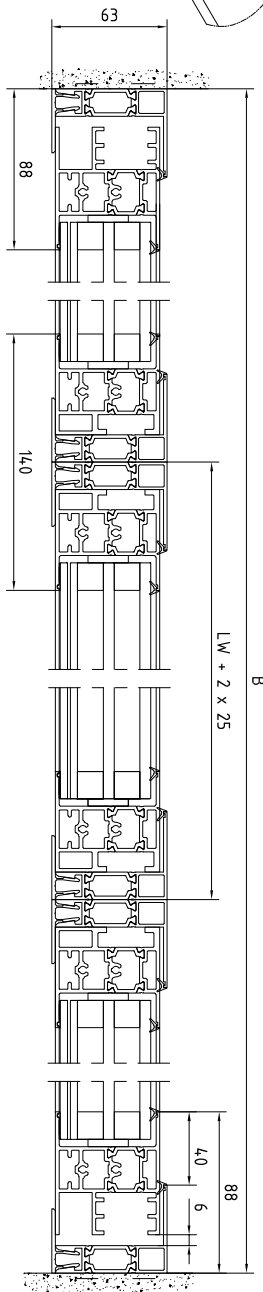
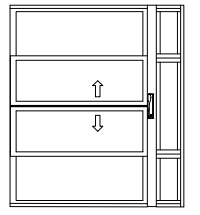


Auf sichere Verschraubung achten!  
 Ein Trennblech ist nicht erforderlich.  
 Die Trennblech- und die Trennblechen-  
 Verankerungen arbeiten.



Achtung!  
 Auswertung der Tuereinlage mit Sicherheitsnennungen  
 nach jeweiliger  
 Risikobewertung gemäß DIN 18650 Teil 1 + 2.

Optionale Profilgruppen		Standard / FST	Gewicht
LW	Durchgehende	Standard / FST	Standard / Halbfestig
LH	Durchgehende	Standard LW 800-3000	Standard LW 800-3000
OH	Chokeprofile	FST LW 900-3000	FST LW 900-3000
H	Abgehängte	B min. = 2 x LW + 233	ES 400 PRO 1 x 230 kg
X	Handhabung	Standard / FST 2-fachig	Gewicht 2-fachig
	Laut DIN 18650 Teil 1 sind die Mindestanforderungen für die Ausführung der Fensterprofile zu berücksichtigen. (incl. Seitenblätter)	Standard LW 1000-3000	Standard LW 1000-3000
		FST = 2 x LW 230	ES 400 PRO 2 x 200 kg

PROFIL	PROFIL	PROFIL	PROFIL	PROFIL	PROFIL
131	132	133	134	135	136