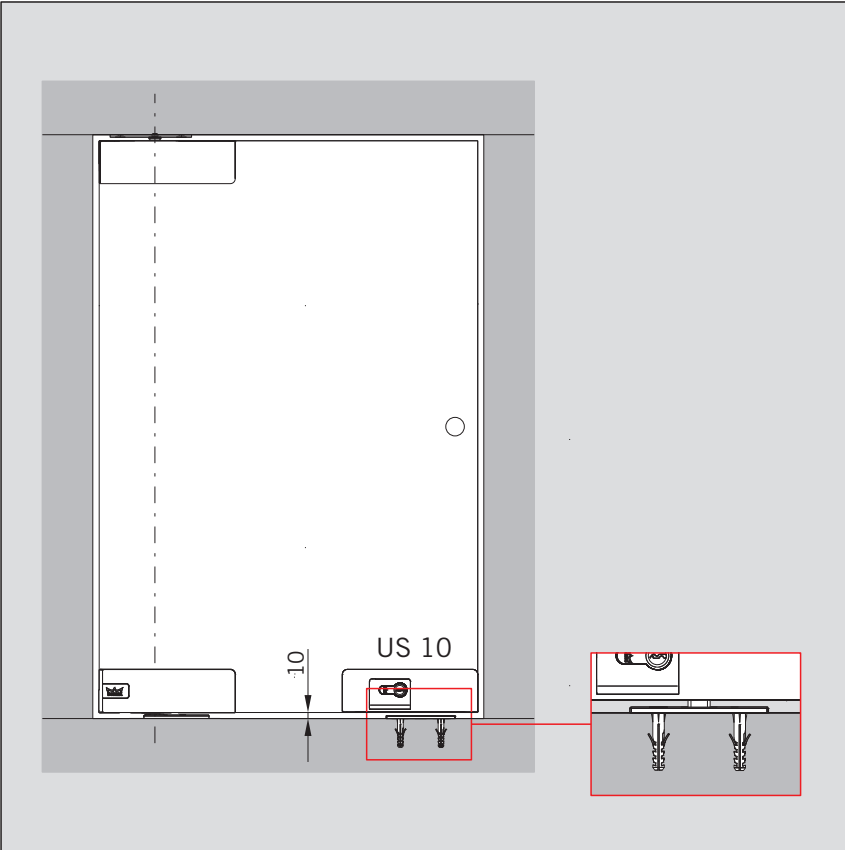
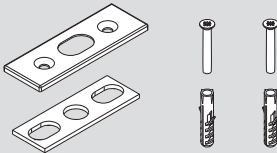


WN 058801-45532, 2019-07



**Lieferumfang /
Scope of delivery**



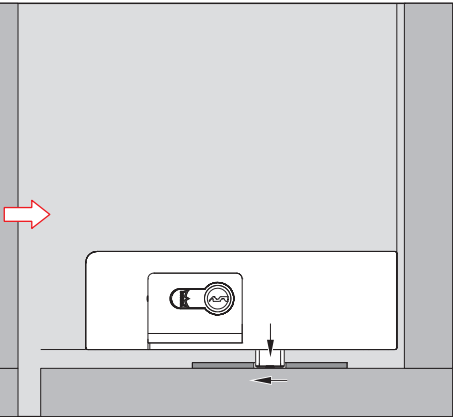
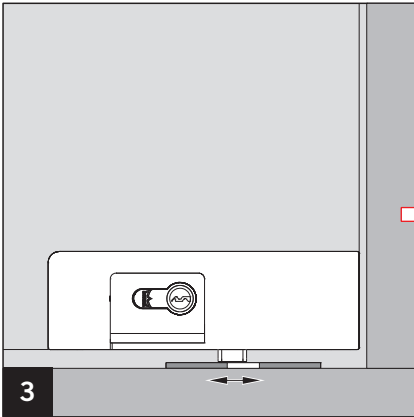
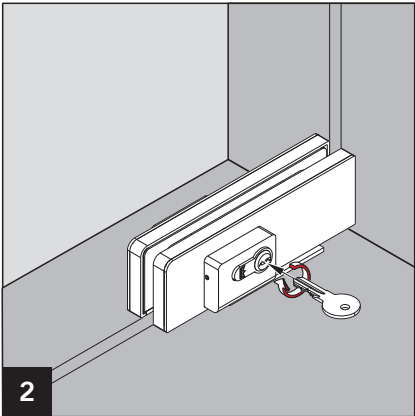
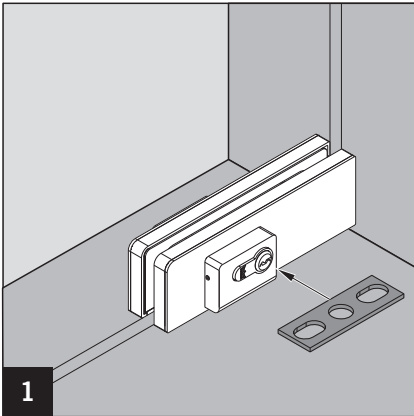
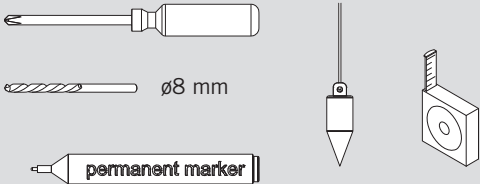
Mitgelieferte Schrauben und Dübel sind nicht für jeden Untergrund geeignet. /
Delivered screws and plugs are not suitable for all types of foundations!



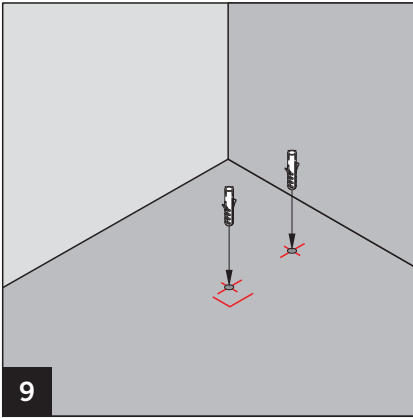
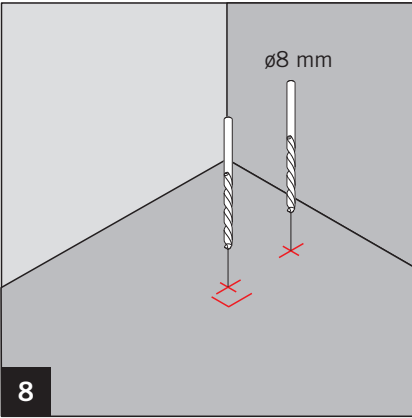
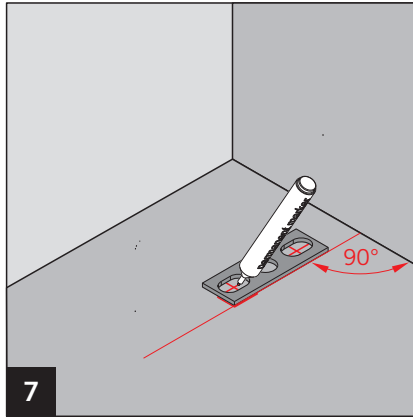
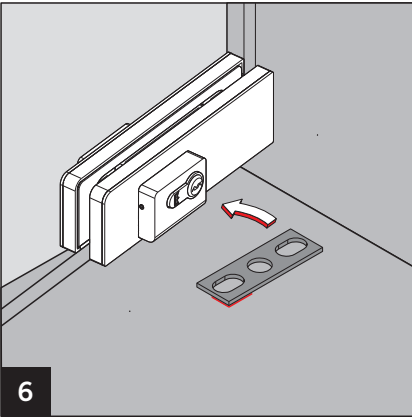
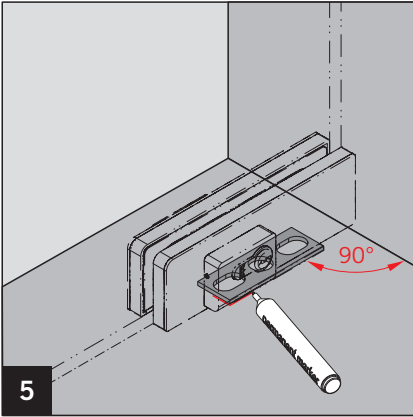
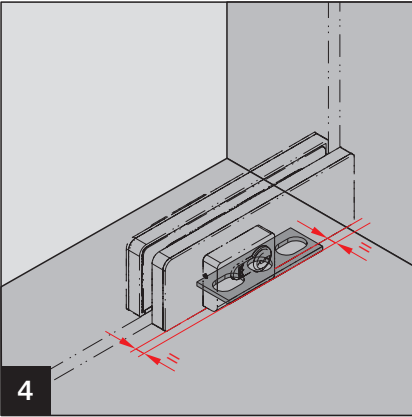
Geeignete und auf den Untergrund abgestimmte Befestigungsmittel verwenden. /
Please use suitable fixing material according to foundation.

SCHLIEßBLECH / LOCKING PLATE

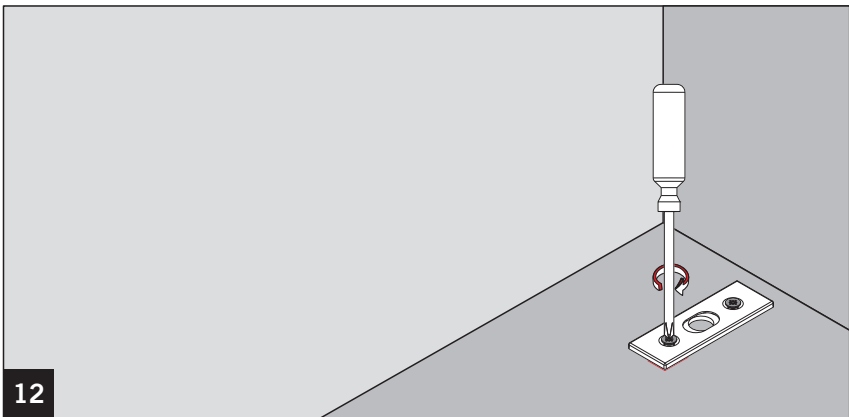
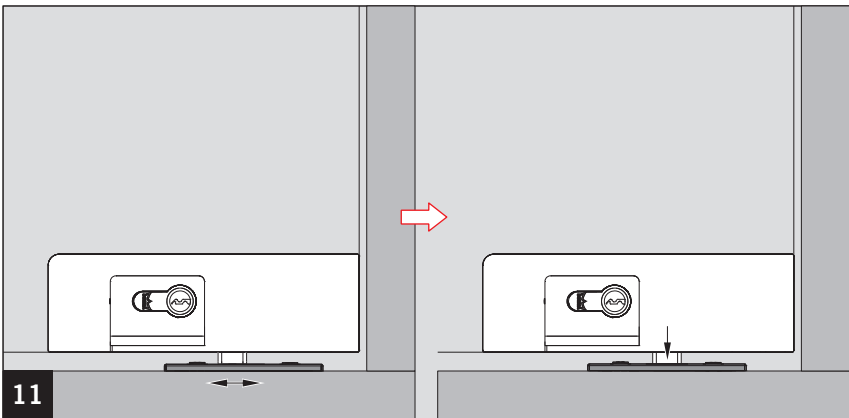
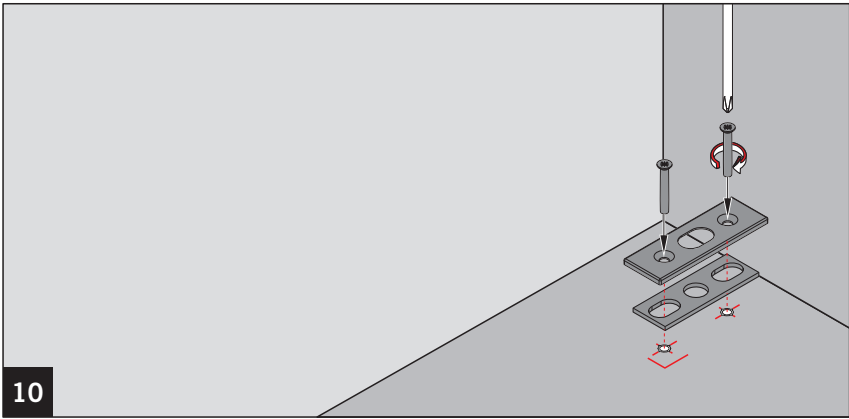
Montagewerkzeug / Requisite tool



SCHLIEßBLECH / LOCKING PLATE



SCHLIEßBLECH / LOCKING PLATE



Änderungen vorbehalten
Subject to change without notice