

Wandanschluss-Rahmensystem / Wall connecting frame system

WN 800.52.367.6.32, 07/19, 14041

A. Sicherheitshinweise**Safety-related information****B. Montageanleitung, Pflege und Wartung****Installation instruction, care instructions, service and maintenance****A. Sicherheitshinweise / safety-related information****DE** Wichtige Sicherheitshinweise für die Montage und Nutzung von dormakaba Glasbeschlägen

(Zusätzlich zur Montage- und Bedienungsanleitung zu beachten, um Schäden am Produkt sowie Personen- und Sachschäden zu vermeiden.)

Wichtig: Alle Nutzer sind über die sie betreffenden Punkte der nachfolgenden Hinweise sowie die Hinweise aus Montage- und ggf. Bedienungsanleitung zu informieren!

Allgemein

- dormakaba empfiehlt die Verwendung von ESG-H (heißgelagertem Einscheibensicherheitsglas) nach DIN EN 12150-1.
- dormakaba Glasbeschläge sind für Räume, in denen Chemikalien (z. B. Chlor) zum Einsatz kommen, z. B. Schwimm-, Sauna- und Solebäder, nicht geeignet.
- Schiebeflügel dürfen nicht schneller als mit Schrittgeschwindigkeit bewegt werden und müssen vor Erreichen der Endlage von Hand abgestoppt werden.
- Drehflügel dürfen nicht zu hart zugeworfen werden. Wenn eine Überdrehung zu befürchten ist, ist diese durch einen Türstopper zu verhindern.

Montage

- Der Einbau von dormakaba Glasbeschlägen darf ausschließlich durch Fachpersonal, das speziell für die Glasmontage geschult wurde, erfolgen.
- Gläser mit Ausmuschelungen und/oder Kantenverletzungen dürfen nicht verbaut werden.
- Es besteht die Gefahr von Quetschungen – unter anderem im Bereich der Nebenschließkante – sowie von Verletzungen aufgrund von Glasbruch während der Montage. Entsprechend ist die erforderliche Schutzkleidung (insbesondere Handschuhe und Schutzbrille) zu tragen.
- Vor der endgültigen Beschlagsmontage muss das Glas im Klemmbereich mit fettlösenden Haushaltsmitteln von Fetten befreit werden.
- Die Verwendung von Klemmbeschlägen auf strukturierten Glasoberflächen (ausgenommen davon sind satinierte Gläser) oder Gläsern mit großen Schwankungen in der Glasdicke ist nur mit dem Auftragen einer Ausgleichsschicht zulässig.
- Die Verwendung von Klemmbeschlägen auf selbstreinigenden Beschichtungen ist unzulässig.
- Beim Ausrichten der Glaselemente müssen die für den jeweiligen Beschlag vorgegebenen Spaltmaße beachtet werden. Die Spaltmaße müssen so eingestellt werden, dass ein Kontakt des Glases mit harten Werkstoffen (z. B. Glas, Metall, Beton) verhindert wird.
- Es ist ein zwangsfreier Einbau (ohne lokale Spannungsüberschreitung durch zu fest angezogene Schrauben) sicherzustellen.

Wartung

Der Sitz und die Gängigkeit der Beschläge sowie die Justierung der Tür müssen regelmäßig kontrolliert werden. Insbesondere im Falle von hochfrequentierten Anlagen sollte die Prüfung von einem Fach- oder Installationsbetrieb erfolgen. Beschädigte Glaselemente (Abplatzungen und/oder Ausmuschelungen) müssen unverzüglich ausgetauscht werden! Die Reinigung der Oberflächen darf nur mit geeigneten Reinigern und Pflegemitteln erfolgen.

EN Important safety-related information for the mounting and use of dormakaba glass fittings

(Follow these instructions in addition to the mounting and operating instructions in order to avoid damage of product and damage to person or property.)

Important: All users have to be informed about relevant points mentioned in these safety-related information and the mounting and operating instructions!

General information

- dormakaba recommends using TSG-H (heat soaked toughened safety glass) to DIN EN 12150-1.
- dormakaba glass fittings are not suitable for application in rooms where chemicals (e. g. chlorine) are used such as indoor swimming pools, saunas or salt-water pools.
- Never move sliding panels faster than walking speed and always stop the door manually before it reaches end position.
- Do not shut swing doors with excessive force. Install door stop to prevent door from opening too far.

Mounting

- Only properly qualified and specially trained staff is authorized to mount dormakaba glass fittings.
- Never use glass with conchoidal fractures and/or damaged edges.
- Due to crushing hazards – among others in the area of the secondary closing edge – and possible injury caused by breakage of glass during mounting, corresponding protective clothing (especially gloves and protective goggles) is required.
- Clean clamping area with fat solvent (standard commercial cleaning agent) before mounting the glass fitting.
- Never use clamping shoes on structured glass surfaces (except on satined glass) or glass of heavily varying thickness unless with a corresponding levelling layer.
- Never use clamping shoes on self-cleaning coatings.
- When adjusting glass elements, always stick to the required clearance for the respective fitting. Adjust clearance so that the glass does not touch hard components such as glass, metal or concrete.
- Make sure not to use excessive force when installing the glass (avoid local stress resulting from very tight screws).

Maintenance

Check fittings at regular intervals for proper positioning and smooth running and door for correct adjustment. Especially highly-frequented door systems require inspection by properly qualified staff (specialised companies or installation firms). Immediately replace damaged glass elements (no glass flaking and/or conchoidal fractures)! Only use suitable cleaning and care products to clean the surfaces.

FR Consignes importantes concernant la sécurité pour la pose et l'utilisation des ferrures en verre dormakaba

(A respecter en plus des notices de pose et d'utilisation afin d'éviter les endommagements du produit, ainsi que les dommages corporels et matériels.)

Important : Tous les utilisateurs doivent être informés des points qui les concernent dans les indications ci-dessous, ainsi que dans les indications des notices de pose et d'utilisation !

Généralités

- dormakaba recommande l'emploi de ESG-H (verre de sécurité monovitre trempé à chaud) selon DIN EN 12150-1.
- Les ferrures en verre dormakaba ne sont pas appropriées dans les pièces où des produits chimiques (par exemple du chlore) sont utilisés (piscines, saunas, bains d'eau saline).
- Les vantaux coulissants ne doivent pas être déplacés plus rapidement qu'à la vitesse de marche et doivent être stoppés manuellement avant atteinte de la position finale.
- Les vantaux tournants ne doivent pas être fermés trop brutalement. Quand une rotation excessive est à craindre, un butoir de porte doit être prévu pour l'empêcher.

Pose

- Le montage des ferrures en verre dormakaba ne doit être confié qu'à un personnel qualifié et spécialement formé pour la pose d'éléments en verre.
- Les vitres aux arêtes écaillées et/ou endommagées ne doivent pas être utilisées.
- Il existe un risque d'écrasement, entre autres dans la zone du bord de fermeture secondaire, ainsi que de blessures dues au bris de verre pendant la pose. Un équipement de protection approprié est par conséquent nécessaire (en particulier gants et lunettes de protection).
- Avant la pose définitive de la ferrure, le verre doit être dégraissé dans la zone de blocage avec un produit dégraissant ménager.
- L'emploi de ferrures de blocage sur des surfaces de verre structuré (exception : verres satinés) ou des éléments de verre d'épaisseurs très variables n'est autorisé qu'après application d'une couche de compensation.
- L'emploi de ferrures de blocage sur des revêtements autonettoyants est interdit.
- A l'alignement des éléments de verre, les cotes des fentes prescrites pour la ferrure respective doivent être respectées. Ces cotes doivent être réglées de manière à empêcher un contact du verre avec les matériaux durs (par exemple verre, métal, béton).
- Une pose sans contraintes (sans dépassement des tensions locales suite à des vis trop serrées) doit être garantie.

Maintenance

La fixation et le libre jeu des ferrures, ainsi que l'ajustage de la porte, doivent être régulièrement contrôlés. Le contrôle par une entreprise spécialisée ou un installateur est préconisé, en particulier en cas d'installations à hautes fréquences. Les éléments de verre endommagés (éclatements et/ou écailllements) doivent être remplacés dans les plus brefs délais! Le nettoyage des surfaces ne doit avoir lieu qu'avec des produits de nettoyage et d'entretien appropriés.

Wandanschluss-Rahmensystem / Wall connecting frame system

IT

Importanti informazioni di sicurezza per il montaggio e l'utilizzo dei sistemi dormakaba per porte in vetro

(Da osservare assieme alle istruzioni per il montaggio e l'utilizzo, per prevenire danni al prodotto, danni materiali o lesioni personali.)

Importante: si devono informare tutti gli utenti sui punti che li riguardano nelle seguenti informazioni e nelle istruzioni per l'uso ed il montaggio!

Generalità

1. dormakaba consiglia l'uso di ESG-H (vetro monostrato di sicurezza montato a caldo) a norma DIN EN 12150-1.
2. I dispositivi per vetro dormakaba non sono adatti a locali nei quali si impiegano sostanze chimiche (ad es. cloro), come piscine, saune e bagni pubblici.
3. Le ante scorrevoli non devono essere mosse a velocità superiore al passo d'uomo e devono essere fermate manualmente prima del raggiungimento della posizione finale.
4. Le ante rotanti non devono essere lanciate con troppa forza. Se si teme un'eccessiva rotazione, questa deve essere impedita da un fermaporta.

Montaggio

1. Il montaggio dei dispositivi dormakaba per vetro deve essere eseguito esclusivamente da personale specializzato, istruito specificatamente al montaggio del vetro.
2. Non montare vetri con scheggiature e/o spigoli rotti.
3. Durante il montaggio sussiste il pericolo di schiacciamenti – tra l'altro nella zona dello spigolo secondario – e di lesioni per la rottura del vetro. Si deve quindi vestire un adeguato abbigliamento antinfortunistico (in particolare guanti e occhiali protettivi).
4. Prima del montaggio definitivo dei sistemi si deve pulire il grasso dal vetro nella zona dei morsetti con un detergente sgrassante.
5. L'utilizzo di dispositivi a morsetti su delle superfici strutturate in vetro (eccetto che per i vetri satinati) o su vetri con grandi variazioni di spessore è ammesso solo con il montaggio di uno spessore di compensazione.
6. L'utilizzo di dispositivi a morsetti su rivestimenti autopulenti non è ammesso.
7. Nell'orientare gli elementi in vetro si deve tener conto delle misure della fessura per i relativi dispositivi. Le misure della fessura vanno impostate in modo da impedire un contatto tra il vetro ed i materiali duri (ad es. vetro, metallo, calcestruzzo).
8. Si deve garantire un montaggio senza forzature (senza creare locali superamenti delle tensioni limite stringendo troppo le viti).

Manutenzione

La corretta posizione, la scorrevolezza dei dispositivi e la regolazione della porta devono essere controllati regolarmente. In particolare in caso di locali molto frequentati il controllo deve essere eseguito da un'azienda specializzata nella manutenzione o nell'installazione. Gli elementi in vetro danneggiati (rotti e/o scheggiati) devono essere cambiati immediatamente! La pulizia delle superfici deve essere eseguita solo con detersivi e prodotti appropriati.

ES

Advertencias de seguridad importantes para el montaje y el uso de herrajes de vidrio dormakaba

(Es necesario tenerlas en cuenta, además de las instrucciones de uso y de montaje, para evitar daños en el producto, así como daños personales y materiales)

Importante: Todos los usuarios deben estar informados sobre los puntos relevantes de las indicaciones siguientes, así como sobre las indicaciones de las instrucciones de uso y de montaje.

Datos generales

1. dormakaba recomienda el uso de ESG-H (vidrio de seguridad simple termoresistente) según la norma DIN EN 12150-1.
2. Los herrajes de vidrio dormakaba no son adecuados en espacios en los que se empleen productos químicos (p. ej. cloro), como por ejemplo en piscinas, saunas o piscinas termales de agua salada.
3. Las hojas correderas deberán moverse como mucho a la velocidad de paso y, antes de llegar a la posición final, deberán pararse con la mano.
4. Las hojas giratorias no deben empujarse con demasiada fuerza. Si se teme que se pueda llegar a producir un giro excesivo, este deberá evitarse con un tope de puerta.

Montaje

1. El montaje de los herrajes de vidrio únicamente debe llevarlo a cabo personal especializado que esté específicamente formado para el montaje de vidrio.
2. No deben montarse los vidrios que estén curvados y/o presenten daños en los cantos.
3. Existe el peligro de que se produzcan aplastamientos -en los cantos de cierre secundario, entre otros- y lesiones debido a una rotura durante el montaje. Debe llevarse la ropa protectora necesaria adecuada (en especial los guantes y las gafas protectoras).
4. Antes de finalizar el montaje de los herrajes, debe eliminarse la grasa de la zona de sujeción del vidrio con un producto de limpieza que disuelva la grasa.
5. Solo si se utiliza una capa de engrase se permite el uso de herrajes de apriete en superficies de vidrio estructuradas (a excepción de los vidrios satinados) o en vidrios con grandes variaciones en el grosor.
6. No está permitido el uso de herrajes de apriete en capas protectoras autolimpiantes.
7. Al alinear los elementos de vidrio deberán respetarse las medidas de la ranura indicadas para el herraje correspondiente. Las medidas de la ranura deberán ajustarse de tal modo que se evite el contacto del vidrio con materiales duros (p. ej. vidrio, metal, hormigón).
8. Es imprescindible asegurar que el montaje se realice sin aplicar presión excesiva (sin superar la tensión aplicada localmente debido a tornillos fijados con demasiada fuerza).

Mantenimiento

Deberá controlarse con regularidad el asiento y la marcha de las hojas así como el ajuste de las puertas. En especial, en el caso de emplazamientos de mucho tránsito deberá realizarse un control del funcionamiento técnico y de la instalación. Deberán cambiarse inmediatamente los elementos de vidrio que estén dañados (desconchamiento y/o encurvadura). La limpieza de la superficie debe ser hecha exclusivamente con los productos adecuados.

RU

Важные указания по безопасности при монтаже и использовании фурнитуры dormakaba для стеклянных**дверей**

(Соблюдать дополнительно к руководству по монтажу и эксплуатации во избежание повреждения изделий, иного ущерба и травматизма.)

Важно: всех пользователей следует проинформировать о касающихся их пунктах приведённых ниже указаний, а также об указаниях руководства по монтажу и эксплуатации!

Общие указания

1. dormakaba рекомендует использовать стекло ESG-H (закалённое однослойное безопасное стекло) согласно DIN EN 12150-1.
2. Фурнитура dormakaba не предназначена для помещений, в которых применяются химикаты (напр., хлор), например, в бассейнах, саунах и солевых ваннах.
3. Раздвижные створки следует передвигать не быстрее скорости шага и притормаживать рукой до достижения конечного положения.
4. Не захлопывать раздвижные створки слишком сильно. Если не исключён чрезмерный ход двери, следует использовать дверной стопор.

Монтаж

1. Монтаж фурнитуры dormakaba должен осуществляться только квалифицированным персоналом, прошедшим обучение монтажу стёкол.
2. Запрещается устанавливать стёкла с раковистым изломом и/или повреждениями кромок.
3. Существует опасность защемлений (в том числе в области задней кромки закрытия), а также травм разбитым стеклом во время монтажа. В связи с этим следует надевать защитную спецодежду (в частности, перчатки и защитные очки).
4. Перед окончательным монтажом фурнитуры следует очистить стекло в области зажима от смазки жирорастворяющими средствами.
5. Использование зажимной фурнитуры на структурированных стеклянных поверхностях (за исключением сатинированного стекла) или стёклах с сильными колебаниями толщины допускается только при условии нанесения выравнивающего слоя.
6. Использование зажимной фурнитуры на самоочищающихся поверхностях не допускается.
7. При юстировке стеклянных элементов следует соблюдать размеры зазоров, предписанные для данной фурнитуры. Выставлять размеры зазоров так, чтобы исключить контакт стекла с твёрдыми материалами (стеклом, металлом, бетоном).
8. Монтаж должен производиться без сил защемления (без локального перенапряжения из-за перетяжки винтов).

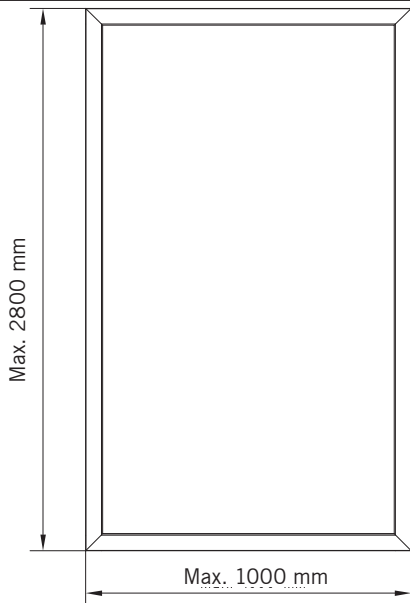
Обслуживание

Необходимо регулярно проверять посадку и лёгкость хода фурнитуры, а также юстировку двери. В случае установки в помещениях с большим людским потоком проверка должна производиться специализированной монтажной организацией. Повреждённые стеклянные элементы (со сколами и/или раковистым изломом) следует немедленно заменять! Очищать поверхности разрешается только соответствующими средствами для чистки и ухода.

MR 28

Wandanschluss-Rahmensystem / Wall connecting frame system

B. Montageanleitung, Pflege und Wartung / installation instruction, care instructions, service and maintenance



Max. 2800 mm

Max. 1000 mm


Wichtige Informationen
Important information

① = Bauteil/Baugruppe
Component

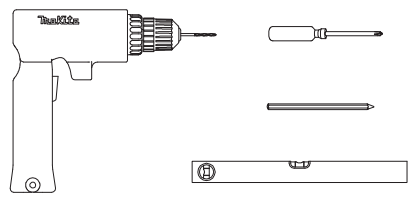
1.; 1.1; ... = Montagefolge
Installation sequence

Vor der Montage, Glasflächen im Bereich der Klemmflächen mit handelsüblichem Glasreiniger reinigen.

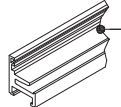
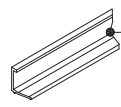
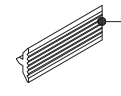
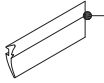
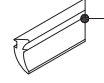
All glass clamping areas have to be cleaned with standard glass cleaning products prior to installation.

 Keine Verdünnung verwenden.
Do not use thinners.

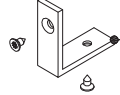
Montagewerkzeuge
Requisite tool



Lieferumfang
Scope of delivery

-  ① Wandanschlussprofil / wall connecting profile
-  ② Spannprofil / clamping profile
-  ③ Anlageprofil / contact profile
-  ④ Glaskeilprofil für 10 mm Glas / glass wedge profile for 10 mm glass
-  ④ Glaskeilprofil für 8 mm Glas / glass wedge profile for 8 mm glass

Nicht im Lieferumfang enthalten
Not included in scope of delivery

-  ⑤ Eckverbinder / corner connector
Art.: 80724700099

MR 28

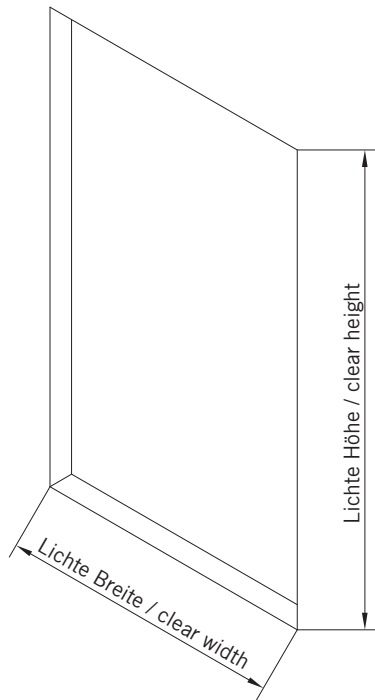
Wandanschluss-Rahmensystem / Wall connecting frame system

1. Vorbereitungen

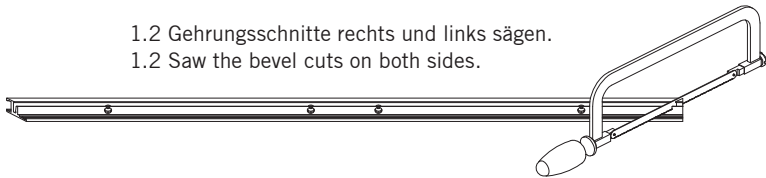
1. Preparations

1.1 Abmaße der Mauerlichte ermitteln.

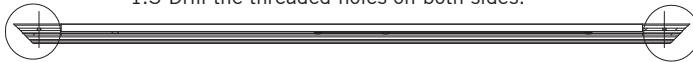
1.1 Establish the wall opening measurements.



1.2 Gehrungsschnitte rechts und links sägen.
1.2 Saw the bevel cuts on both sides.



X 1.3 Gewindebohrungen auf beiden Seiten bohren.
1.3 Drill the threaded holes on both sides.



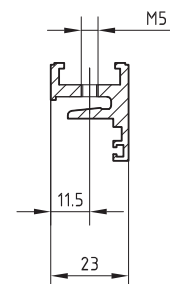
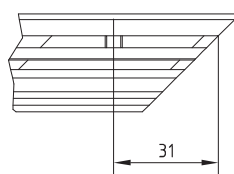
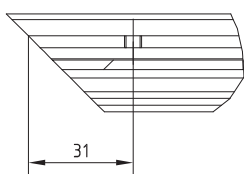
Y



X

X

Y

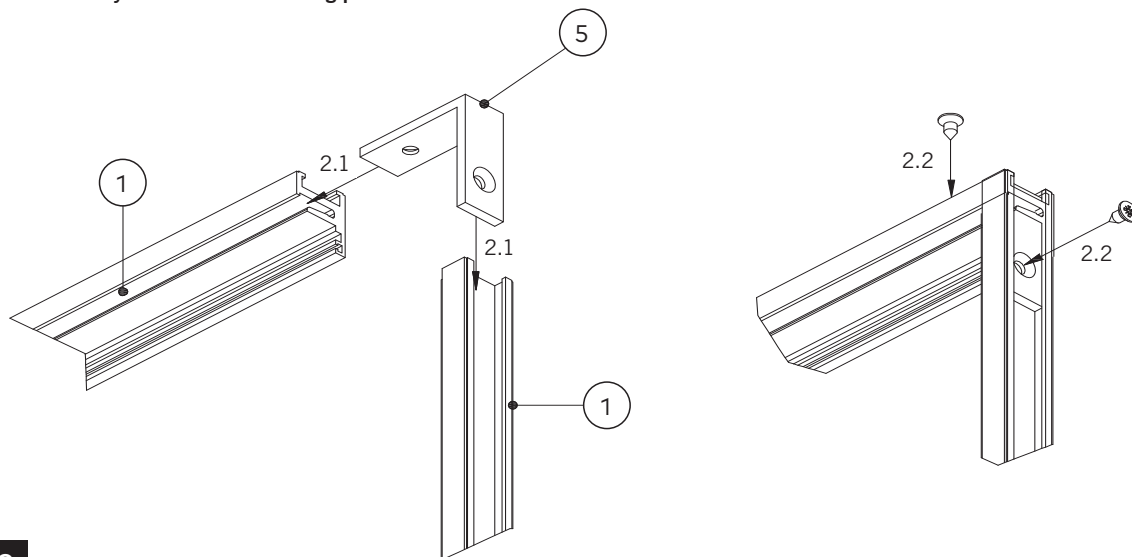


1

MR 28

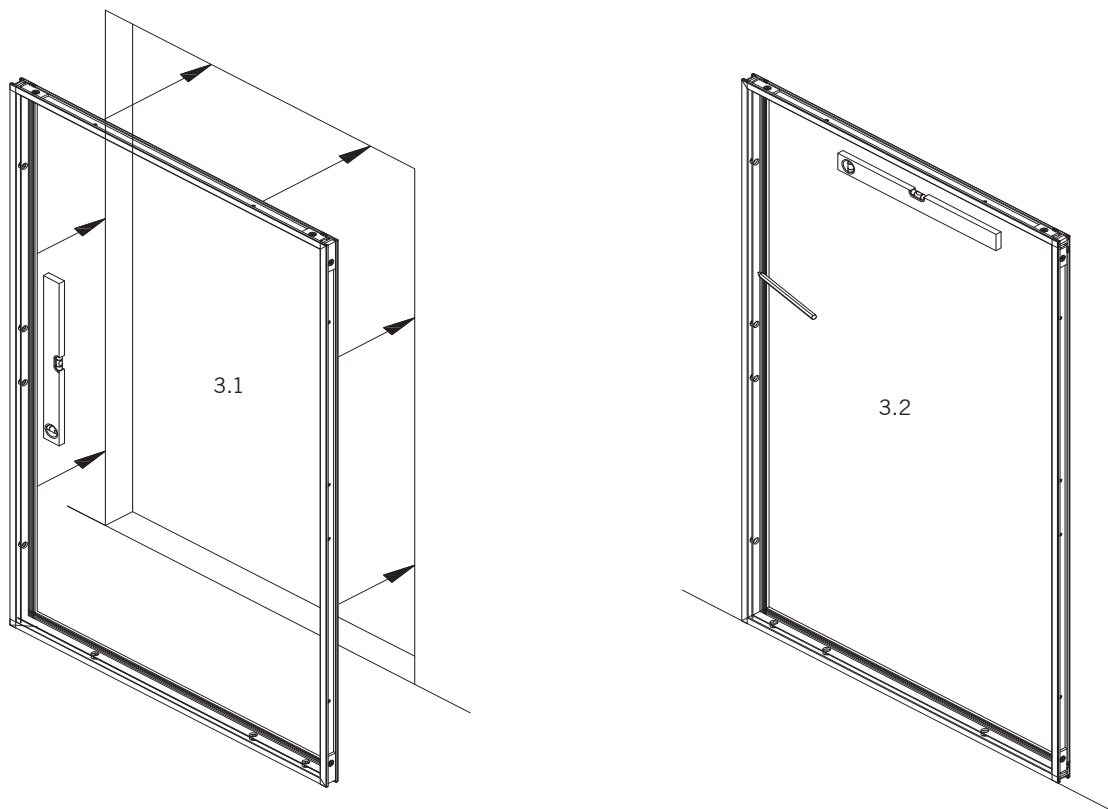
Wandanschluss-Rahmensystem / Wall connecting frame system

2. Zusammenbau des Wandanschlussprofils .
2. Assembly of the wall connecting profile.



2

3. Rahmen in der Mauerlichte ausrichten und Bohrungen anzeichnen.
3. Set up the frame in the wall opening and mark the drill holes.



3

MR 28

Wandanschluss-Rahmensystem / Wall connecting frame system

4. Löcher bohren. Rahmen ausrichten und verschrauben. 4. Drill the holes. Set up the frame und screw on.



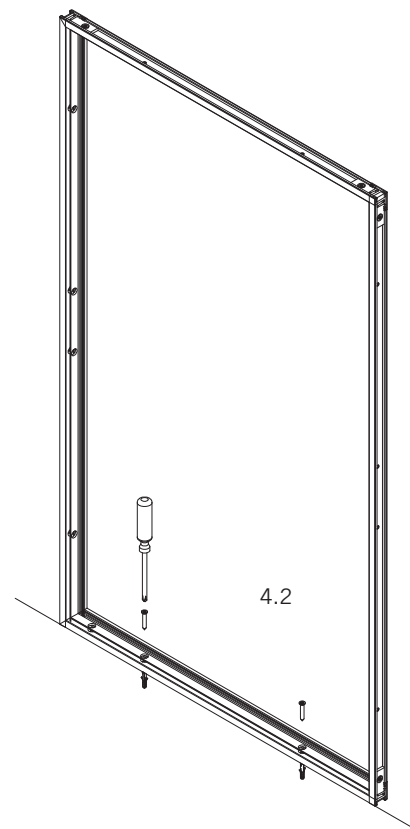
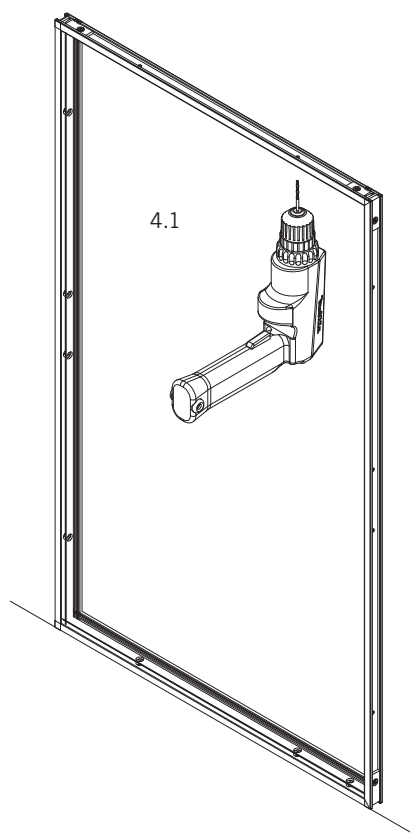
Schrauben und Dübel zur Befestigung sind nicht im Lieferumfang enthalten.
Geeignete, auf den Untergrund abgestimmte Ankersysteme verwenden
z. B. Schrauben DIN 7997, 4,5.



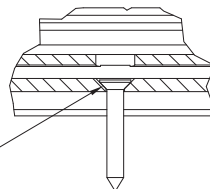
Screws and plugs for connection are not part of delivery.
Please use suitable anchoring systems according to foundation
e.g. screws DIN 7997, 4,5.



Voraussetzung für eine problemlose Montage ist eine ebene Wand oder Unterkonstruktion.
A level wall / substructure is a necessity for an assembly without problems.



AUSSCHNITT CUT OUT



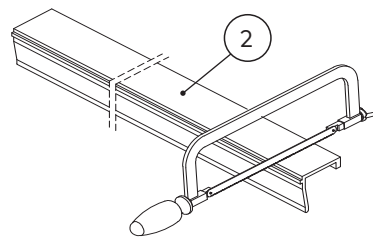
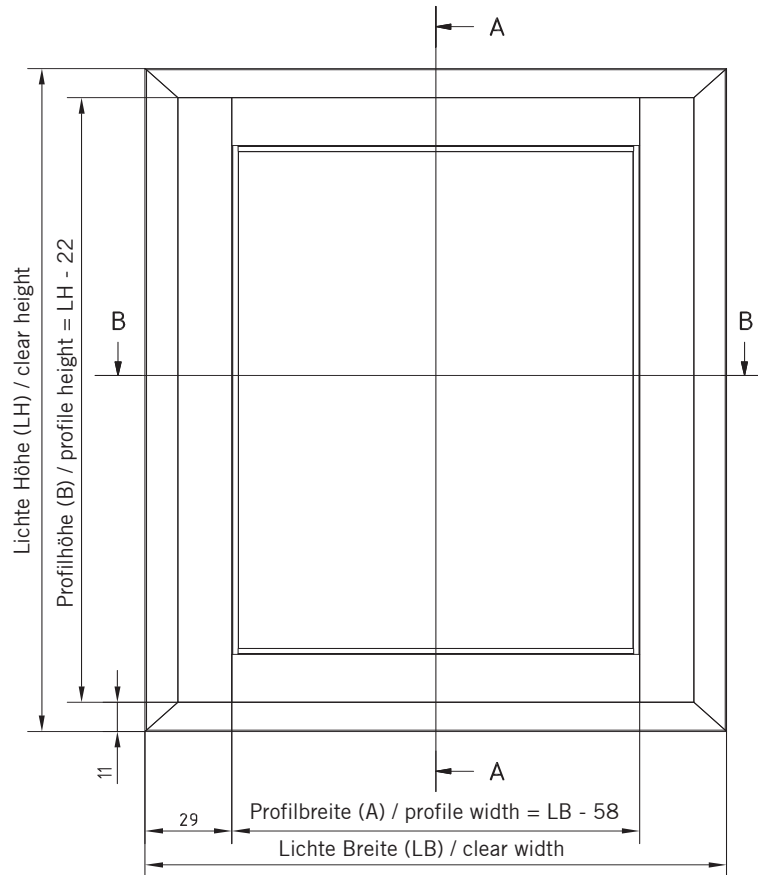
Der Schraubenkopf muss komplett versenkt sein und darf nicht überstehen.

The screw head must be flush or completely sunk.

MR 28

Wandanschluss-Rahmensystem / Wall connecting frame system

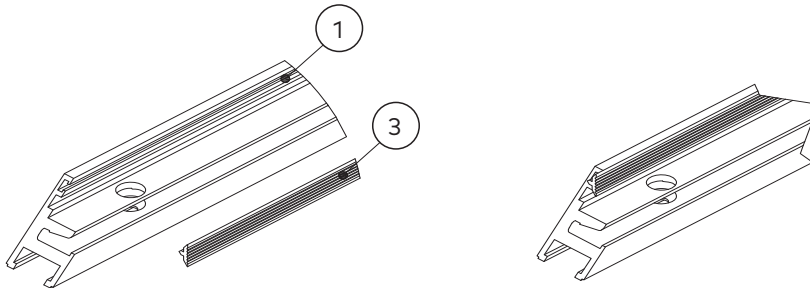
5. Spannprofil auf benötigte Längen schneiden.
5. Cutting of clamping profile to required length.



MR 28

Wandanschluss-Rahmensystem / Wall connecting frame system

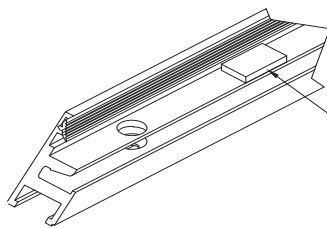
- 6. Anlageprofil eindrücken.
- 6. Push in the contact profile.



6

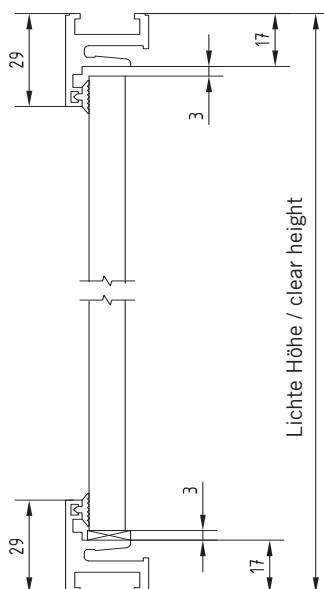
- 7. Glas aufstellen.
- 7. Setting up glass.

- 7.1 Distanzklötze unterlegen.
- 7.1 Place distance blocks.



Nicht im Lieferumfang enthalten
Not included in scope of delivery

- 7.2 Aufstellung des Glases.
- 7.2 Setting up glass.

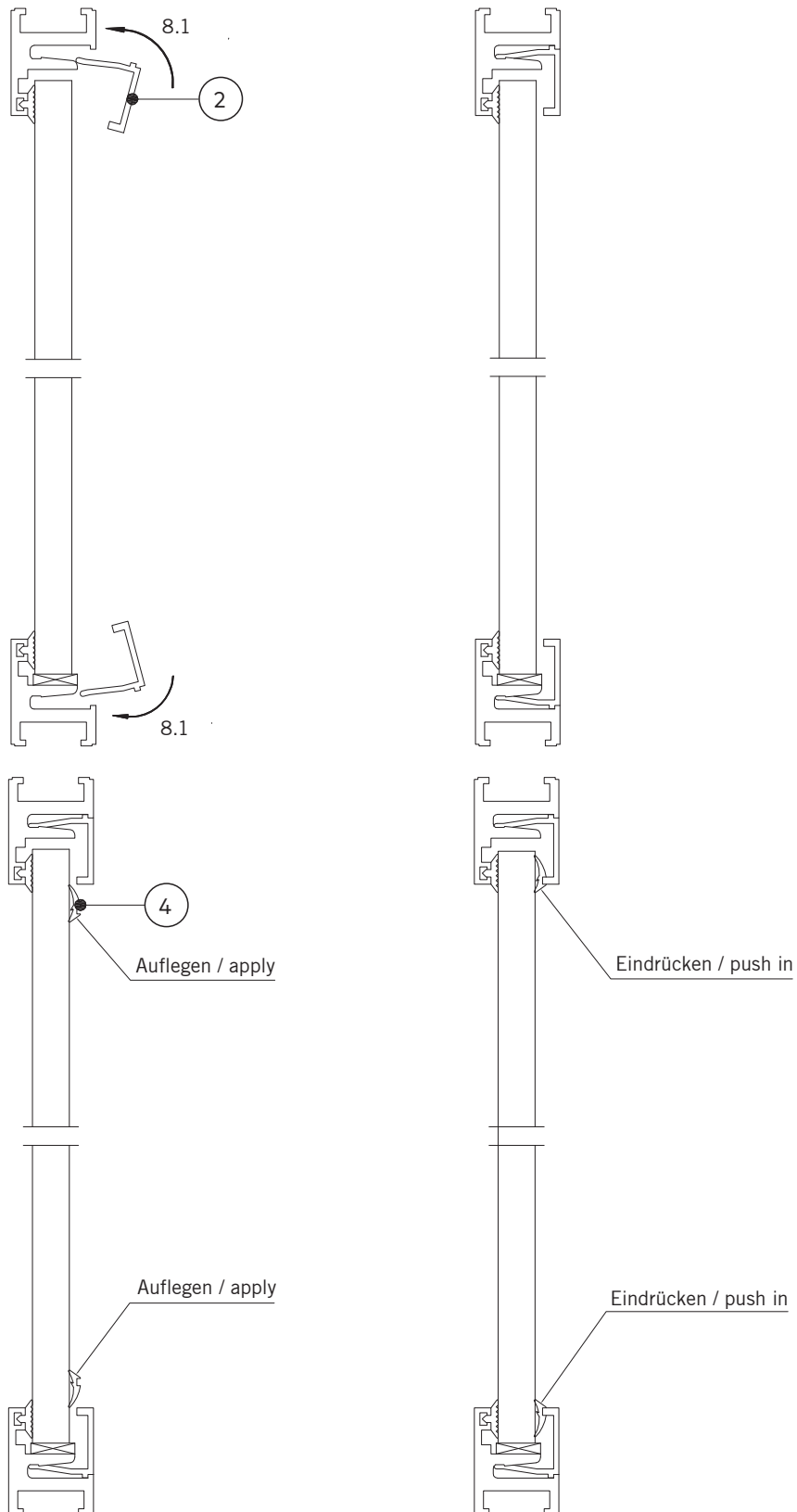


7

MR 28

Wandanschluss-Rahmensystem / Wall connecting frame system


8. Spannprofil montieren und das Glaskeilprofil eindrücken.
8. Assemble the clamping profile and push in the glass wedge profile.

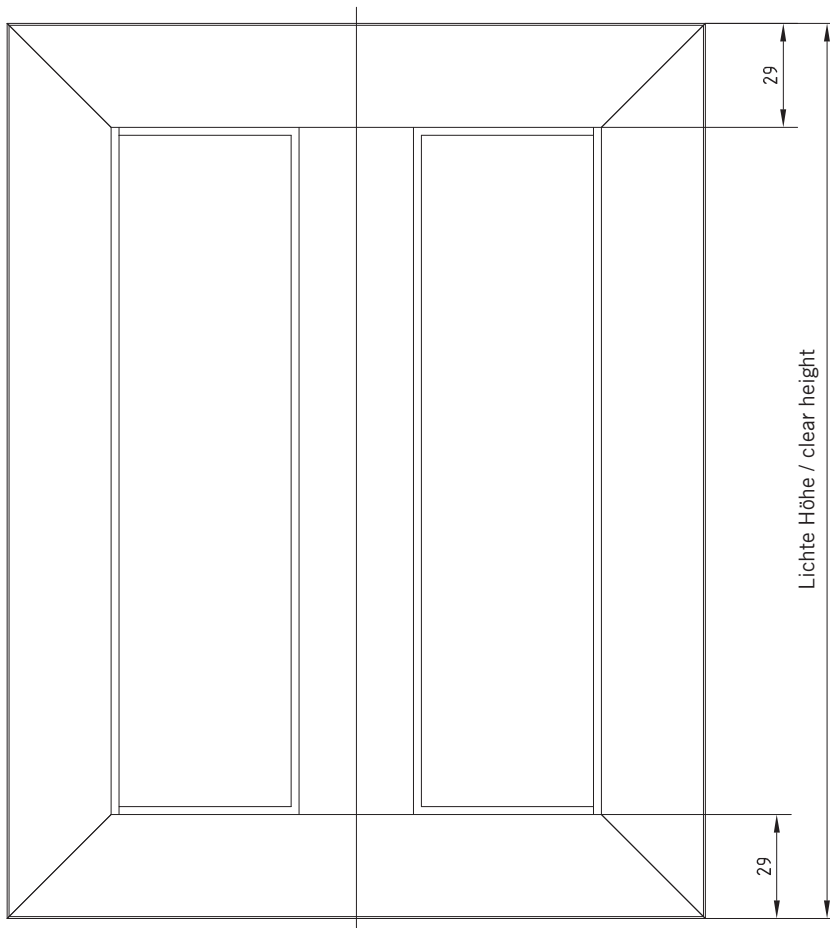
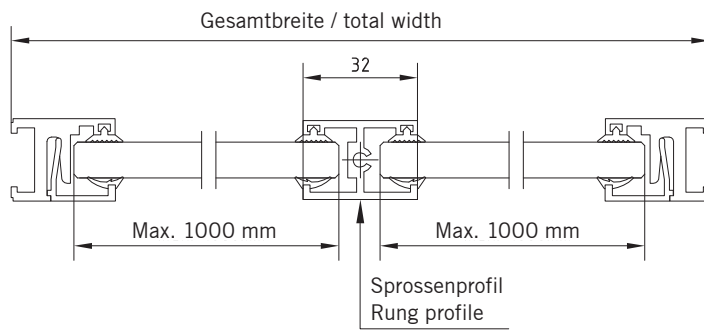


MR 28

Wandanschluss-Rahmensystem / Wall connecting frame system

9. Bei Verwendung eines Sprossenprofils.
9. When using a rung profile.

 Bei Gesamtbreiten über 1000 mm notwendig.
Necessary when total width is about 1000 mm.



MR 28

Wandanschluss-Rahmensystem / Wall connecting frame system

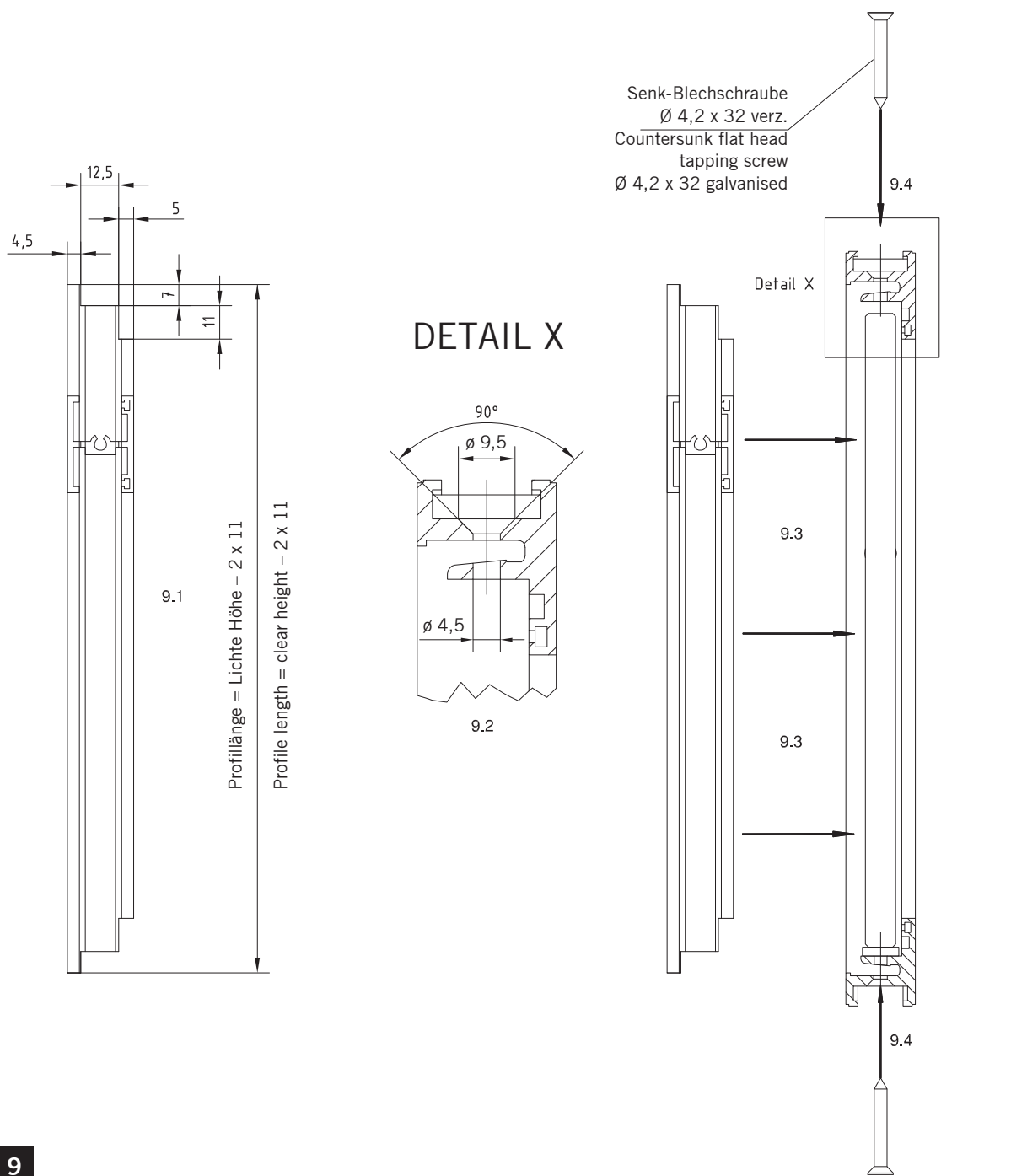
9. Bei Verwendung eines Sprossenprofils (Fortsetzung). 9. When using a rung profile (continuation).

9.1 Sprossenprofil auf beiden Seiten ausklinken.
9.1 Notch the rung profile on both sides.

9.2 Wandanschlussprofil im Bereich des Sprossenprofils bohren.
9.2 Drill the wall connecting profile in area of rung profile.

9.3 Sprossenprofil zwischen das Wandanschlussprofil und den Gläsern einpassen.
9.3 Insert the rung profile between the wall connecting profile and glasses.

9.4 Sprossenprofil und Wandanschlussprofil miteinander verschrauben.
9.4 Screw rung profile and wall connecting profile together.



MR 28

Wandanschluss-Rahmensystem / Wall connecting frame system

Änderungen vorbehalten
Subject to change without notice