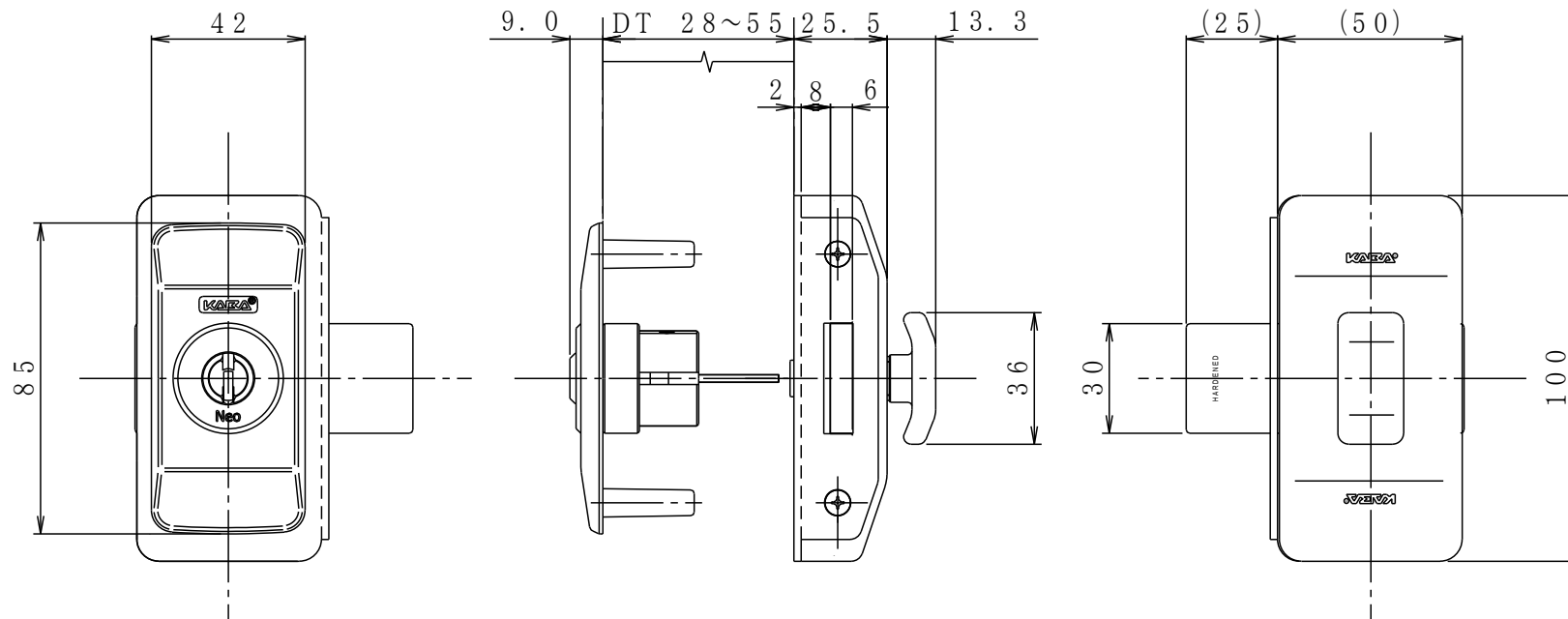


改訂記号	日付	変更内容 (変更理由)	変更者名	変更通知書番号
△1				
△2				
△3				
△4				
△5				
△6				



品名	色記号	対応扉厚
6500E	BK	DT28~55

個数	材質	仕上	摘要																																			
検図	作図	写図																																				
	<div style="border: 1px solid black; border-radius: 50%; padding: 5px; text-align: center;">           開発部            '09, 11, 16            佐藤         </div>																																					
<div style="text-align: center;"> <b>外観図</b>  <b>6500E</b>  <b>日本カバ株式会社</b> </div>			<table border="1"> <tr> <td>普通公差</td> <td>1</td> <td>4</td> <td>16</td> <td>63</td> <td>250</td> <td>三角法</td> </tr> <tr> <td>自至</td> <td>4</td> <td>16</td> <td>63</td> <td>250</td> <td>1000</td> <td>縮</td> </tr> <tr> <td>±</td> <td>0.05</td> <td>0.07</td> <td>0.1</td> <td>0.2</td> <td>0.3</td> <td>尺 ( / )</td> </tr> <tr> <td>改廃</td> <td>先行図番</td> <td colspan="3">変更通知書番号</td> <td>後継図番</td> <td>葉数</td> </tr> <tr> <td>図番</td> <td></td> <td></td> <td></td> <td></td> <td></td> <td>1 / 1</td> </tr> </table>	普通公差	1	4	16	63	250	三角法	自至	4	16	63	250	1000	縮	±	0.05	0.07	0.1	0.2	0.3	尺 ( / )	改廃	先行図番	変更通知書番号			後継図番	葉数	図番						1 / 1
普通公差	1	4	16	63	250	三角法																																
自至	4	16	63	250	1000	縮																																
±	0.05	0.07	0.1	0.2	0.3	尺 ( / )																																
改廃	先行図番	変更通知書番号			後継図番	葉数																																
図番						1 / 1																																