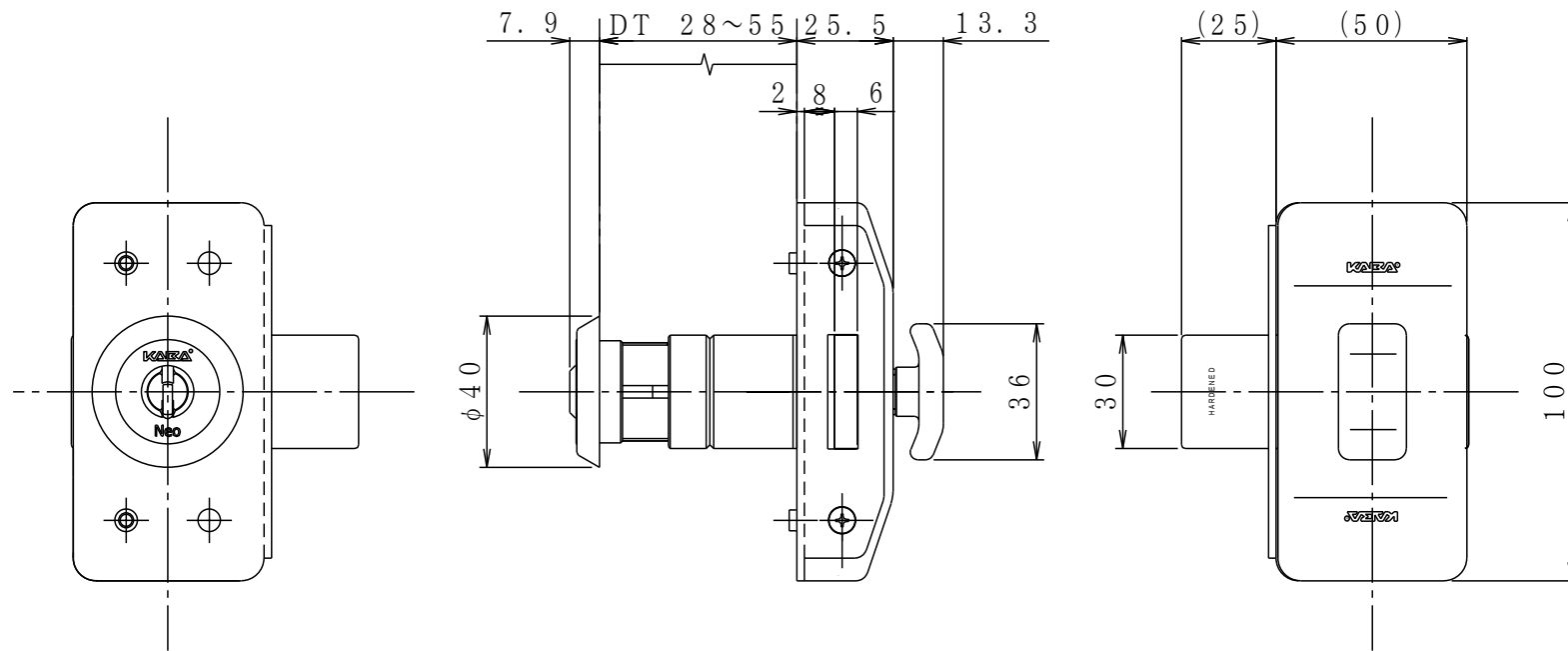


改訂記号	日付	変更内容 (変更理由)	変更者名	変更通知書番号
△1				
△2				
△3				
△4				
△5				
△6				



品名	色記号	対応扉厚
6500R	BK	DT28~55

個数	材質	仕上	摘要
検図	作図	写図	
	<div style="border: 1px solid black; border-radius: 50%; padding: 5px; text-align: center;"> 開発部 '09, 11, 16 佐藤 </div>		
名		外観図	
称		6500R	
		日本カバ株式会社	
普通公差	自	1	4
至	4	16	63
±	0.05	0.07	0.1
		0.2	0.3
改	先行図番	変更通知書番号	
廃	後継図番		
図番			
三角法		縮 1/2	
尺		(/)	
葉数		1/1	