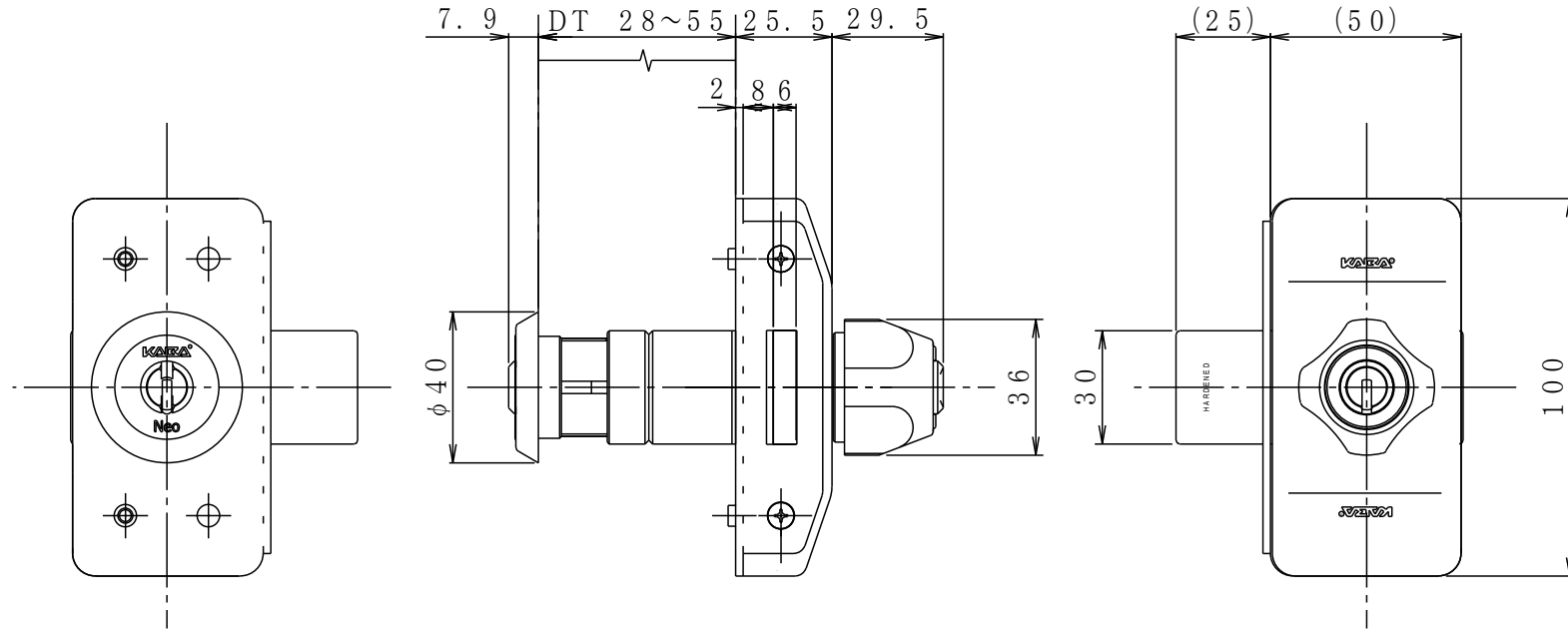


改訂記号	日付	変更内容 (変更理由)	変更者名	変更通知書番号
△1				
△2				
△3				
△4				
△5				
△6				



品名	色記号	対応扉厚
6503R	BK	DT28~55

個数	検図	材質	作図	写図	仕上	摘要	普通公差					三角法					
			開発部 '09, 11, 16 佐藤		名	外觀図	自	1	4	16	63	250	縮 尺 (/)	1 / 2			
					称	6503R	至	4	16	63	250	1000					
						日本カバ株式会社	±	0.05	0.07	0.1	0.2	0.3	改	先行図番	変更通知書番号	葉数	1 / 1
													図番				