

EM

Hét modulaire systeem voor het vastzetten van brand- en rookwerende deuren

Met de EM-deurmagneten biedt dormakaba een uitbreiding van het gamma producten voor brand- en rookwerende deuren dat perfect aan de marktbehoefte is aangepast. Kenmerkend zijn de voor dormakaba typische functionele elegantie, het grote montagegemak en natuurlijk de beproefde techniek en kwaliteit die garant staan voor een optimale betrouwbaarheid en een lange levensduur.

Gecertificeerd conform ISO 9001.

De voordelen – punt voor punt ...

Voor de vakhandel

- Economische systeemoplossing dankzij geringe voorraadkosten en maximale flexibiliteit.
- Een extra bouwsteen uit dormakaba's leveringspakket en daardoor alles uit één hand.

Voor de verwerker

- Eenvoudige en snelle montage.
- Uitgekiende accessoires voor tal van toepassingen.

Voor de architect

- Identieke uiterlijke kenmerken van alle modellen.
- Modulair systeem voor flexibele toepassingen.

Voor de gebruiker

- Opvallend onopvallend.
- Onzichtbare kabelinvoer.
- Optimale houdkracht bij geringe vermogensopname.

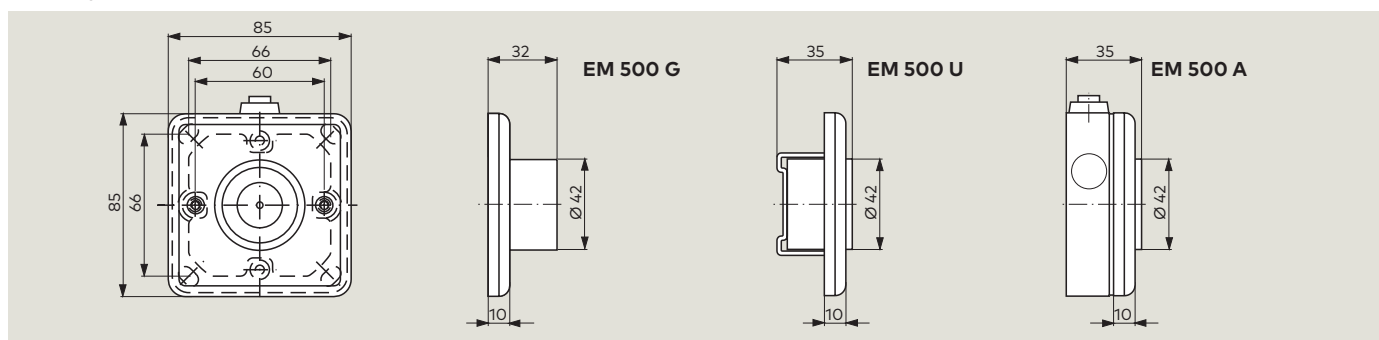
Technische gegevens		500 G	500 U	500 A
Montage	opbouw inbouw vloer ¹⁾	● - ●	- ● -	● - ●
Houdkracht	400 N	●	●	●
Remanentstift		●	●	●
Onderbrekerschakelaar		-	-	●
Ompolingsbeveiliging		●	●	●
Bedrijfsspanning 24 V AC/DC		●	●	●
Vermogensopname in W			1,5	
Inschakelduur (ED) in %			100	
Beveiligingsklasse			IP 40 ²⁾	
Omgevingstemperatuur in °C			0 – 50	
Gewicht in kg		0,41	0,42	0,46
Afmetingen in mm	breedte	85	85	85
	lengte	85	85	85
	diepte	32	35	35
Vastzetinrichtingen getest volgens EN 1155			●	
CE-markering voor bouwproducten			●	

● ja – nee

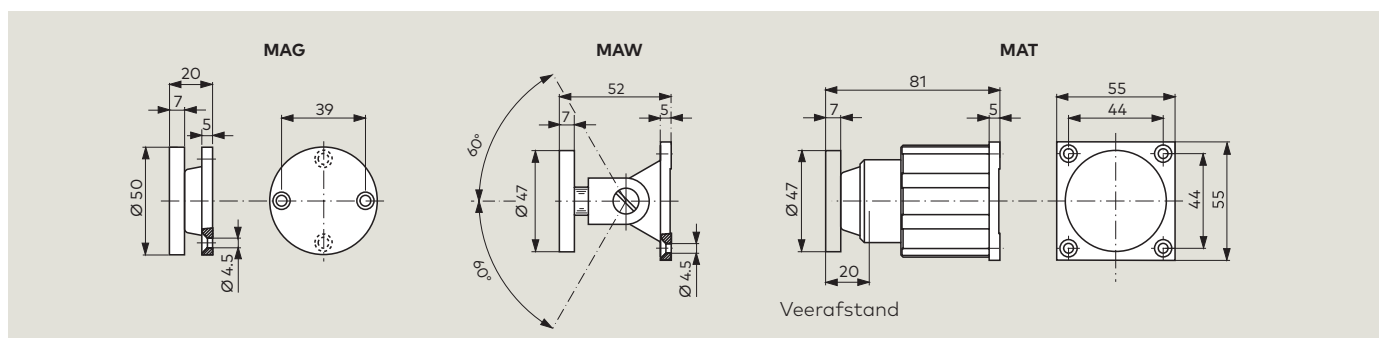
¹⁾ in combinatie met hoekconsole (zie toebehoren)

²⁾ EM 500 A in combinatie met hoekconsole beveiligingsklasse IP 43

Deurmagneten



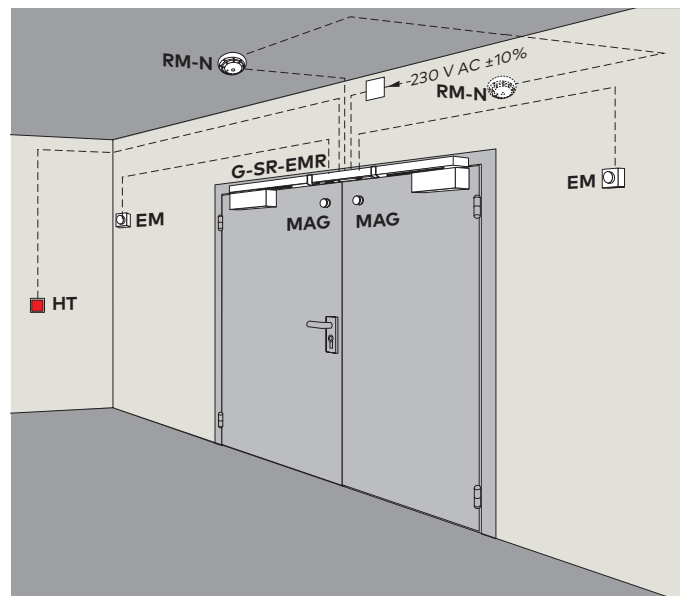
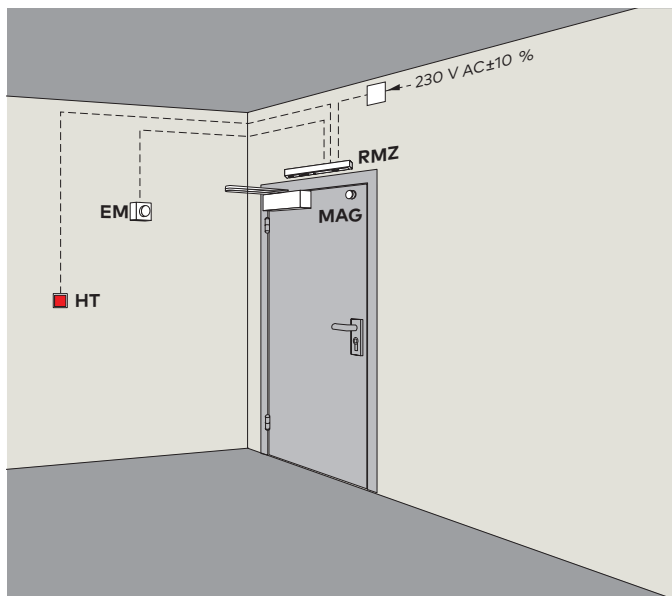
Ankerplaten



Deurmagneten voor toepassing in vastzetinrichtingen

Op grond van wettelijke voorschriften dienen branden rookcompartimenterende deuren, welke om bedrijfsmatige redenen tijdelijk in open stand vastgezet moeten kunnen worden, aangesloten te zijn op een installatie die in geval van brand of rookontwikkeling de vastzetting opheft, waardoor de deuren zelfstandig kunnen sluiten. Installaties voor het vastzetten van brandwerende of rookcompartimenterende deuren bestaan uit een vastzetinrichting voor de deur(en), een brand- of rookmelder, een voedingseenheid en een schakelmechanisme. Het geheel dient vanzelfsprekend bouwtechnisch goedgekeurd te zijn. Elektrische deurmagneten zijn vastzetinrichtingen, welke brandwerende en rookcompartimenterende deuren in open stand vast kunnen zetten.

In geval van brand dienen vastzetinrichtingen na detectie van brand door brand- of rookmelder(s) ogenblikkelijk automatisch uitgeschakeld te worden door de schakelinrichting. Zelfstandig sluiten dient te worden bereikt door montage van deurdrangers welke voldoen aan EN 1154 en zijn toegelaten voor montage op de betreffende deurbreedte(n). Vastzetinrichtingen moeten ook handmatig uitgeschakeld kunnen worden. Volgens de richtlijnen voor vastzetinrichtingen is bij toepassing van deurmagneten een onderbrekerschakelaar noodzakelijk. De hiervoor te kiezen schakelaar moet rood zijn, dient het opschrift „Deur sluiten” te dragen, zich in de onmiddellijke omgeving van de doorgang te bevinden en mag niet door de deur worden afgedekt.



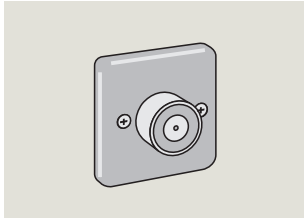
EM	elektro(deur)magneet
HT	onderbrekerschakelaar
MAG	ankerplaat
RM-N	rookmelder
RMZ	rookmeldcentrale
G-SR-EMR	Sluitvolgorderegelaar met geïntegreerde rookmeldcentrale

F Geschiktheidsattest

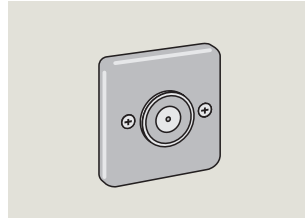
Deurmagneten in de serie dormakaba EM 500 voor 24 V AC/DC zijn beproefd en geschikt bevonden door het VdS (Verbond van Assurateurs) te Keulen. In combinatie met de rookmeldcentrale dormakaba RMZ en andere bekende rookmeldsystemen door het Deutsches Institut für Bautechnik (DIBt), Berlijn, getest en bouwtechnisch goedgekeurd; Vóór het in gebruiknemen van de ruimten/het bouwwerk is functiecontrole van alle componenten verplicht, evenals een blijvende periodieke functiecontrole (waarvan de controledata en -resultaten dienen te worden vastgelegd).

Het modulaire systeem

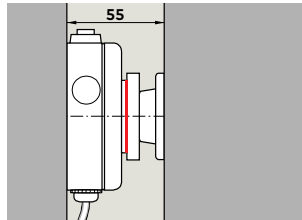
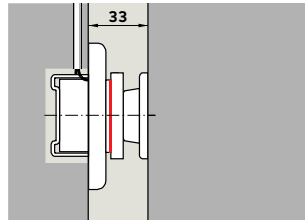
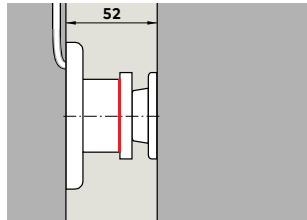
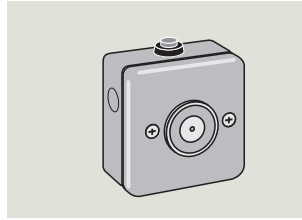
EM 500 G



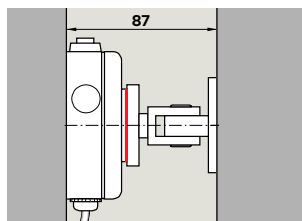
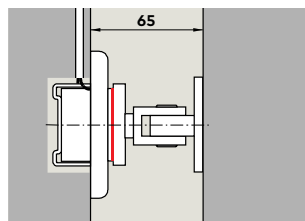
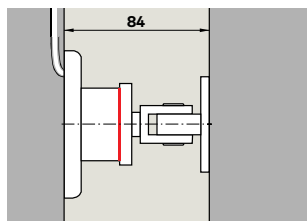
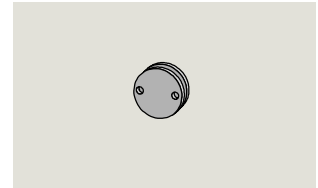
EM 500 U



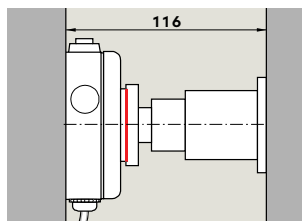
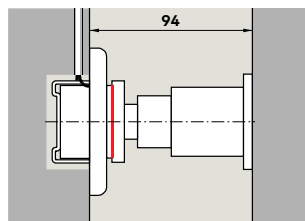
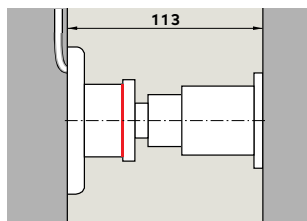
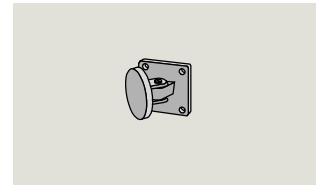
EM 500 A



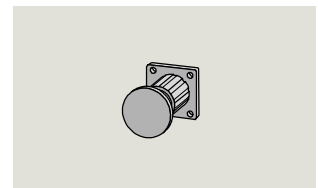
MAG



MAW



MAT



Bestekbeschrijving

EM 500 G

Deurmagneet met ompolingsbeveiliging, voor wandmontage en vloermontage.*

Houdkracht 400 N.

24 V AC/DC

Algemeen bouwtechnisch goedgekeurd door DIBt-Berlijn voor toepassing in vastzetinrichtingen. Functiecontrole vereist.

Noodzakelijke toebehoren: ankerplaat

Fabrikaat:

dormakaba EM 500 G

EM 500 U

Deurmagneet met ompolingsbeveiliging, voor wandinbouwmontage.

Houdkracht 400 N.

24 V AC/DC

Algemeen bouwtechnisch goedgekeurd door DIBt-Berlijn voor toepassing in vastzetinrichtingen. Functiecontrole vereist.

Noodzakelijke toebehoren: ankerplaat

Fabrikaat:

dormakaba EM 500 U

EM 500 A

Deurmagneet met ompolingsbeveiliging, met onderbrekerschakelaar, voor wandmontage en vloermontage.*

Houdkracht 400 N.

24 V AC/DC

Algemeen bouwtechnisch goedgekeurd door DIBt-Berlijn voor toepassing in vastzetinrichtingen. Functiecontrole vereist.

Noodzakelijke toebehoren: ankerplaat

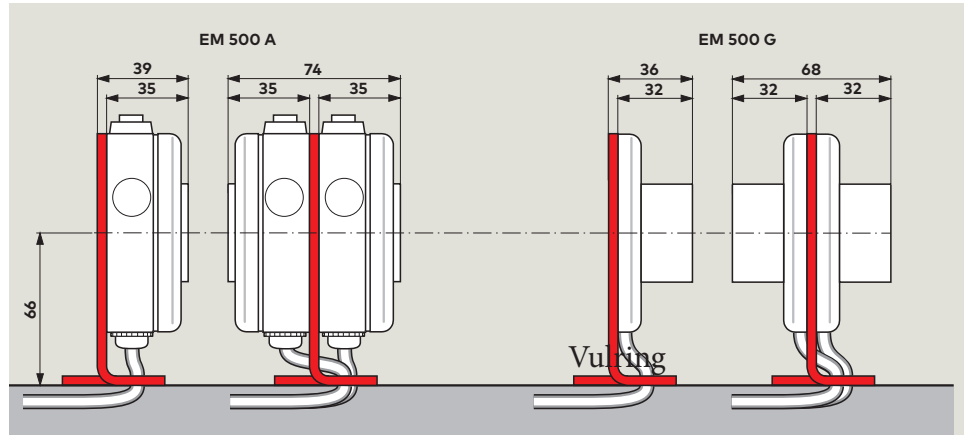
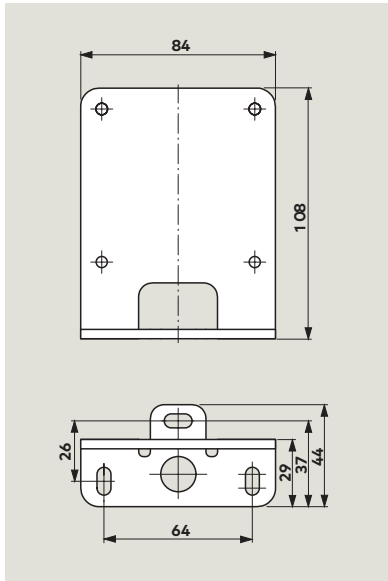
Fabrikaat:

dormakaba EM 500 A

* in combinatie met hoekconsole, zie pagina 5

Toebehoren

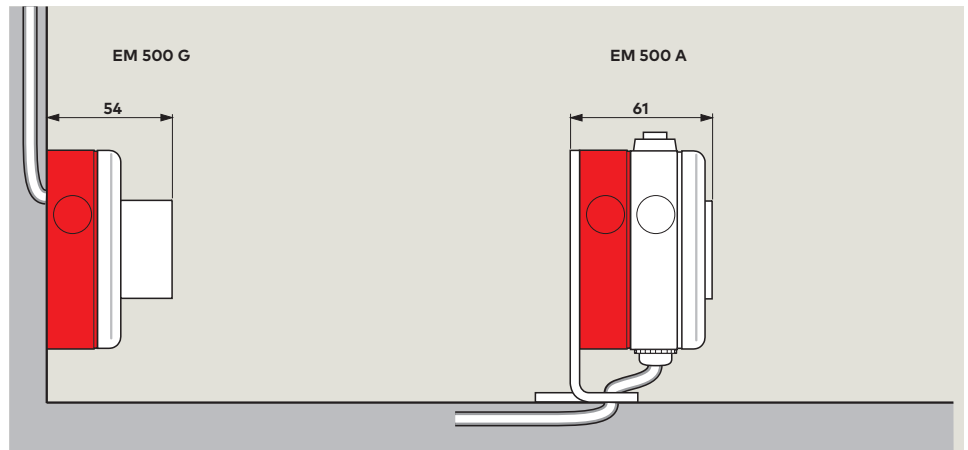
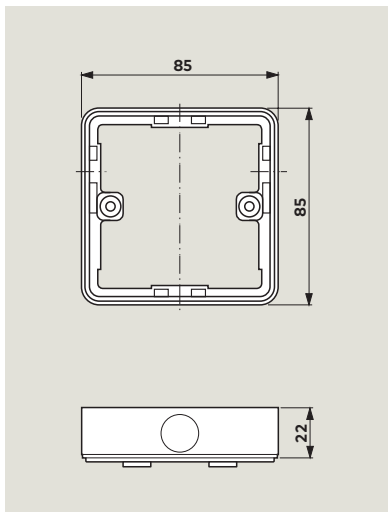
Hoekconsole



Voor toepassing van de deurmagneten EM 500 G en EM 500 A bij vloermontage.

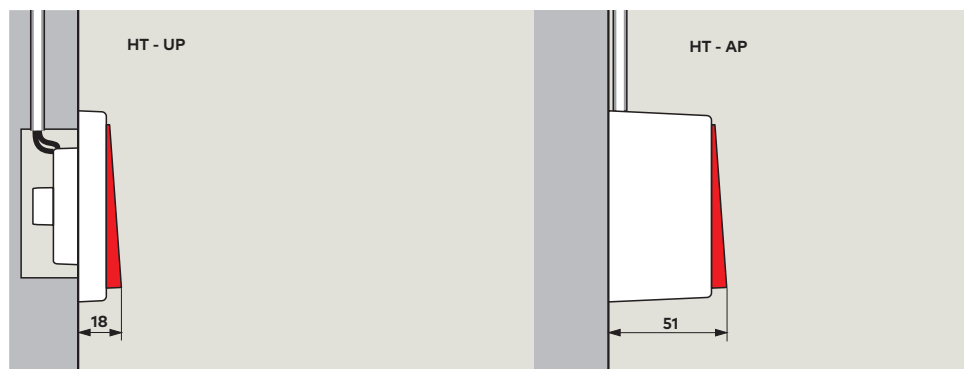
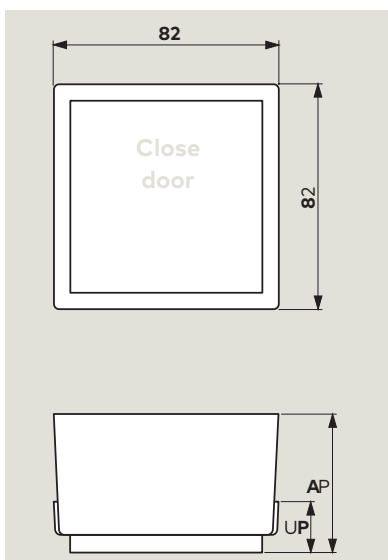
De deurmagneet voor vloermontage dorkakaba EM 500 B is opgebouwd uit een elektromagneet. 500 G of EM 500 A en een hoekconsole, zie bestekbeschrijving pagina 4.

Vulring



Deze ring kan met elke deurmagneet uit de series EM 500 G, U of A worden gecombineerd.

Onderbrekerschakelaar

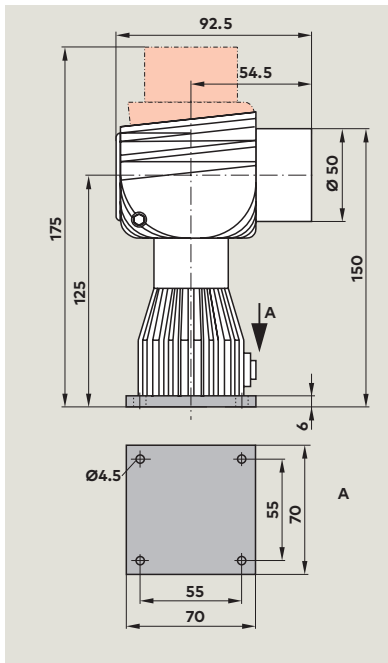
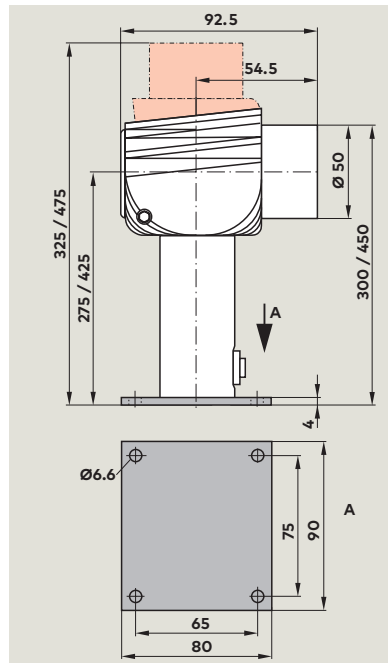


Voor het handmatig uitschakelen van de vastzetting.

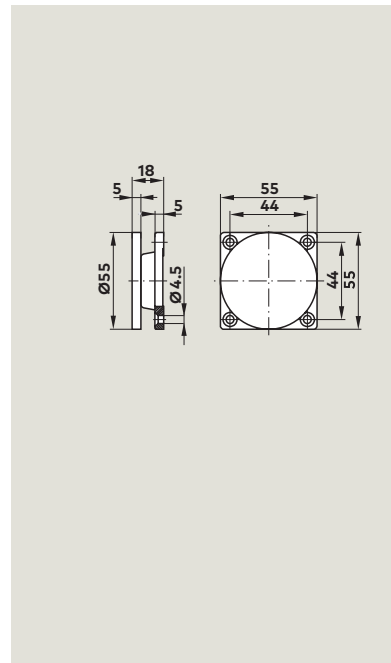
Bij gebruik van deurmagneten in vastzetinrichtingen op brand- en rookwerende deuren is op grond van de richtlijnen van het „Deutsches Institut für Bautechnik“ (DIBt), Berlijn, een onderbrekerschakelaar voorgeschreven.

Speciale uitvoeringen, EM 500 H voor vloer-, plafond- en wandmontage met onderbrekerschakelaar

EM 500 H 150/175 mm

EM 500 H 300/325 mm
EM 500 H 450/475 mm

MAG1



Bestekbeschrijving:

Deurmagneet met ompolingsbeveiliging en onderbrekerschakelaar voor vloer-, plafond- en wandmontage.
Houdkracht: 490 N.

Algemeen bouwtechnisch goedgekeurd door DIBt-Berlijn voor toepassing in vastzetinrichtingen. Functiecontrole vereist.

Uitvoering:

- 150/175 mm
- 300/325 mm
- 450/475 mm

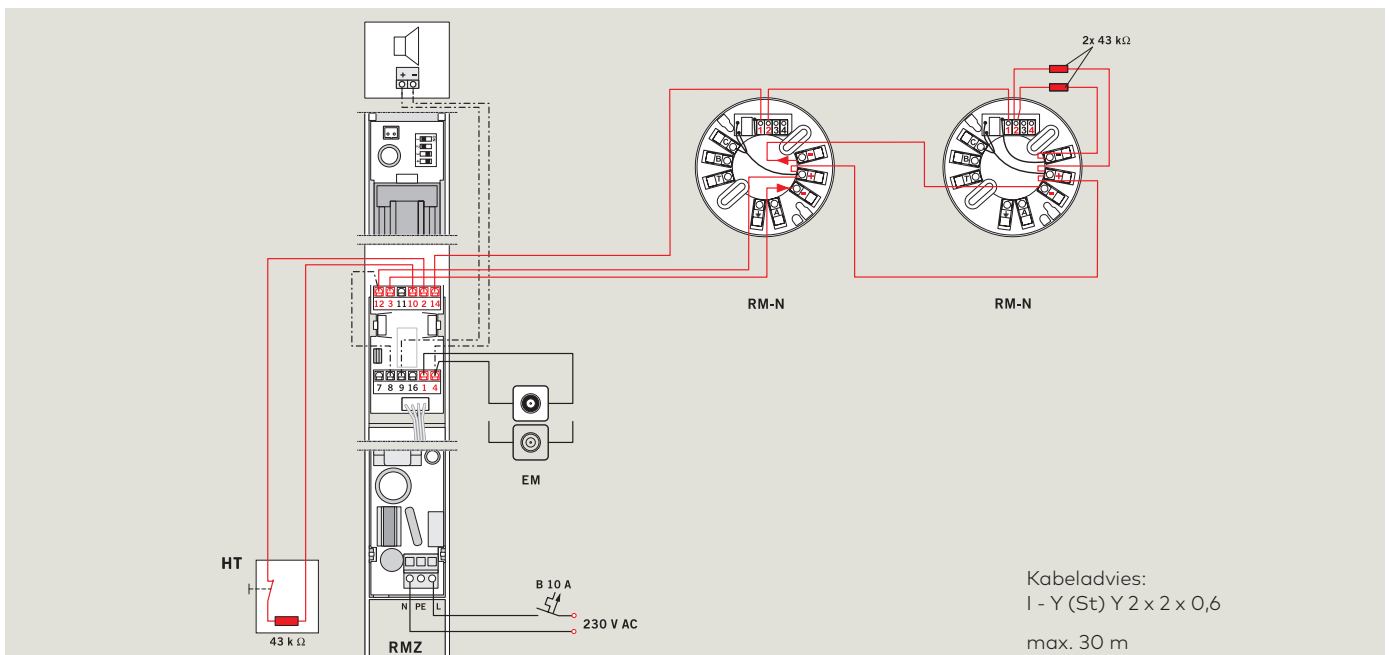
Noodzakelijk toebehoor:

- Anker MAG

Fabriek:










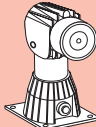
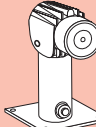


dormakaba EM 500 H

EM + RMZ + 2x RM-N



Kabeladvies:
1 - Y (St) Y 2 x 2 x 0,6
max. 30 m

Leveringspakket en toebehoren

		ankerplaat MAG	ankerplaat MAW	ankerplaat MAT	ankerplaat MAG I	hoekconsole	vulring
							
		<input type="checkbox"/> 69020110	<input type="checkbox"/> 69020111	<input type="checkbox"/> 69020112	<input type="checkbox"/> 69021113	69011540	690xx541
EM 500 G 	24 V AC/DC ■ 690xx511	■	<input type="checkbox"/>	■	<input type="checkbox"/>	■	■
EM 500 U 	24 V AC/DC ■ 690xx521	■	<input type="checkbox"/>	■	<input type="checkbox"/>		■
EM 500 A 	24 V AC/DC ■ 690xx531	■	<input type="checkbox"/>	■	<input type="checkbox"/>	■	■
EM 500 H 24 V DC 	150/175 mm ■ 69015005				■	<input type="checkbox"/>	
EM 500 H 24 V DC 	300/325 mm ■ 69015006				■	<input type="checkbox"/>	
	450/475 mm ■ 69015007				■	<input type="checkbox"/>	
Onderbrekerschakelaar						xx Kleur	
HT-UP 	35901531						
HT-AP 	35901532						
						11	kunststof wit
						12	RVS-design
						■	elektromagneet separaat
						<input type="checkbox"/>	ankerplaat separaat
						△	toebehoren

Let op:

Een deurmagneet voor vloermontage is samengesteld uit een elektromagneet EM 500 G of EM 500 A en een hoekconsole.



www.dormakaba.com

dormakaba Nederland B.V.

Dalwagen 45
NL-6669 CB Dodewaard
Tel. +31 88 352 33 33
info.nl@dormakaba.com
www.dormakaba.nl

dormakaba Belgium N.V.

Monnikenwerve 17-19
B-8000 Brugge
Tel. +32 50 451570
info.be@dormakaba.com
www.dormakaba.be

WN 051 364 51532, 05/17-04/21, EM, NL
Technische wijzigingen voorbehouden.