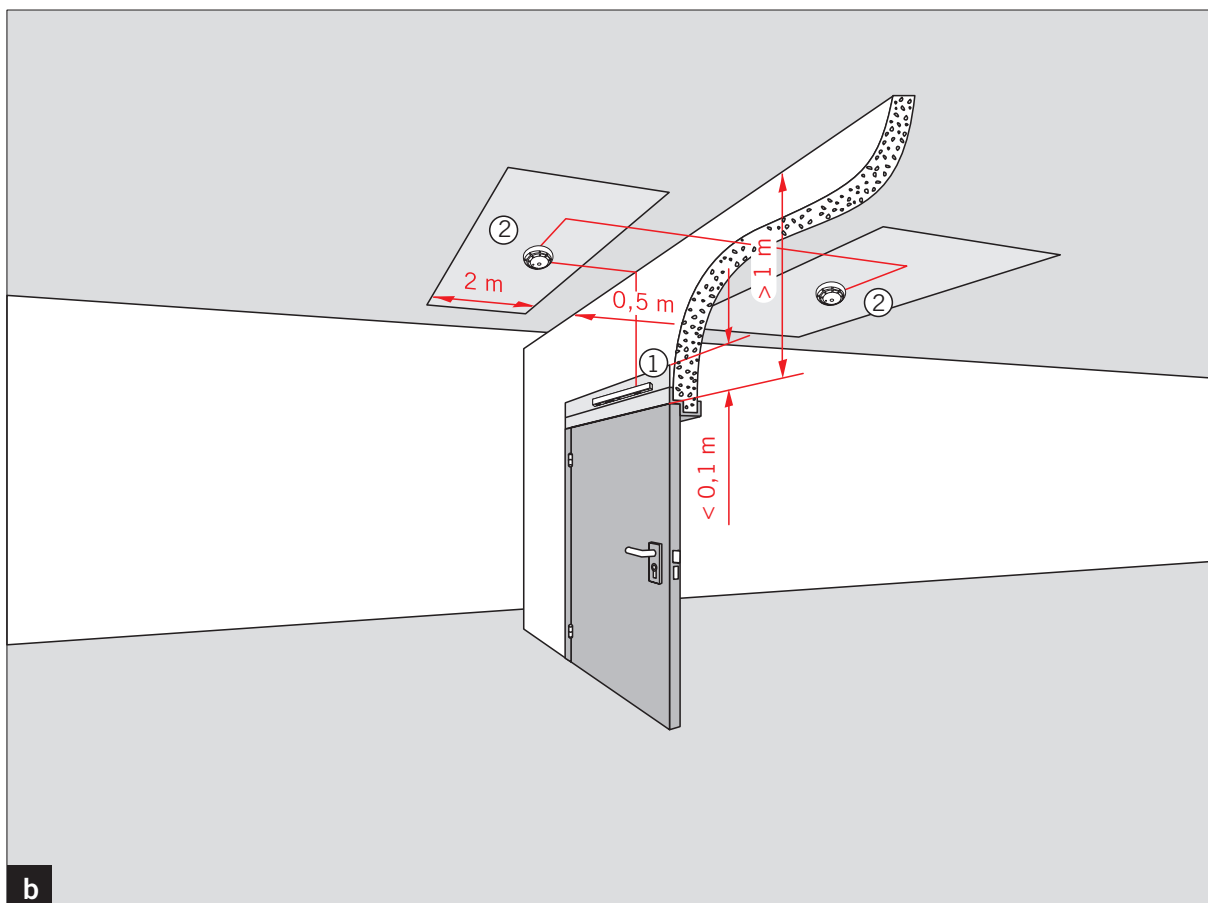
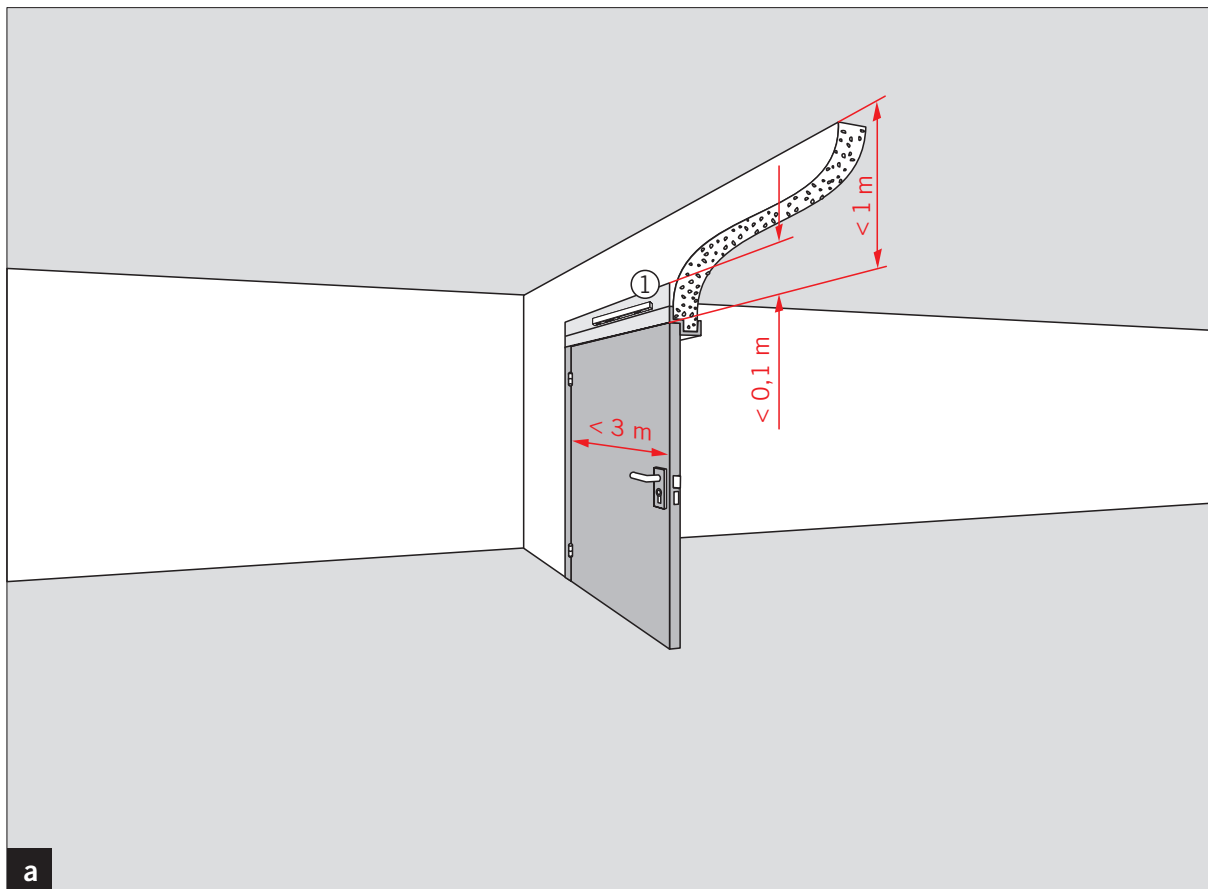
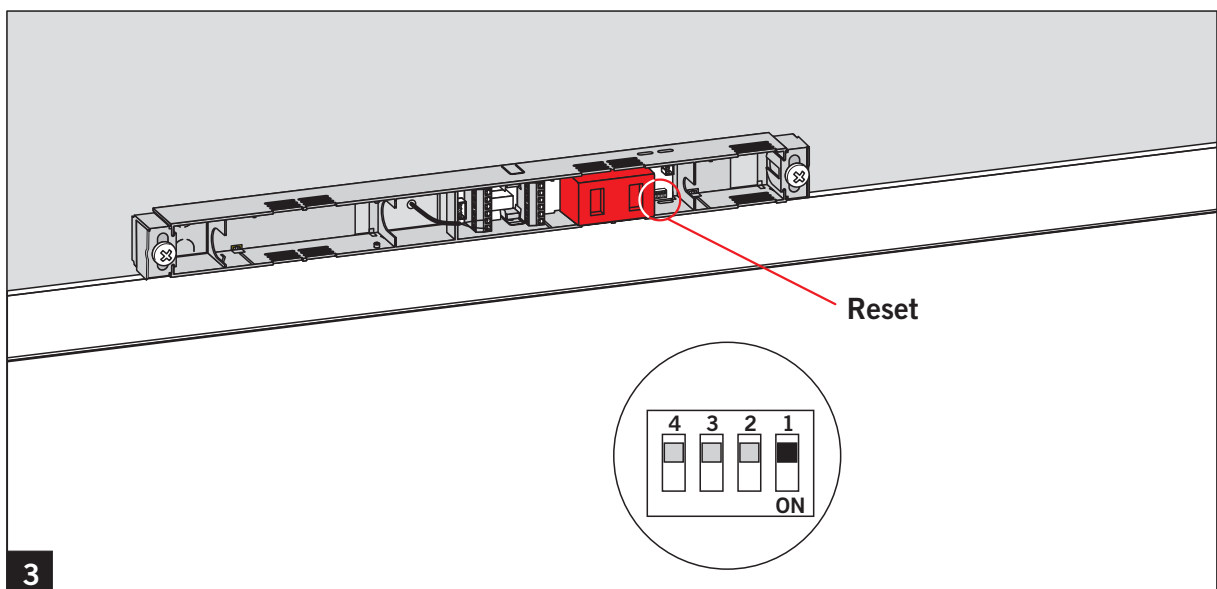
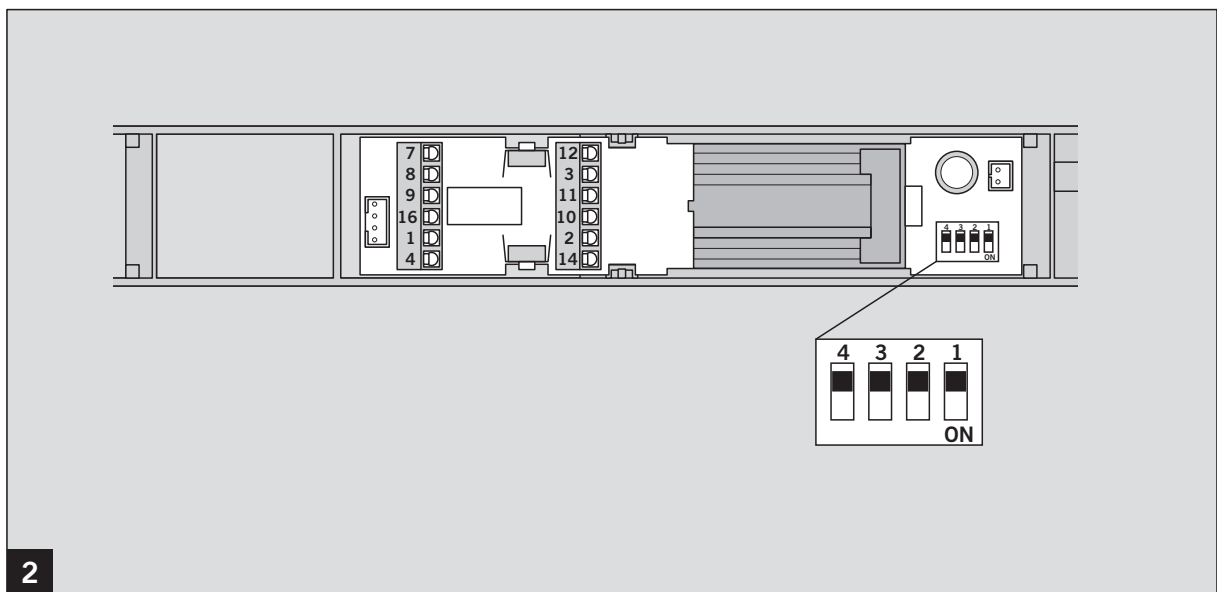
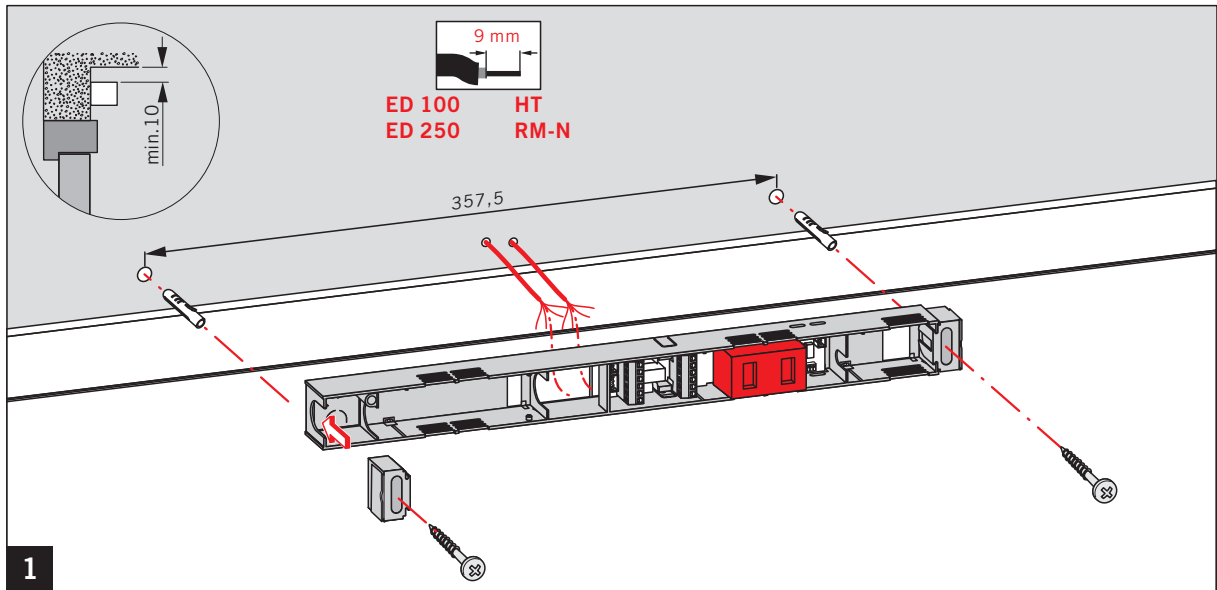


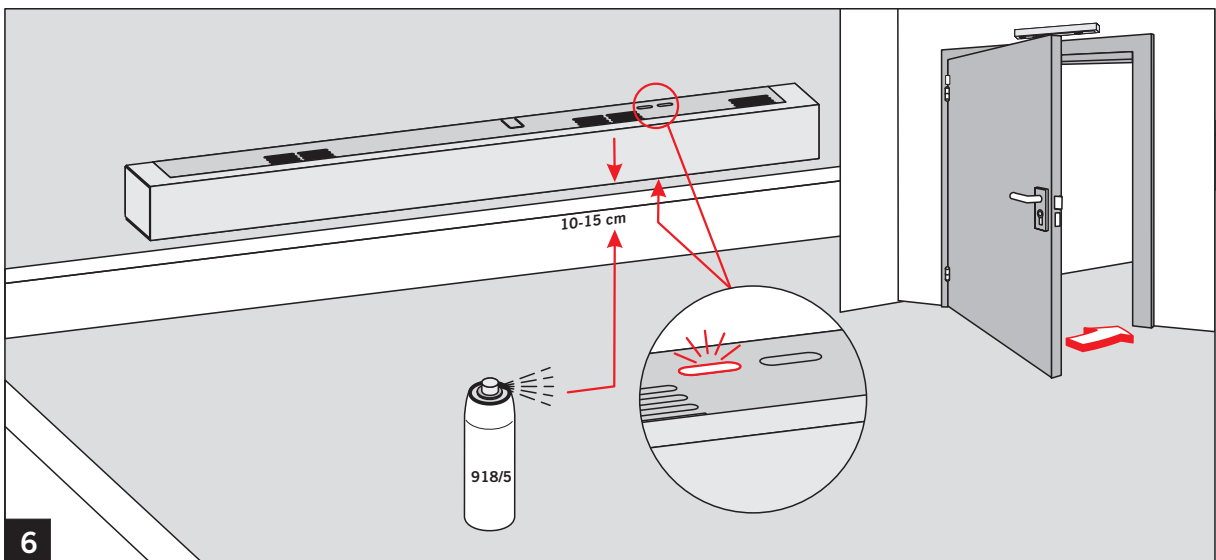
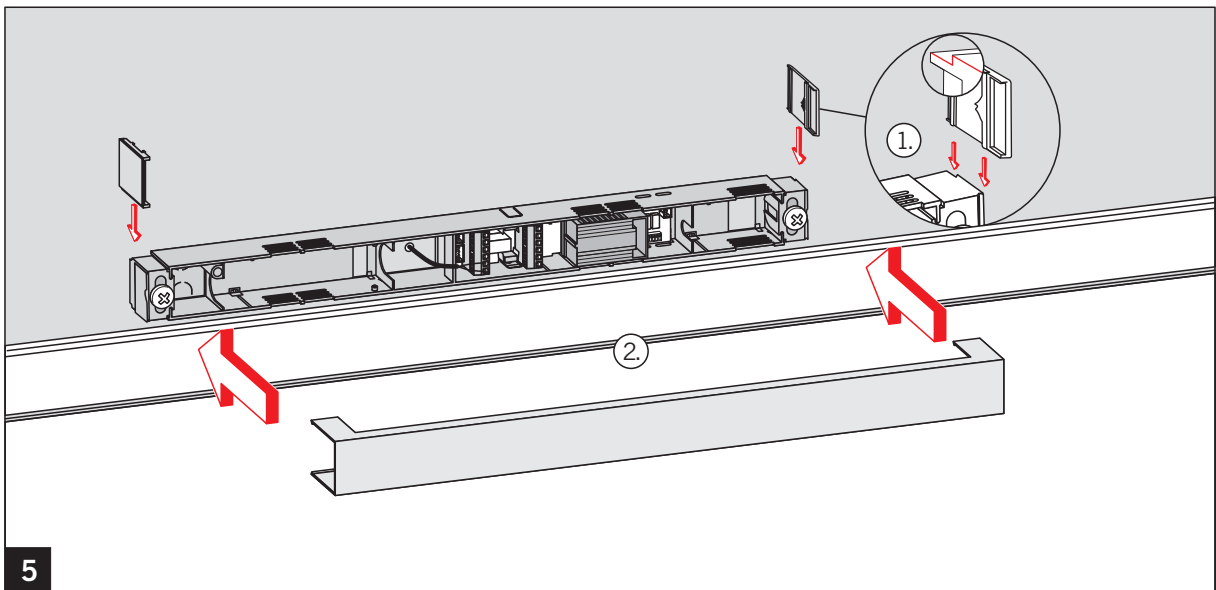
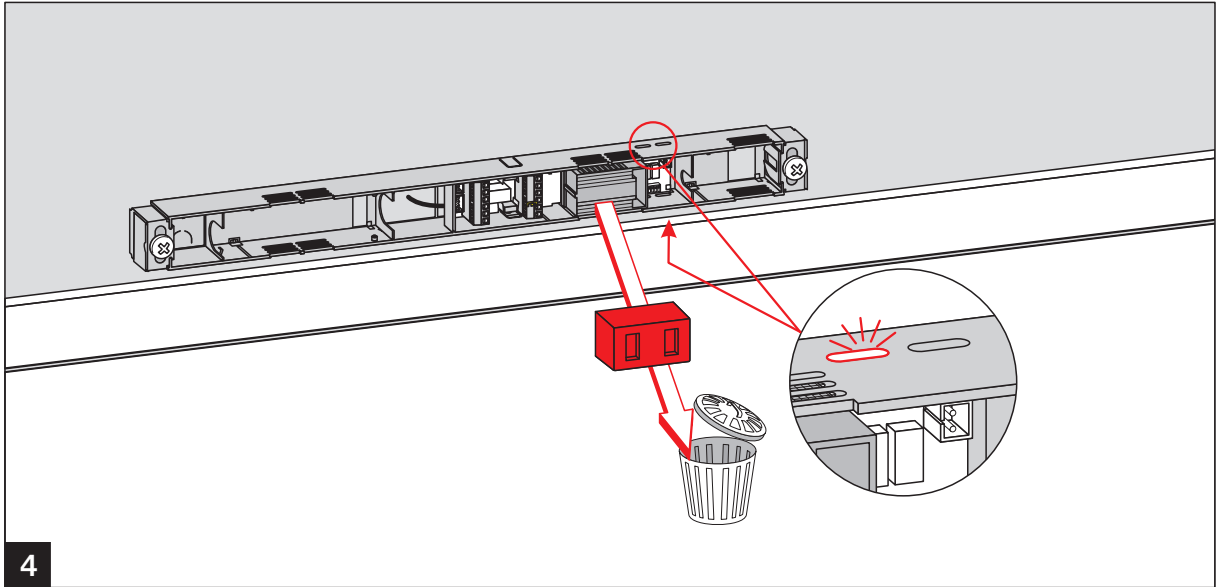
WN 059023 45532, 2019-08



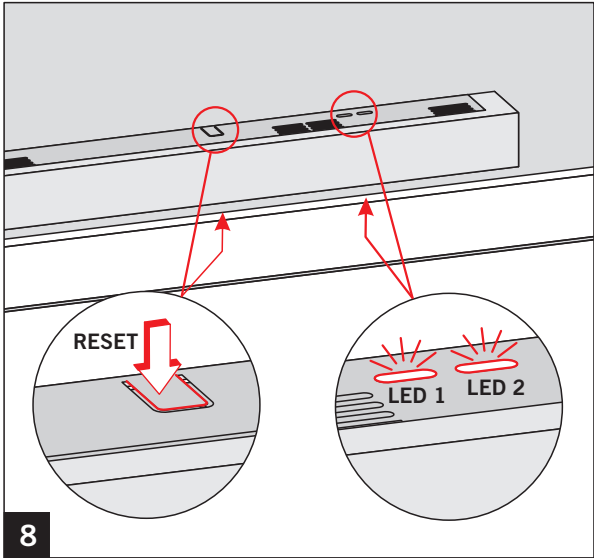
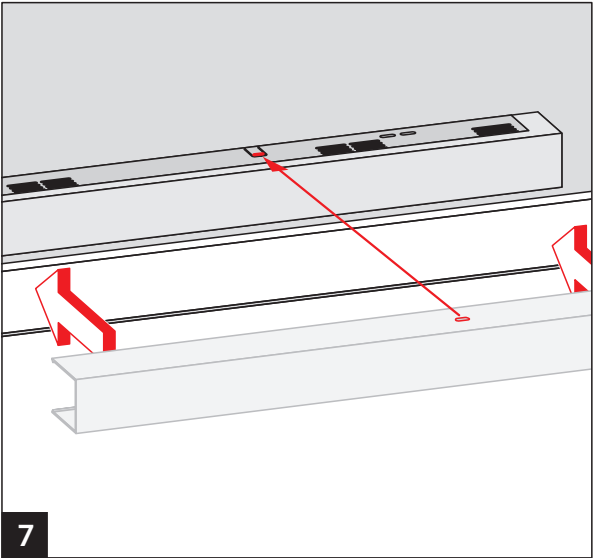
| | | | | | |
|----------------------------|---|---|---|---|-----|
| dormakaba Deutschland GmbH | | | | | |
| DORMA Platz 1 | | | | | |
| D-58 256 Ennepetal | | | | | |
| DIN EN 14637:2008-01 | 3 | 8 | 4 | 1 | 1 0 |

RM-ED





RM-ED



Änderungen vorbehalten
Subject to change without notice