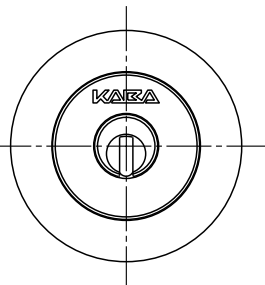
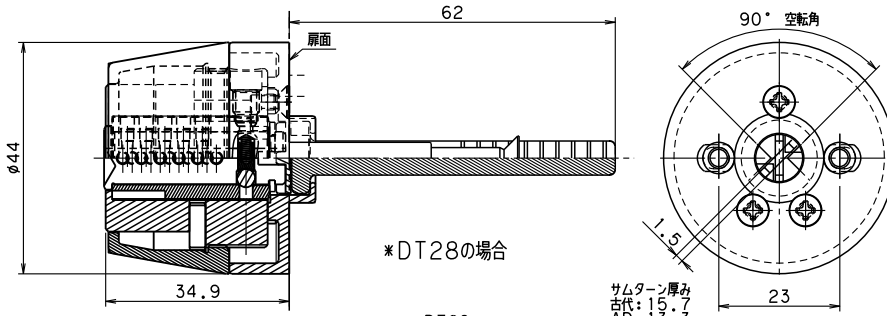


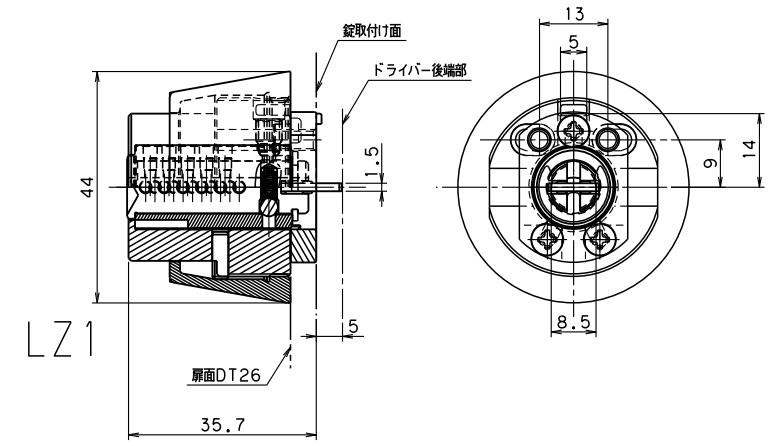
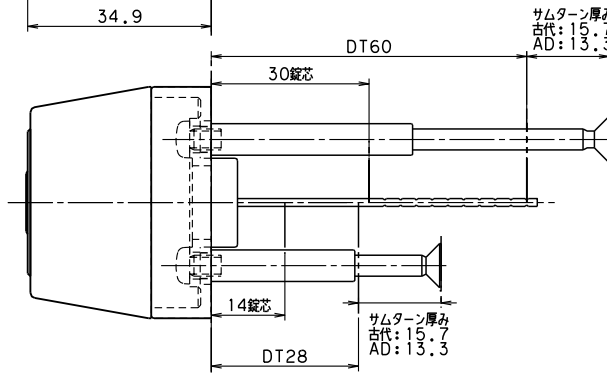
改訂記号	日付	変更内容(変更理由)	変更者名	変更通知書番号
△				
△				
△				



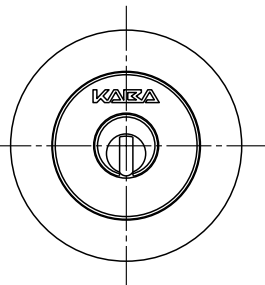
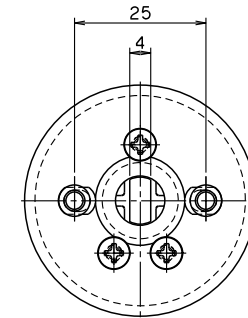
AD、古代



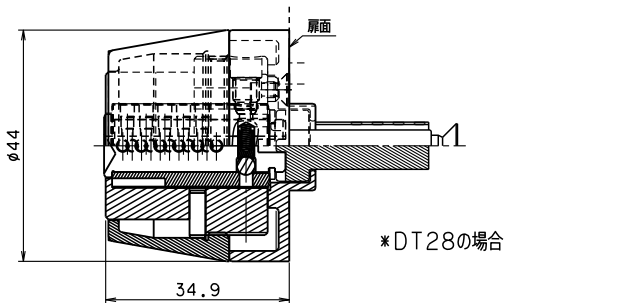
*DT28の場合



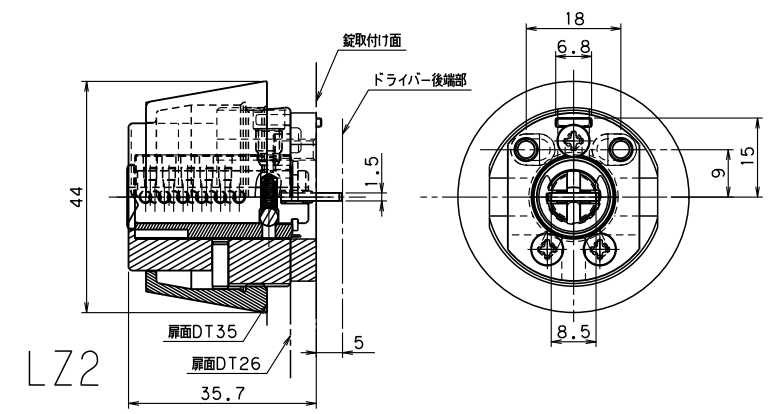
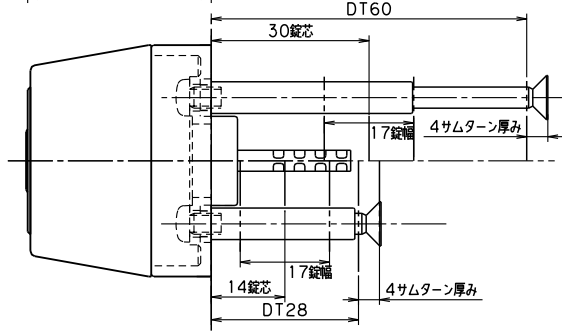
LZ1



TX、TTX



*DT28の場合



LZ2

個数	材質	仕上	適要	相					三角法	縮尺	頁数
検	作	写	名	4	16	63	250	1000	1/1	1/1	
			称	0.05	0.07	0.1	0.2	0.3	(/)	(/)	
			日本カバ株式会社								1/1

開発部
14,2,17
秋山