



# Saffire LX™

Für mehr  
Kundenzufriedenheit



Wir machen Zutritt  
im Leben smart  
und sicher

Das elektronische Hotelschloss Saffire LX vereint moderne RFID-Technologie mit einem zeitgemäßen, schlichten Design. Die leistungsstarke, sichere und flexible Lösung bietet Online-Funktionen und höchsten Bedienkomfort und wird so den heutigen technologischen Ansprüchen von Hotels gerecht, bei gleichzeitiger Steigerung der Zufriedenheit Ihrer Hotelgäste.

#### **Mobile Access**

Das Saffire LX ist mit Bluetooth Low Energy (BLE) Technologie versehen. In Verbindung mit weiteren dormakaba Programmbausteinen für mobilen Zutritt können Hotelgäste nun bequem mittels Smartphone ihre Zimmer und weitere Bereiche des Hotels betreten. Da das Saffire LX als BLE-fähiges Schloss angeboten wird, können Sie in Verbindung mit weiteren Elementen unseres Angebots auf eine einfache und sichere Art und Weise mobilen Zutritt Realität werden lassen. Bequem, einfach und sicher - sowohl für den Gast als auch für den Hotelbetreiber. Die dormakaba Lösung für mobilen Zutritt ist ein sicheres Schlüsselmanagement System mit „end-to-end“ Verschlüsselung unter Verwendung von Bluetooth Low Energy (BLE), der bevorzugten Kommunikationstechnologie für die dormakaba Hotelschlösser.



#### **Ambiance-Managementsoftware für die Zutrittskontrolle**

Das Saffire LX wird von Ambiance unterstützt, die modernste dormakaba Zutrittskontrollsoftware für Hotels. Ambiance ist eine äußerst flexible und skalierbare Lösung für alle Hotelgrößen, um den Zugang zu allen Bereichen Ihres Gebäudes zu steuern. Ambiance erfüllt all Ihre Erwartungen an eine moderne Zutrittskontrollsoftware, indem sie sich auf die konsequente Erleichterung und Vereinfachung aller täglich anfallenden Vorgänge im Hotel konzentriert. Dabei sind einige Eigenschaften hervorzuheben, auf die wir hier besonderen Wert gelegt haben: Mehrwert, Konnektivität, Mobilität, Sicherheit, Skalierbarkeit und rundum zufriedene Gäste.



#### **Ambiance Remote Lock Management**

Mit Ambiance als Lösung zur Verwaltung aller Zutrittsbereiche Ihres Hotels wird es Ihnen ermöglicht, höchste Sicherheit, eine zentrale Steuerung aller Rechte und ein Höchstmaß an Zufriedenheit Ihrer Gäste zu vereinen. Durch die Kombination mit Saffire LX (oder jeder anderen dormakaba RFID Hotelschlosslösung) können sich Ihre Mitarbeiter jederzeit einen Überblick über eine Vielzahl an Türeneignissen und wichtige Hinweise bezüglich der Schlösser verschaffen.



Saffire LX ist eine innovative Lösung, die smarte Sicherheit mit Ästhetik verbindet und sich so harmonisch in jede moderne Technologieumgebung und in jedes zeitgemäße Ambiente Ihres Hotels einpasst.

Mit Saffire LX wird vieles einfacher.

## Einsatzbereiche

Saffire LX kann in Gästezimmern, gemeinsamen Gastbereichen - und Mitarbeiterbereichen eingesetzt werden. Die Lösung eignet sich für Hotelanlagen aller Größenordnungen und ist sowohl für Neubauten als auch Renovierungsprojekte, wie zum Beispiel beim Austausch von Türen die ideale Wahl. Durch die vereinfachte Türvorbereitung gelingt die Montage schnell und unkompliziert.

## Wartungsarm

Der vollständig versiegelte und kontaktlose Kartenleser macht das Saffire LX nicht nur benutzerfreundlich, sondern auch sehr wartungsarm.

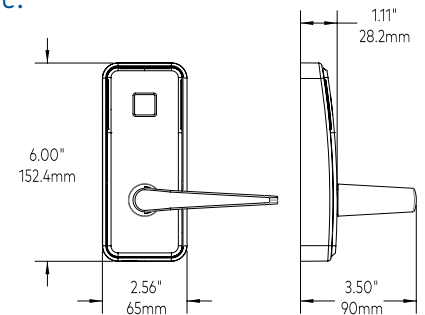
Die 3 AA-Batterien erlauben darüber hinaus einen reibungslosen Betrieb für bis zu zwei Jahre oder 80.000 Öffnungsvorgänge. Bei nachlassender Batterieleistung wird das Personal frühzeitig über eine LED am Schloss darüber informiert, dass die Batterien zeitnah getauscht werden sollten.

Beim Batteriewechsel werden weder Programmierung noch Zugangsdaten des Saffire LX gelöscht.

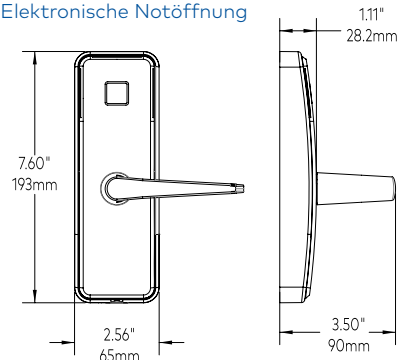
## Sicherheitsmerkmale

Das Saffire LX lässt dank seiner hohen Sicherheit, seiner Effizienz und seines Komforts keine Wünsche Ihrer Gäste offen.

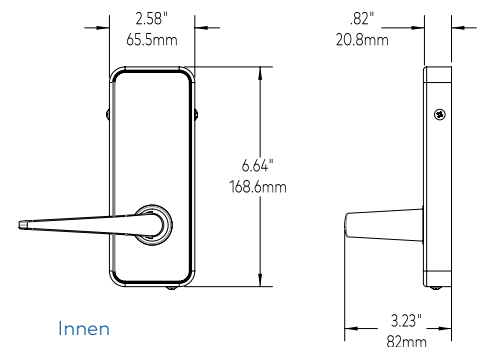
So können die Zugangsdaten von Gästen und Personal bei Bedarf ausgelesen werden. Darüber hinaus bietet das Saffire LX die Möglichkeit einer mechanischen oder elektronischen Notöffnung.



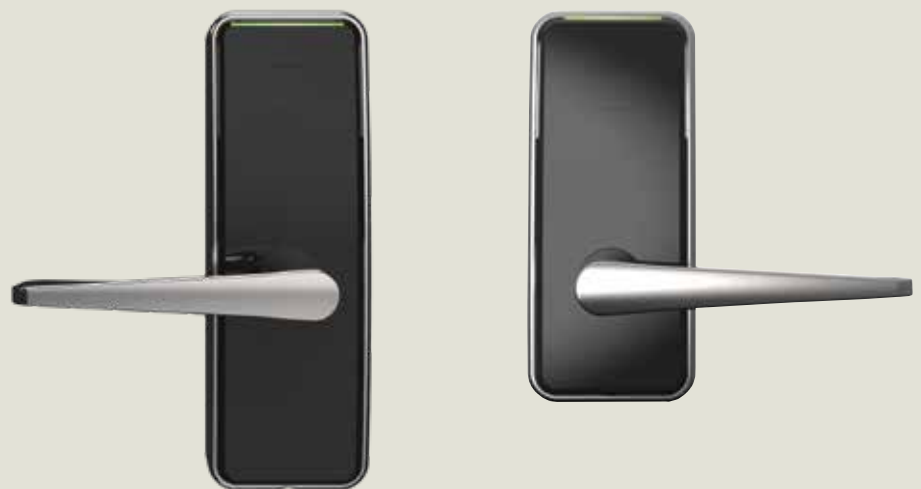
Elektronische Notöffnung



Mechanische Notöffnung



Innen



### Über dormakaba

Durch den Zusammenschluss von Dorma und Kaba wurde unser Angebot für den Hotelbereich, vertreten durch die Marken Saflok und Ilco, weiter gestärkt und unser Portfolio für Hotels wurde durch zusätzliche Lösungen von dormakaba ergänzt. dormakaba ist somit bereits heute bestens für den Hotelbereich positioniert und wird durch konsequente Forschung und Weiterentwicklung auch in Zukunft innovative Hotelsysteme entwickeln. Ganz getreu unserer Mission: Wir machen Zutritt im Leben smart und sicher.

## Technische Merkmale

Beschreibung	Robustes elektronisches Schloss mit Kupplungsmechanismus und eingebautem berührungsfreiem RFID-Leser
Schlagrichtung	Werkseitig links oder rechts verwendbar, einstellbar

Drücker



Oberfläche	Schwarzes Polycarbonat, Metallteile in Chrom matt
Türstärke	35 mm bis 66 mm
Standarddornmaße	55 mm bis 80 mm
Schlossoptionen	Europäisches Einsteckschloss mit DIN/Ö-Norm Stulp
Batterien	Batterielaufzeit (3 AA-Batterien) bis zu zwei Jahre oder 80.000 Öffnungsvorgänge. Hinweissignal für Batteriewechsel bei nachlassender Batteriespannung
Notöffnungszylinder	gleichschließend, mit Hauptschlüssel

## Mobile Access

BLE integriert	Die bereits ab Werk integrierte BLE Schnittstelle kann jederzeit unter Verwendung der dormakaba Mobile Access Solutions aktiviert und verwendet werden.
----------------	---

## Schlossfunktionen

Datums-/Zeitstempel	Vorgänge werden in Echtzeit mit Datum protokolliert
Schlossprogrammierung und Auditfunktion	Die mobile Programmiereinheit und das Schloss nutzen Near Field Communications (NFC) Technologie
Vorregistrierte Schlüsselkarten	Bis zu zehn Tage im Voraus
Gültigkeit von Schlüsselkarten	Abhängig von der Systemkonfiguration zwischen einem Jahr und sieben Jahren
Passagefunktion	Programmierung durch berechtigte Schlüsselkarte
RFID-Schlüsselkarte	Drei Typen von Identifikationsmedien verfügbar: Mifare classic, Mifare plus oder Mifare Ultralight C - Mifare classic: Gästeschlüssel (mini), Mitarbeiterkarten (4k und 1k) - Mifare plus: Gästekarten (Mifare plus 1k), Mitarbeiterkarten (Mifare plus S 1k, Mifare plus S 2k, Mifare plus S 4k) - Mifare Ultralight C: Gästekarten
Anzeigen am Schloss	LED-Kontrollleuchten
Diagnose	Über Kontrollleuchten und mobile Programmiereinheit
Auditspeicher	bis zu 4.000 Ereignisse
Notfallzugang	Notfallkarte, DIN-Zylinder oder integrierter Notfallzylinder (je nach Ausführung)

## Zertifizierung und Prüfungen

Europäische Standards	EN 179 zugelassen mit dormakaba DIN-Schloss 395 mit Sperrfalle und Panikfunktion EN 1634-1 geprüft
Elektronik	Konform mit CE 61000-4-3 und CE 61000-4-4 für elektromagnetische Kompatibilität und Anforderungen von FCC Teil 15.
Umgebungsbedingungen im Betrieb	-35 °C bis +70 °C 0 % bis 90 % Luftfeuchtigkeit bei 30 °C IP54-Prüfung ausstehend

## Gewährleistung

Standardgarantie	Zwei Jahre
------------------	------------

# Wir machen Zutritt im Leben **sicher und smart**

## Unser Angebot

### Türtechnik

Automatische Türsysteme  
Systemlösungen Zutritt und Zeit  
Glassysteme  
Mechanische Schliesssysteme

### Hotelzutrittssysteme

Hochsicherheitsschlösser  
Key Systems  
Movable Walls  
Services



### Beratung

Planung

Realisierung

Inbetriebnahme

Instandhaltung

## Unsere Fokus-Branchen



Privates Wohnen



Wohnanlagen



Regierung & Verwaltung



Hotel & Gastronomie



Bank & Versicherung



Energie & Versorgung



Flughafen



Bildung



Industrie & Produktion



Bürogebäude



Gesundheitswesen



Einzelhandel



Schieneverkehr

## Unsere Werte

### Kunde zuerst

Die Bedürfnisse unserer Kunden, Partner und Anwender stehen im Mittelpunkt unseres Handelns

### Neugier

Das stetige Suchen und Erkennen von Trends ist unsere Basis für die Entwicklung zukunftsgerichteter Lösungen.

### Leistung

Für die Zufriedenheit unserer Kunden gehen wir die Extrameile und setzen auf höchste Standards in Bezug auf Sicherheit, Qualität und Verlässlichkeit.

### Mut

Wir verfolgen entschlossen das Ziel, unsere Lösungen mit echtem Mehrwert für unsere Kunden und Anwender konstant weiterzuentwickeln.

### Vertrauen

Unserer zentraler Unternehmenswert bildet die Grundlage unseres Handelns. Somit können unsere Kunden darauf zählen, jederzeit in guten Händen zu sein.

## Unser Unternehmen

Mehr als

**150**

Jahre Erfahrung

**15.000**  
Mitarbeitende

**130**  
Länder

ISO 9001  
Certificate



Mehr als

**2.000**

Patente



Sustainability Report  
GRI Standards



Börsennotiert  
SIX Swiss Exchange (DOKA)

Wir nennen das **Trusted Access**



**Türtechnik**



**Automatische  
Türsysteme**



**Systemlösungen  
Zutritt und Zeit**



**Glassysteme**



**Mechanische  
Schließsysteme**



**Hotelzutritts-  
systeme**



**Service**

**dormakaba Austria GmbH**

Ulrich-Bremi-Straße 2

A- 3130 Herzogenburg

T +43 2782 808-0

[office.at@dormakaba.com](mailto:office.at@dormakaba.com)

[www.dormakaba.at](http://www.dormakaba.at)