

Select a Language



Reset Box User Guide

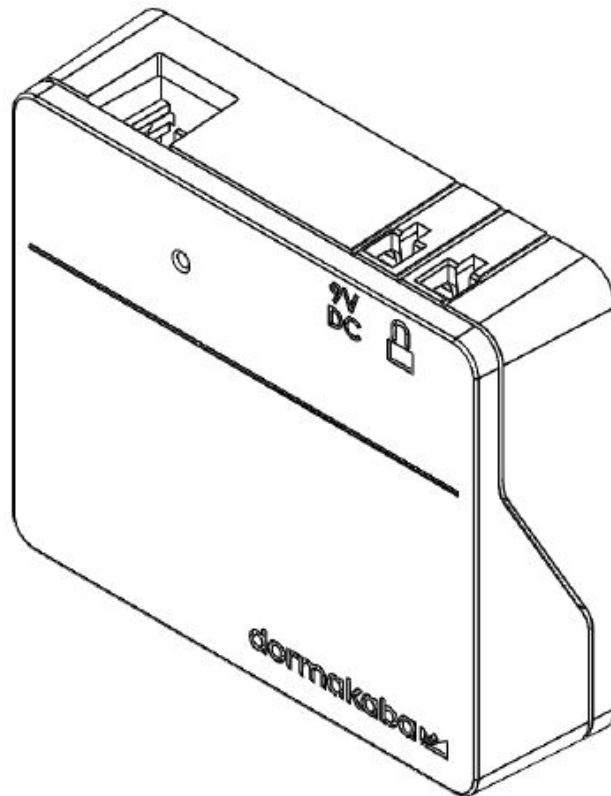
Guide d'installation
de la boîte de repos

Guía de instalación de
la caja de descanso

Resetbox Bedienungsanleitung

Guia de instalação da
caixa de descanso

Instrukcja instalacji
pojemnika na odpoczynek




Reset Box

User Guide

Introduction

The LA GARD 700 Series Reset Box is compatible with LA GARD Series Models 701-705 as well as 700 BASIC. The Reset Box is not compatible with Legacy LA GARD products that do not have a BAT Port (LA GARD BASIC, LA GARD Combogard Pro, LA GARD Auditgard).

Connect the Reset Box

 Once the Reset Box is connected to a safe lock, deleted users cannot be recovered. All settings will be restored to the default values. While the Reset Box is connected to the lock, ALL communication from the Keypad is rejected. Access to the secured area MUST be maintained (keep the access door open) until the Reset Box is disconnected from the lock. If the access door is closed, the lock will have to be drilled to re-open.

Model	Reset Lock 700 Series Models 731-734	Reset 700 Series Models 7B1-7B3
Reset Details	<ul style="list-style-type: none"> • All Users except for Master will be deleted • Master User Combination will be reset to default value 12345678 • All Settings will be restored to default values 	<ul style="list-style-type: none"> • Super Master Reset Code will return to default 55555555 • Manager Combination will return to default 123456 • User will be deleted
Reset Steps	<ol style="list-style-type: none"> 1. Disconnect the safe lock from all power sources. The safe lock should also be disconnected from any Keypad or Multiplexer prior to connecting the Reset Box. 2. Insert batteries into the Reset Box. 3. Connect the Reset Box to the Safe Lock BAT port. 4. The LED will illuminate and then stop when the reset is complete. DO NOT unplug the box before the reset is complete. 5. Disconnect the Reset Box from the Safe Lock. 6. Once successfully reset, the Master User Combination will be reset to 12345678. 7. Reconnect the Safe Lock to the system. <p>Note: If the Reset Box LED does not turn on, disconnect the Reset Box, and repeat steps 1 and 2.</p>	<ol style="list-style-type: none"> 1. Remove batteries or disconnect the lock from any power source. 2. Press and hold the 0 key for 10 seconds to discharge any residual energy. 3. Connect the Reset Box to the Safe Lock BAT port. 4. The Reset Box LED will illuminate for approximately 3 seconds, then stop when the reset is complete. 5. Disconnect the Reset Box from the Safe Lock. 6. Once successfully reset, the Manager Combination will be reset to the default 123456 and the Super Master Reset Code will return to default 55555555. 7. Reconnect power to the lock. Test by opening the lock with the default Manager Combination of 123456. <p>Note: If the Reset Box LED does not turn on, disconnect the Reset Box, and repeat steps 1 and 2.</p>

Specifications

Battery

2 x 9V DC alkaline batteries (Eveready™ or Duracell™ strongly preferred)

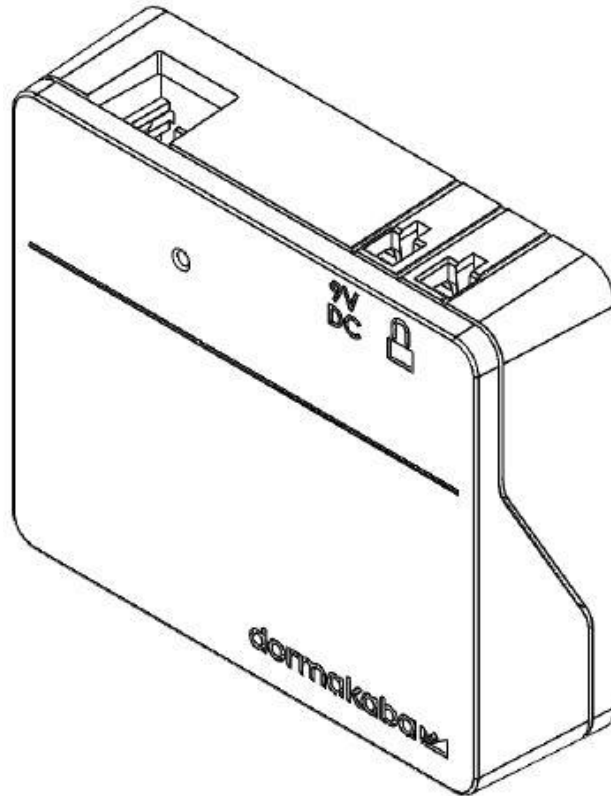
Cables

1 x 43109-3 cable

Environmental

Operating & Storage Temperature Range: 32 – 122 °F (0 – 50 °C)

Relative Humidity Range: 0 – 95% non-condensing




Boîtier de réinitialisation

Guide de l'utilisateur

Introduction

Le boîtier de réinitialisation LA GARD de la série 700 est compatible avec les modèles 701-705 de LA GARD ainsi qu'avec le modèle 700 BASIC. Le boîtier de réinitialisation n'est pas compatible avec les anciens produits LA GARD qui ne disposent pas de port BAT (LA GARD BASIC, LA GARD Combogard Pro, LA GARD Auditgard).

Connexion du boîtier de réinitialisation

 Une fois le boîtier de réinitialisation connecté à une serrure sécurisée, les utilisateurs supprimés ne pourront pas être récupérés. Tous les paramètres seront restaurés sur les valeurs par défaut. TOUTE communication depuis le clavier est ignorée lorsque le boîtier de réinitialisation est connecté à la serrure. L'accès à la zone sécurisée DOIT être maintenu (garder la porte d'accès ouverte) jusqu'à ce que le boîtier de réinitialisation soit déconnecté de la serrure. Si la porte d'accès est fermée, il faudra percer la serrure pour la rouvrir.

Modèle	Réinitialisation des modèles de serrures 731-734 de la série 700	Réinitialisation des modèles 7B1-7B3 de la série 700
Détails de la réinitialisation	<ul style="list-style-type: none">Tous les utilisateurs, à l'exception du Maître, seront supprimésLa combinaison de l'utilisateur maître sera réinitialisée à la valeur par défaut 12345678Tous les paramètres seront restaurés à leur valeur par défaut	<ul style="list-style-type: none">Le code de réinitialisation Super Master reviendra à la valeur par défaut 55555555La combinaison du manager reviendra à la valeur par défaut 123456L'utilisateur sera supprimé
Étapes de réinitialisation	<ol style="list-style-type: none">Déconnectez la serrure sécurisée de toutes les sources d'alimentation. La serrure sécurisée doit également être déconnectée de tout clavier ou multiplexeur avant de connecter le boîtier de réinitialisation.Insérez les piles dans le boîtier de réinitialisation.Connectez le boîtier de réinitialisation au port BAT de la serrure sécurisée.La LED s'allume puis s'arrête lorsque la réinitialisation est terminée. NE débranchez PAS le boîtier avant la fin de la réinitialisation.Débranchez le boîtier de réinitialisation de la serrure sécurisée.Une fois la réinitialisation terminée, la combinaison de l'utilisateur maître est réinitialisée à 12345678.Reconnectez la serrure sécurisée au système. <p>Note : Si la LED du boîtier de réinitialisation ne s'allume pas, débranchez le boîtier de réinitialisation et répétez les étapes 1 et 2.</p>	<ol style="list-style-type: none">Retirez les piles ou débranchez la serrure de toute source d'alimentation.Appuyez sur 0 pendant 10 secondes pour décharger toute énergie résiduelle.Connectez le boîtier de réinitialisation au port BAT de la serrure sécurisée.La LED du boîtier de réinitialisation s'allume pendant environ 3 secondes, puis s'arrête lorsque la réinitialisation est terminée.Débranchez le boîtier de réinitialisation de la serrure sécurisée.Une fois la réinitialisation terminée, la combinaison du manager sera réinitialisée à sa valeur par défaut 123456 et le code de réinitialisation Super Master reviendra à sa valeur par défaut 55555555.Rebranchez l'alimentation de la serrure. Testez en ouvrant la serrure avec la combinaison par défaut du manager, à savoir 123456.

		Note : Si la LED du boîtier de réinitialisation ne s'allume pas, débranchez le boîtier de réinitialisation et répétez les étapes 1 et 2.
--	--	--

Spécifications

Pile

2 piles alcalines 9 V CC (de préférence Eveready™ ou Duracell™)

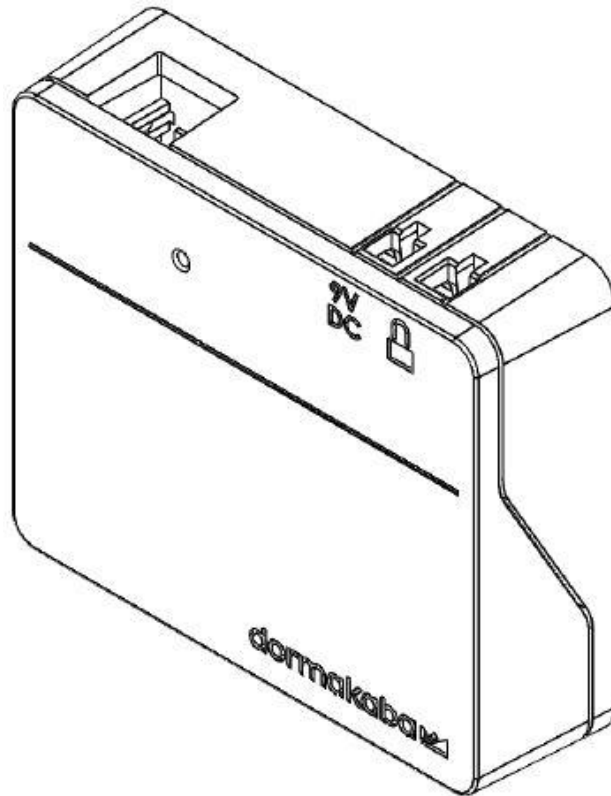
Câbles

1 x câble 43109-3

Conditions de fonctionnement

Plage de température de fonctionnement et de stockage : 32 à 122 °F (0 à 50 °C)

Plage d'humidité relative : 0 à 95 %, sans condensation




Caja de restablecimiento

Guía de usuario

Introducción

La caja de restablecimiento de la serie LA GARD 700 es compatible con los modelos 701-705 de la serie LA GARD, así como el 700 BASIC. La caja de restablecimiento no es compatible con productos anteriores de LA GARD que no tengan un puerto BAT (LA GARD BASIC, LA GARD Combogard Pro, LA GARD Auditgard).

Conexión con la caja de restablecimiento

 Una vez que se conecta la caja de restablecimiento a una cerradura de caja fuerte, los usuarios eliminados no se pueden recuperar. Todos los ajustes volverán a los valores predeterminados. Mientras la caja de restablecimiento esté conectada a la cerradura, se rechaza TODA comunicación procedente del teclado numérico. DEBE mantenerse el acceso a la zona protegida (mantenga abierta la puerta de acceso) hasta que la caja de restablecimiento se desconecte de la cerradura. Si la puerta de acceso se cierra, habrá que taladrar la cerradura para volver a abrirla.

Modelo	Restablece las cerraduras de los modelos 731-734 de la serie 700	Restablece los modelos 7B1-7B3 de la serie 700
Detalles del restablecimiento	<ul style="list-style-type: none">• Se eliminarán todos los usuarios excepto el Master• La combinación de usuario Master se restablecerá al valor predeterminado 12345678• Todos los ajustes volverán a los valores predeterminados	<ul style="list-style-type: none">• El código de superrestablecimiento Master se restablecerá al valor predeterminado 55555555• La combinación de administrador se restablecerá al valor predeterminado 123456• Se eliminará el usuario
Pasos para restablecer	<ol style="list-style-type: none">1. Desconecte la cerradura de caja fuerte de todas las fuentes de alimentación. La cerradura de caja fuerte se debe desconectar también de los teclados numéricos o multiplexores antes de conectar la caja de restablecimiento.2. Introduzca las pilas en la caja de restablecimiento.3. Conecte la caja de restablecimiento al puerto BAT de la cerradura de la caja fuerte.4. El LED se iluminará y, luego, se detendrá cuando se haya completado el restablecimiento. NO desenchufe la caja antes de que se haya completado el restablecimiento.5. Desconecte la caja de restablecimiento de la cerradura de la caja fuerte.6. Cuando el restablecimiento se haya completado, la combinación del usuario Master se habrá restablecido a 12345678.7. Vuelva a conectar la cerradura de la caja fuerte al sistema.	<ol style="list-style-type: none">1. Retire las pilas o desconecte la cerradura de cualquier fuente de alimentación.2. Mantenga pulsada la tecla 0 durante 10 segundos para descargar la energía residual.3. Conecte la caja de restablecimiento al puerto BAT de la cerradura de la caja fuerte.4. El LED de la caja de restablecimiento se iluminará durante aproximadamente 3 segundos y, luego, se detendrá cuando se haya completado el restablecimiento.5. Desconecte la caja de restablecimiento de la cerradura de la caja fuerte.6. Una vez efectuado el restablecimiento, la combinación de administrador se restablecerá al valor predeterminado (123456) y el código de Superrestablecimiento Master volverá al valor predeterminado (55555555).7. Vuelva a conectar la alimentación a la cerradura. Haga un prueba abriendo la cerradura con la combinación de administrador predeterminada de 123456.

	Nota: Si el LED de la caja de restablecimiento no se enciende, desconéctela y repita los pasos 1 y 2.	Nota: Si el LED de la caja de restablecimiento no se enciende, desconéctela y repita los pasos 1 y 2.
--	---	---

Datos técnicos

Pila

2 pilas alcalinas de 9 V de CC (preferiblemente Eveready™ o Duracell™)

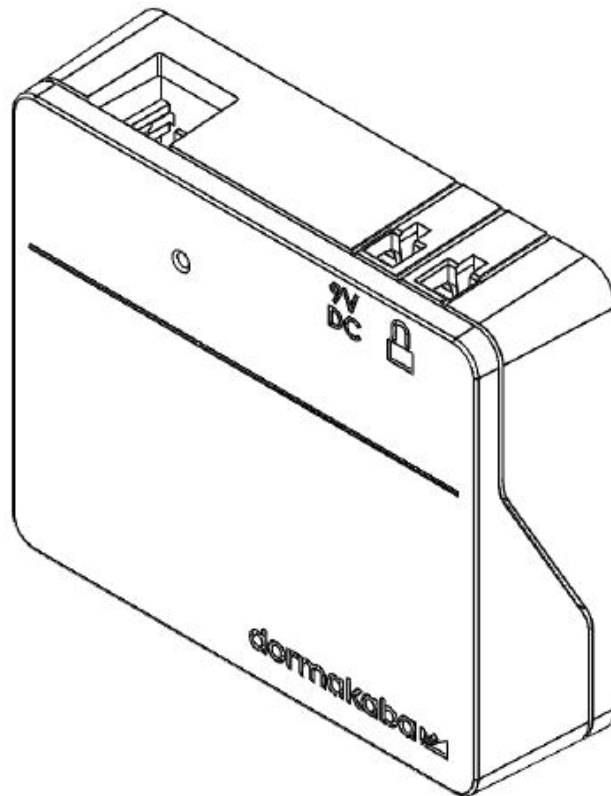
Cables

1 cable 43109-3

Medioambiente

Rangos de temperatura de funcionamiento y almacenamiento: De 0 a 50 °C (de 32 a 122 °F)

Rango de humedad relativa: Entre un 0 y un 95 % sin condensación




Resetbox

Bedienungsanleitung

Einleitung

Die LA GARD Resetbox der 700er-Serie ist kompatibel mit den Modellen 701–705 der LA GARD-Serie sowie mit den 700 BASIC-Modellen. Die Resetbox ist nicht kompatibel mit älteren LA GARD-Produkten, die über keinen BAT-Anschluss verfügen (LA GARD BASIC, LA GARD Combogard Pro, LA GARD Auditgard).

Die Resetbox anschließen

 Nachdem die Resetbox an ein Tresorschloss angeschlossen wurde, können gelöschte Benutzer nicht wiederhergestellt werden. Alle Einstellungen werden auf ihre Standardwerte zurückgesetzt. Während die Resetbox mit dem Schloss verbunden ist, wird die GESAMTE Kommunikation von der Tastatur abgelehnt. Der Zugang zum gesicherten Bereich MUSS gewährleistet sein (die Zugangstür offen halten), bis die Verbindung der Resetbox zum Schloss getrennt wird. Wenn die Zugangstür geschlossen ist, muss das Schloss aufgebohrt werden.

Modell	Reset bei den Modellen 731–734 der 700er-Serie	Reset bei den Modellen 7B1–7B3 der 700er-Serie
Informationen zum Reset	<ul style="list-style-type: none">• Außer dem Master werden alle Benutzer gelöscht.• Der Code des Master-Benutzers wird auf den Standardwert 12345678 zurückgesetzt.• Alle Einstellungen werden auf ihre Standardwerte zurückgesetzt.	<ul style="list-style-type: none">• Der Super Master Reset Code wird auf den Standardwert 55555555 zurückgesetzt.• Der Manager-Code wird auf den Standardwert 123456 zurückgesetzt.• Der Benutzer wird gelöscht.
Reset-Schritte	<ol style="list-style-type: none">1. Trennen Sie das Tresorschloss von allen Stromquellen. Bevor die Resetbox angeschlossen wird, muss auch jede Verbindung vom Tresorschloss zu einer Tastatur oder zum Multiplexer getrennt werden.2. Setzen Sie Batterien in die Resetbox ein.3. Schließen Sie die Resetbox am BAT-Anschluss des Tresorschlosses an.4. Die LED leuchtet, bis das Zurücksetzen abgeschlossen ist. Solange das Zurücksetzen nicht abgeschlossen ist, darf die Steckverbindung der Box NICHT getrennt werden.5. Trennen Sie die Verbindung von der Resetbox zum Tresorschloss.6. Nach dem erfolgreichen Zurücksetzen wird der Code des Master-Benutzers auf 12345678 zurückgesetzt.7. Schließen Sie das Tresorschloss wieder an das System an. <p>Hinweis: Wenn die LED der Resetbox nicht aufleuchtet, trennen Sie die Resetbox und wiederholen Sie die Schritte 1 und 2.</p>	<ol style="list-style-type: none">1. Entfernen Sie die Batterien oder trennen Sie das Schloss von der Spannungsversorgung.2. Halten Sie die Taste „0“ zehn Sekunden lang gedrückt, um eventuellen Reststrom zu entladen.3. Schließen Sie die Resetbox am BAT-Anschluss des Tresorschlosses an.4. Die LED der Resetbox leuchtet für etwa drei Sekunden auf und erlischt, wenn der Reset abgeschlossen ist.5. Trennen Sie die Verbindung von der Resetbox zum Tresorschloss.6. Nach erfolgreichem Reset wird der Manager-Code auf die Standardeinstellung 123456 und der Super Master Reset Code auf die Standardeinstellung 55555555 zurückgesetzt.7. Schließen Sie das Schloss wieder an die Spannungsversorgung an. Öffnen Sie nun das Schloss zur Überprüfung mit dem Manager-Code 123456. <p>Hinweis: Wenn die LED der Resetbox nicht aufleuchtet, trennen Sie die Resetbox und wiederholen Sie die Schritte 1 und 2.</p>

Technische Daten

Batterie

2 x 9-Volt-Alkalibatterien (Eveready™ oder Duracell™ dringend empfohlen)

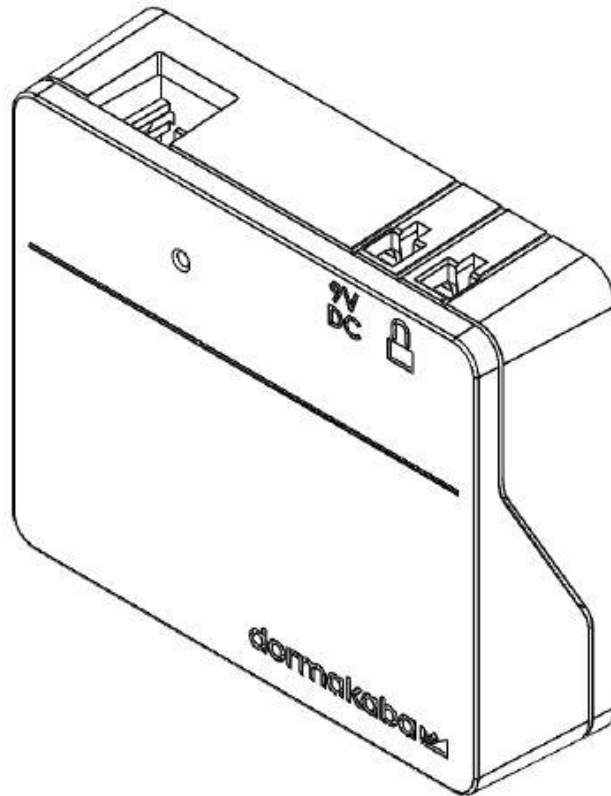
Kabel

1 x 43109-3-Kabel

Umgebungsdaten

Betriebs- und Lagertemperaturbereich: 0 bis 50 °C

Relative Luftfeuchtigkeit: 0 bis 95 %, nicht kondensierend




Caixa de redefinição

Manual do usuário

Introdução

A caixa de redefinição LA GARD 700 Series é compatível com os modelos 701-705 e 700 BASIC da série LA GARD. A caixa de redefinição não é compatível com produtos LA GARD mais antigos que não incluem uma porta BAT (LA GARD BASIC, LA GARD Combogard Pro, LA GARD Auditgard).

Conectar a caixa de redefinição

 Uma vez que a caixa de redefinição tenha sido conectada a uma fechadura, os usuários excluídos não poderão ser recuperados. Todas as configurações serão restauradas aos valores padrão. Enquanto a caixa de redefinição estiver conectada à fechadura, TODAS as comunicações do teclado serão rejeitadas. O acesso à área segura PRECISA ser mantido (mantenha a porta de acesso aberta) até que a caixa de redefinição seja desconectada da fechadura. Se a porta de acesso for fechada, a fechadura precisará ser perfurada para abrir novamente.

Modelo	Redefinir fechaduras 700 Series modelos 731-734	Redefinir fechaduras 700 Series modelos 7B1-7B3
Detalhes da redefinição	<ul style="list-style-type: none">• Todos os usuários menos os mestres serão excluídos• A combinação do usuário mestre será redefinida para o valor padrão 12345678• Todas as configurações serão restauradas aos valores padrão	<ul style="list-style-type: none">• O código de redefinição do super mestre voltará ao padrão 55555555• A combinação do gerente voltará ao padrão 123456• O usuário será excluído
Etapas da redefinição	<ol style="list-style-type: none">1. Desconecte a fechadura para cofre de todas as fontes de alimentação. A fechadura para cofre também deve ser desconectada de teclados ou multiplexadores antes de ser conectada à caixa de redefinição.2. Insira as baterias na caixa de redefinição.3. Conecte a caixa de redefinição à porta BAT da fechadura.4. O LED acenderá e parará quando a reinicialização for concluída. NÃO desconecte a caixa antes da conclusão da redefinição.5. Desconecte a caixa de redefinição da fechadura.6. Uma vez concluída a redefinição com sucesso, a combinação do usuário mestre será redefinida para 12345678.7. Reconecte a fechadura para cofre ao sistema. <p>Observação: se o LED da caixa de redefinição não acender, desconecte a caixa de redefinição e repita as etapas 1 e 2.</p>	<ol style="list-style-type: none">1. Remova as baterias ou desconecte a fechadura de qualquer fonte de alimentação.2. Mantenha a tecla 0 pressionada por 10 segundos para descarregar qualquer energia residual.3. Conecte a caixa de redefinição à porta BAT da fechadura.4. O LED da caixa de redefinição ficará iluminado por aproximadamente 3 segundos e parará quando a redefinição estiver concluída.5. Desconecte a caixa de redefinição da fechadura.6. Uma vez redefinida com sucesso, a combinação do gerente será redefinida ao padrão 123456 e o código de redefinição super mestre retornará ao padrão 55555555.7. Reconecte a alimentação à fechadura. Teste abrindo a fechadura com a combinação padrão do gerente 123456. <p>Observação: se o LED da caixa de redefinição não acender, desconecte a caixa de redefinição e repita as etapas 1 e 2.</p>

Especificações

Bateria

2 x baterias alcalinas de 9 VCC (Eveready™ ou Duracell™ altamente recomendadas)

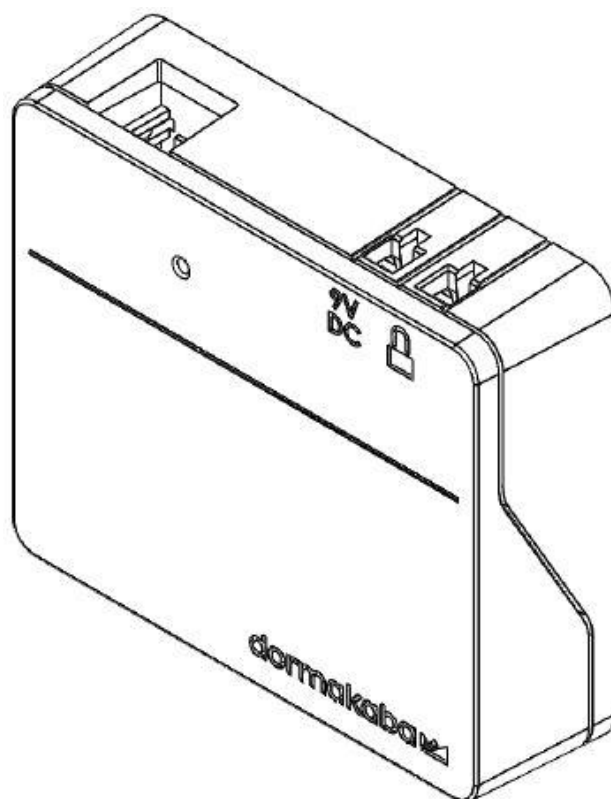
Cabos

1 x cabo 43109-3

Ambiental

Intervalo de temperatura operacional e de armazenamento: 0–50 °C

Intervalo de umidade relativa: 0–95%, sem condensação




Centralka resetowania

Przewodnik użytkownika

Wprowadzenie

Centralka resetowania z serii LA GARD 700 jest zgodna z modelami z serii LA GARD 701–705 oraz 700 BASIC. Centralka resetowania nie jest zgodna ze starszymi produktami LA GARD, które nie są wyposażone w port BAT (tzn. LA GARD BASIC, LA GARD Combogard Pro i LA GARD Auditgard).

Podłączenie centralki resetowania

 Po podłączeniu centralki resetowania do zamka sejfowego nie można przywrócić usuniętych użytkowników. Wszystkie ustawienia zostaną przywrócone do wartości domyślnych. Gdy centralka resetowania jest podłączona do zamka, komunikacja z poziomu klawiatury jest CAŁKOWICIE odrzucana. Należy KONIECZNIE zachować dostęp do obszaru zabezpieczonego (tzn. należy utrzymywać drzwi w pozycji otwartej) do czasu odłączenia centralki resetowania od zamka. W przypadku zamknięcia drzwi ponowne otwarcie będzie wymagało rozwiercenia zamka.

Model	Centralka resetowania z serii 700, modele 731–734	Centralka resetowania z serii 700, modele 7B1–7B3
Szczegółowe informacje dotyczące resetowania	<ul style="list-style-type: none">• Usuwani są wszyscy użytkownicy, z wyjątkiem użytkowników głównych• Szyfr użytkownika głównego jest resetowany do wartości domyślnej: 12345678• Wszystkie ustawienia są przywracane do wartości domyślnych	<ul style="list-style-type: none">• Kod użytkownika głównego jest resetowany do wartości domyślnej: 55555555• Szyfr użytkownika menedżera jest resetowany do wartości domyślnej: 123456• Użytkownik jest usuwany
Kroki resetowania	<ol style="list-style-type: none">1. Odłączyć zamek sejfowy od wszystkich źródeł zasilania. Przed podłączeniem centralki resetowania zamek sejfowy powinien być również odłączony od klawiatury lub multiplexera.2. Umieścić baterie w centralce resetowania.3. Podłączyć centralkę resetowania do portu BAT zamka sejfowego.4. Dioda LED włączy się, a następnie wyłączy się po ukończeniu resetowania. NIE odłączać centralki przed ukończeniem resetowania.5. Odłączyć centralkę resetowania od zamka sejfowego.6. Po pomyślnym zresetowaniu szyfr użytkownika głównego będzie miał wartość 12345678.7. Podłączyć ponownie zamek sejfowy do systemu. <p>Uwaga: jeśli dioda LED centralki resetowania nie włączy się, należy odłączyć centralkę resetowania i powtórzyć kroki 1 i 2.</p>	<ol style="list-style-type: none">1. Wyjąć baterie lub odłączyć zamek od źródła zasilania.2. Nacisnąć i przytrzymać przez 10 sekund przycisk 0, aby rozładować wszelką energię resztkową.3. Podłączyć centralkę resetowania do portu BAT zamka sejfowego.4. Dioda LED centralki resetowania włączy się na około 3 sekundy, a następnie wyłączy się po ukończeniu resetowania.5. Odłączyć centralkę resetowania od zamka sejfowego.6. Po pomyślnym zresetowaniu szyfr menedżera będzie miał domyślną wartość 123456, a kod użytkownika głównego zostanie zresetowany do wartości domyślnej 55555555.7. Ponownie podłączyć zasilanie do zamka. Przetestować otwarcie zamka, używając domyślnego szyfru użytkownika menedżera: 123456. <p>Uwaga: jeśli dioda LED centralki resetowania nie włączy się, należy odłączyć centralkę resetowania i powtórzyć kroki 1 i 2.</p>

Dane techniczne

Bateria

Baterie alkaliczne 2 x 9 V DC (zdecydowanie zaleca się baterie marek Eveready™ lub Duracell™)

Kable

1 kabel 43109-3

Dane środowiskowe

Zakres temperatury pracy i przechowywania: 32–122°F (0–50°C)

Zakres wilgotności względnej: 0–95% bez kondensacji