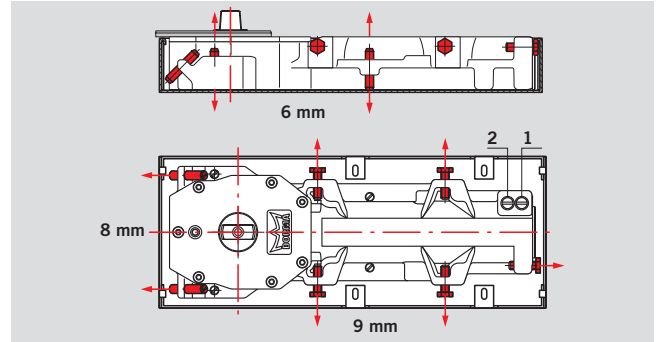


Регулировка

Практичное зажимное крепление корпуса доводчика BTS 65 в цементном коробе.

Диапазон регулировок корпуса доводчика в цементном коробе:
 Наклонные винты – 9 мм
 Продольные винты – 8 мм
 Вертикальные винты – 6 мм

- 1 Клапан для настройки базовой скорости в диапазоне 130° - 0°
- 2 Клапан для настройки повышенной скорости в диапазоне 130° - 20°

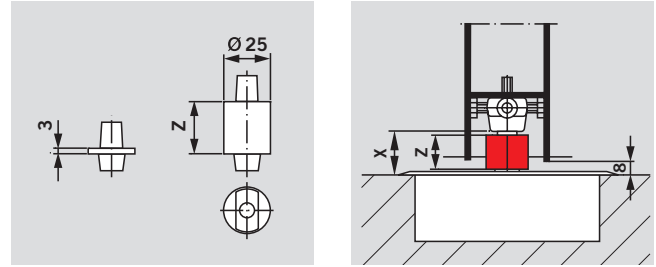


Аксессуары

Опорные планки и петли
 Информацию о применении и схеме монтажа нижних опорных планок и верхних петель можно найти в техническом каталоге «Аксессуары о аксессуарах напольных доводчиков BTS».

коррозии тела доводчика.

Сменные шпиндели
 Возможное использование взаимозаменяемых шпинделей для обеспечения требуемого дверного просвета.



Герметик dormakaba 2300
 Заполняя пространства между телом доводчика и цементным коробом, герметик dormakaba 2300 снижает вероятность

Универсальная крышка
 Доступна в двух исполнениях: нержавеющая сталь и матированная латунь.

Расчет размера требуемой длины шпинделя:
 Удлинение = X – зазор створка/пол (обычно 8 мм)

Высота юбки Z удлиненного шпинделя = Удлинение + 3 мм (высота юбки стандартного шпинделя)

Стандартное оборудование и аксессуары

Напольный доводчик BTS 65 с цементным коробом в комплекте со стандартным шпинделем	Напольный доводчик BTS 65 с цементным коробом без шпинделя	стандарт	Удлиненные шпиндели (удлинение в мм)												Универсальная крышка	Герметик 2300, 0.5 кг					
			0	5	7.5	10	12.5	15	20	25	28	30	35	40			45	50	Нерж. сталь	Мат. латунь	45090086
			45200401	45200402	45200403	45200404	45200419	45200405	45200406	45200407	45200414	45200408	45200409	45200410			45200411	45200412			

Без фиксации в открытом положении

EN 3 25030101	EN 3 25030100	Δ	Δ	Δ	Δ	Δ	Δ	Δ	Δ	Δ	Δ	Δ	Δ	Δ	Δ	Δ	Δ	Δ
EN 4 25040101	EN 4 25040100	Δ	Δ	Δ	Δ	Δ	Δ	Δ	Δ	Δ	Δ	Δ	Δ	Δ	Δ	Δ	Δ	Δ

С фиксацией в открытом положении 90°

EN 3 25130101	EN 3 25130100	Δ	Δ	Δ	Δ	Δ	Δ	Δ	Δ	Δ	Δ	Δ	Δ	Δ	Δ	Δ	Δ	Δ
EN 4 25140101	EN 4 25140100	Δ	Δ	Δ	Δ	Δ	Δ	Δ	Δ	Δ	Δ	Δ	Δ	Δ	Δ	Δ	Δ	Δ

Технические характеристики
 Напольный доводчик для маятниковых дверей с гидравлически контролируемым циклом закрывания от 130°

и торможением открывания, в комплекте с цементным коробом. Сертифицирован в соответствии со стандартом EN 1154.

Усилие
 EN 3
 EN 4

Модель
 Стандартная
 С фиксацией в открытом положении 90°

Аксессуары Δ Аксессуар
 1. Универсальная крышка
 • Нержавеющая сталь
 • Матированная латунь
 2. Удлиненный шпиндель, мм
 3. Герметик
Исполнение
 dormakaba BTS 65

