



TS 92 XEA

Liukukisko-ovensulkija
sisäoviin, XEA design

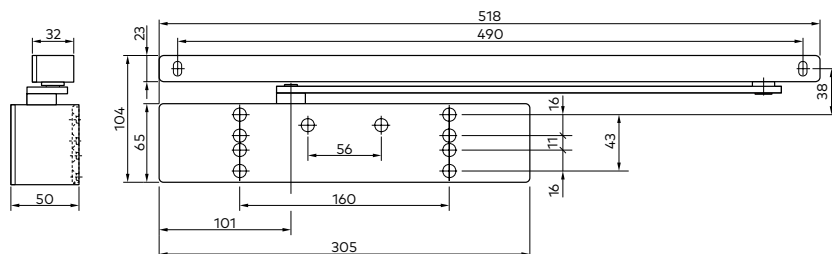
TS 92 XEA täydentää kattavaa TS 98 XEA - liukukisko-ovensuljinjärjestelmää markkinavetoisella hinnalla ja kirjaimellisesti erinomaisella laadulla.

EASY OPEN -tekniikkaa hyödyntävä XEA design -ovensulkija TS 92 XEA tarjoaa saman käyttökokemuksen kuin muissa dormakaban liukukisko ovensulkijoissa. Lineaarikäyttö sydämen muotoisella nokkalevyllä varmistaa avausmomentin nopean laskun ja vähentää voiman minimiin. Näin ovensulkijamme on esteetön DIN 18040 -standardin mukaisesti. Se mahdollista ovien avaamista erittäin helposti, vaan myös niiden sulkemisen hitaasti.

Oven sulkeutumisen viimeisessä vaiheessa sulkeutumismomentti kasvaa ja ovi sulkeutuu luotettavasti. Sulkeutumisnopeus on säädettävissä ja se tekee TS 92 XEA:sta käyttäjätystävällisen ratkaisun vakio- ja palosuojaoviin sisätiloissa.

Oven leveyteen 1 100 mm saakka TS 92 XEA soveltuu esteettämiin oviin standardin DIN 18040 mukaisesti ja täyttää DIN SPEC 1104 -vaatimukset.

ISO 9001-sertifioitu.



Edut jälleenmyyjälle

- Toimivaksi todistettu liukukiskotekniikka vakio- ja palosuojaoville
- Matalat varastoinnin ja tarvittavan valikoiman kustannukset XEA-sarjan yhtenäisten liukukiskojen ansiosta

Edut asentajalle

- Sopii sekä vasen- että oikeakätisiin oviin
- Yksinkertainen ja nopea asennus ja asetukset muutamalla yksinkertaisella vaiheella

Edut suunnittelijalle

- Optimaalinen hinta-laatusuhde
- Yhtenäinen ulkonäkö koko XEA-liukukiskomallistossa

Edut käyttäjälle

- Helppo kulku ja täysin hallittu sulkeutuminen
- Sulkemisnopeuden optimaalinen säätö sekä turvallinen ja hiljainen sulkeutuminen kahden sulkeutumisalueen ansiosta

Tiedot ja ominaisuudet

TS 92 XEA B/G¹⁾

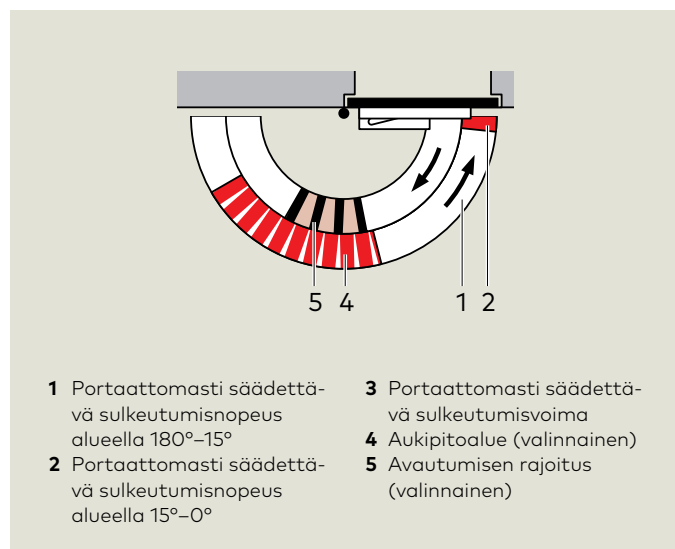
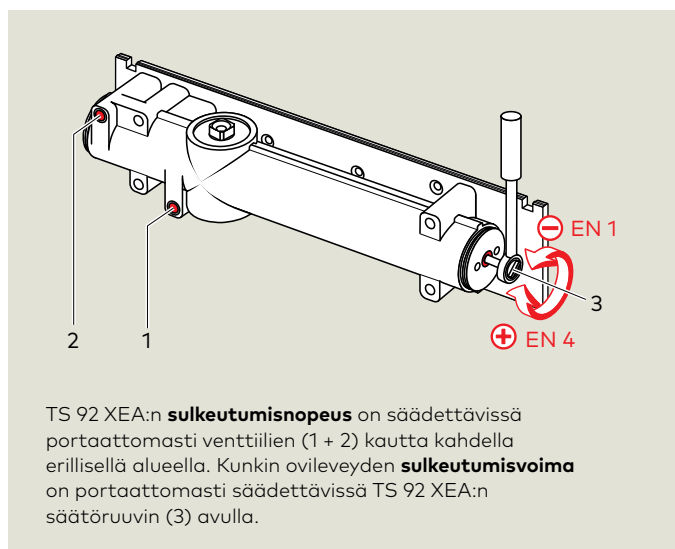
	Koko	EN 1-4
Sulkeutumisvoima säädettävissä portaattomasti		
Tavalliset ovet ²⁾	≤ 1100 mm	●
Ulko-ovet, ulospäin avautuvat ²⁾		-
Palo- ja savusuojaovet		●
Sama malli oikea- ja vasenkätisiin oviin		●
Vetovarsi	Liukukisko	●
Sulkeutumisnopeus voidaan säätää portaattomasti toisistaan riippumatta kahden venttiilin avulla	180°-15° 15°-0°	● ●
Mekaaninen avautumisen rajoitus		○
Avautumisvaimennin		-
Sulkeutumisviive		-
Aukipitotoiminta		○
Paino (kg)		2,2
Mitat (mm)	Pituus Asennussyvyys Korkeus	305 50 65
Oven suljin testattu standardin DIN EN 1154 mukaisesti		●
CE- Rakennustuotteiden merkinnät		●
Esteetön, standardi DIN 18040		●

● Kyllä – Ei ○ Valinnainen

¹⁾ B = versio ovilehtiasennusta varten saranapuolelle / karmisennukseen saranan vastapuolelle.

G = versio ovilehtiasennusta varten saranan vastapuolelle / kasennukseen saranan puolelle.

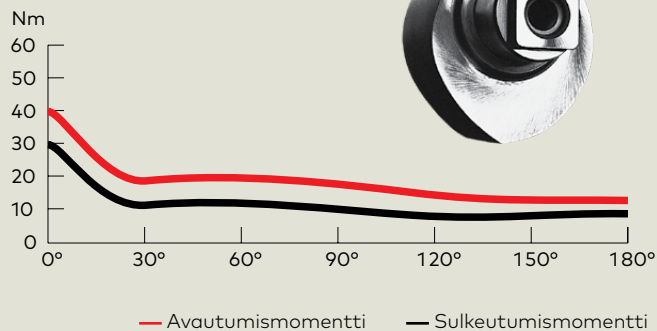
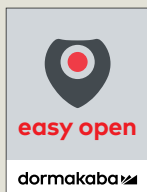
²⁾ Erityisen raskaille oville ja oville, joiden on sulkeuduttava tuulenpainetta vastaan, suosittelemme TS 98 XEA:ta.



Vääntömomenttikäyrä

Kaikille liukukisko-ovensulkimille ominainen sydämenmuotoinen nokkalevy ja lineaarikäyttö varmistavat, että ovea voidaan käyttää kevyesti avautumismomentin pienenevän ansiosta.

TS 92 XEA B sulkeutumisvoiman asetus koko EN 4



Kysyttävää? Vastamme mielellämme kaikkiin kysymyksiisi.

dormakaba Suomi Oy | T: +358 10-218 81 00 | E: info.fi@dormakaba.com | www.dormakaba.fi