

# RIMLOCK 4503E/6503E 取付説明書

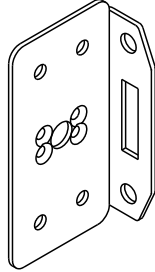
！注意！ 4500・4503からの交換の際、同梱されている補強プレートを使用すると厚み分（2mm）受け座との位置関係が変化し、受け座位置を調整する必要があります。

## ① 梱包内容

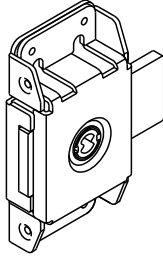
シリンダー



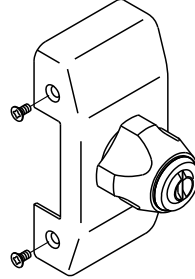
補強プレート



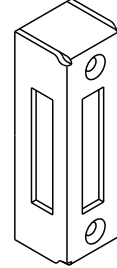
ロックケース



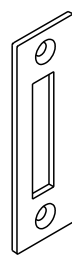
サムターンセット



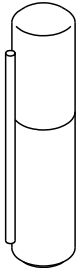
箱受け



平受け

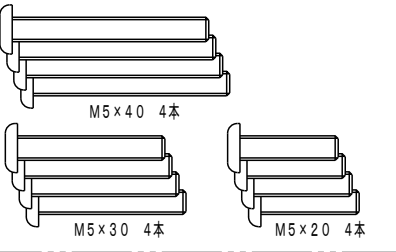


カバクリーナー

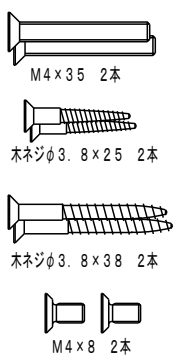


ロックケースとサムターンセットはネジ止めして梱包されています。取付け前に図にある2ヶ所のネジを外してから作業して下さい。

シリンダー固定ネジ



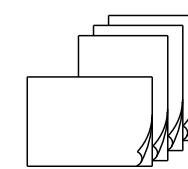
受け座取り付けネジ



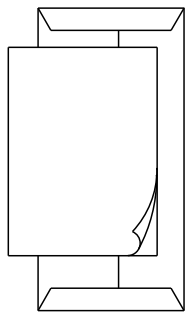
キー 5本（ブラック、ポピーレッド、グラスグリーン、ブルー、イエロー）



取付説明書/切欠図/サムターン説明書/PL警告文



鍵登録書一式



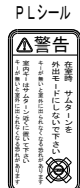
サムターンセット  
取り付けネジ



ドライバーネジ



※取り付け状況により  
使用しないネジもあります。

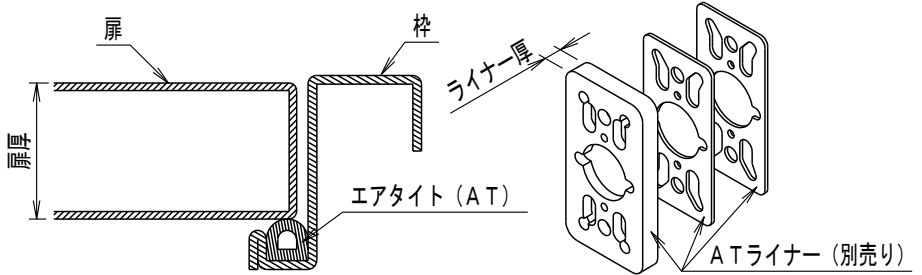


## ② 取付に必要な工具

- スケール
- プラスドライバー
- ボルトクリッパー
- ドリル（φ3.2、φ10）
- タップ（M4）
- ホールソー（φ34）

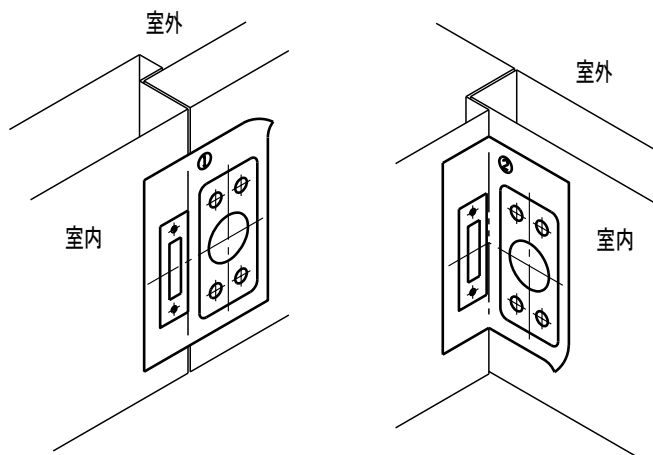
## ③ 加工前の確認事項

扉の厚さを確認します。また、枠にエアタイト（AT）がある場合には別売りのATライナーを使用しますので、扉厚に使用するATライナーの厚みを加算してください。



## ④ 切欠き加工

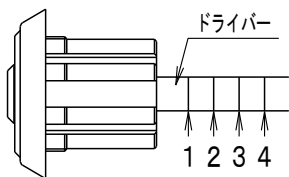
切欠図を使用して、扉に穴加工をします。



## ⑤ シリンダードライバーのカット・補強パイプのカット・ネジの選定

取付ける扉厚に合わせてシリンダードライバーをボルトクリッパー等でカットしシリンダー取付けネジを選定します。  
 ※エアタイトライナーを使用した場合にはライナーの厚み分を加算してください。

ドライバーのカット位置



扉厚 (mm)	カット位置
26~29	1
30~35	2
36~41	3
42~47	4
48~50	カットなし

シリンダー取付けネジの長さ

ネジ	長さ (mm)	ネジ
①	M5 × 20	①
②	M5 × 30	②
③	M5 × 40	③



注意！ 必ずキーをシリンダーから抜いた状態で作業を行って下さい。  
 キーを差し込んだまま作業しますとシリンダーが分解し、使用出来なくなる恐れがあります。  
 (取り外した際、ドライバー裏側に組み込まれているボールの紛失にもご注意ください。)  
 再度ドライバーを取付ける際には、同梱しているドライバーネジを使用して下さい。

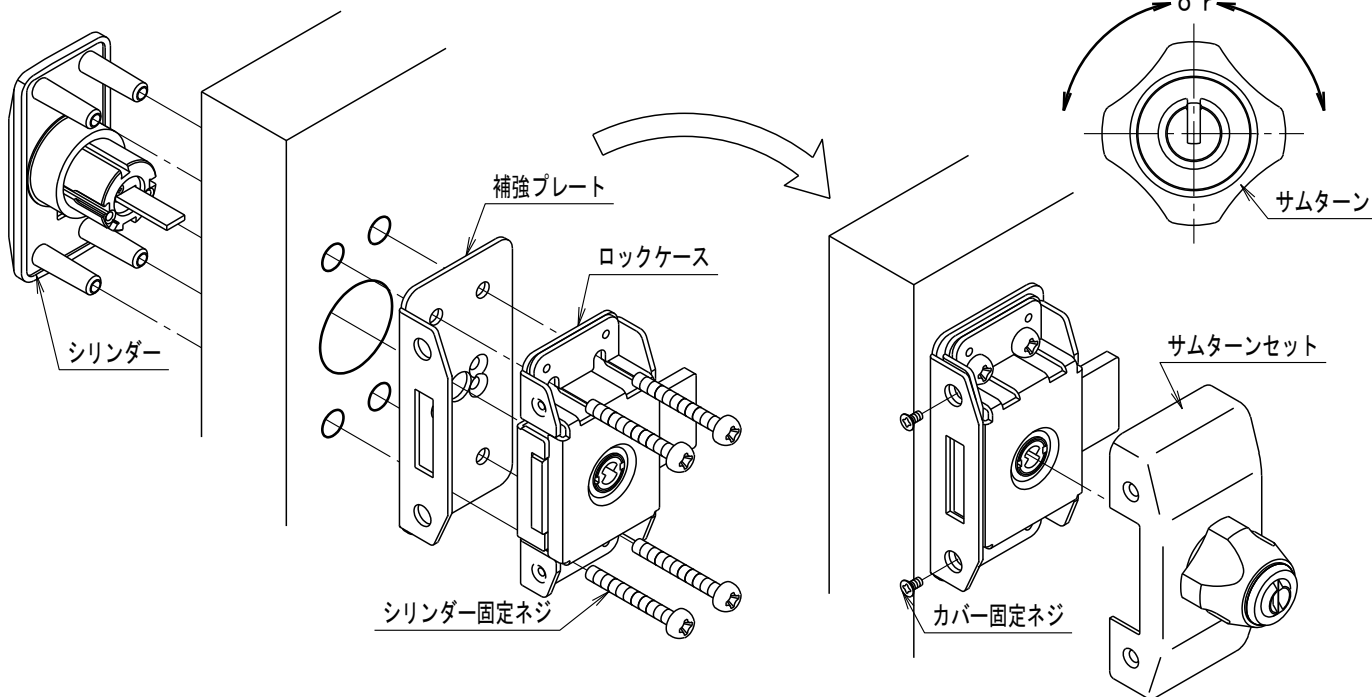
## ⑥ シリンダー／本体の取り付け

シリンダーを扉に差込み、補強パーツ・ロックケースの順に組み付け、ロックケース取り付けネジで締めこみます。  
 その後サムターンセットを取付けます。その際、サムターンが回るか確認してからカバー固定ネジを締めこみます。



サムターンが回らない場合

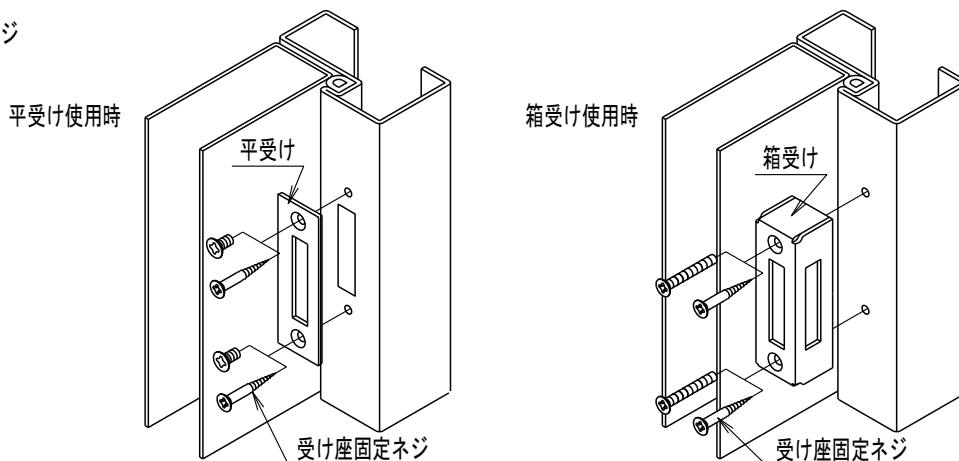
回らない場合、化粧カバーを外しサムターンを左右どちらか回る方向に90°回して化粧カバーを取付ける。



## ⑦ 受け座の取り付け

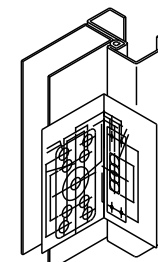
切欠図に合わせて受け座の位置を決めてください。(エアタイトライナーを使用する場合は寸法が変わりますので注意してください。)  
 枠の材質によって加工方法及び使用するネジが異なりますのでご注意ください。

金属製扉： サラネジ  
 木製扉： 木ネジ

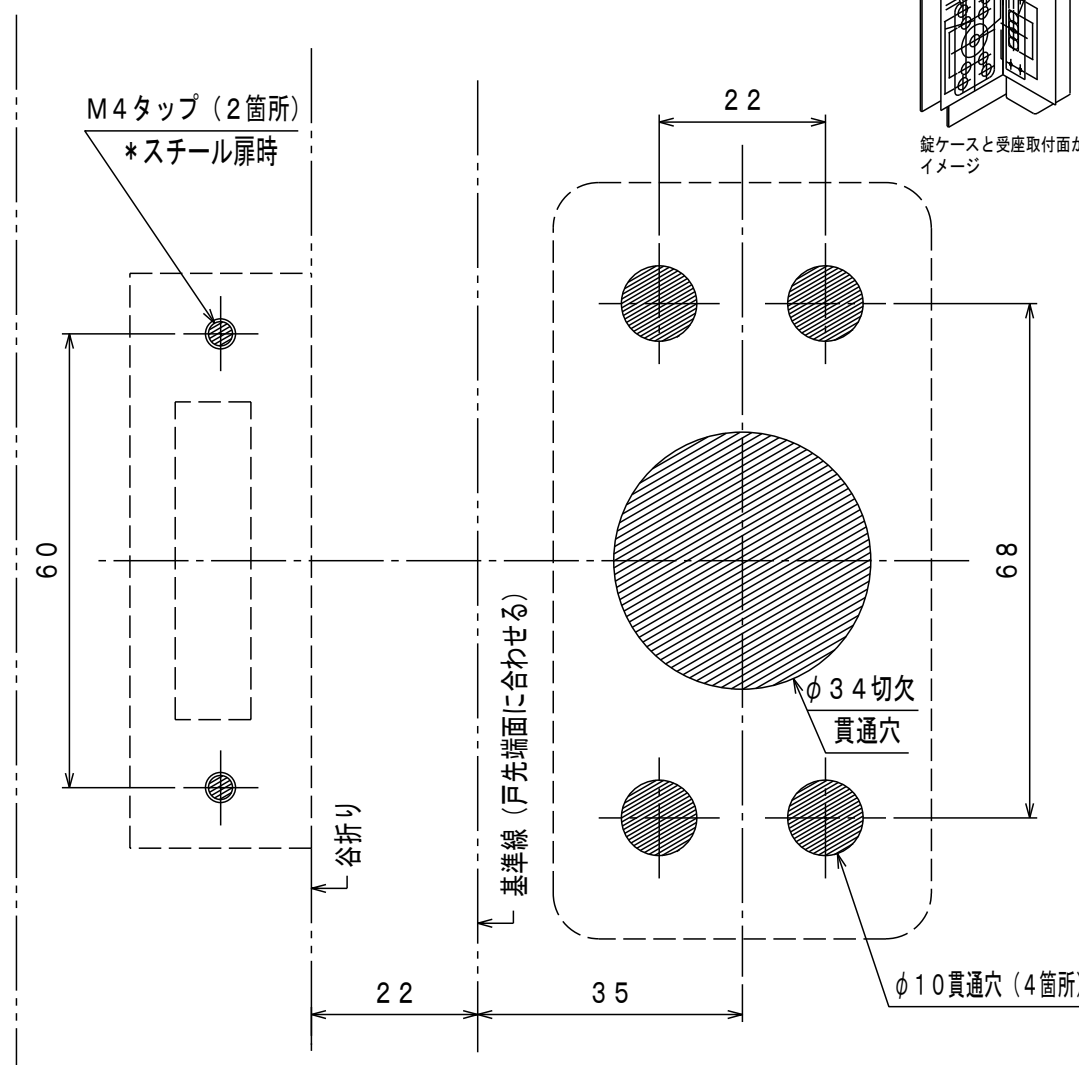
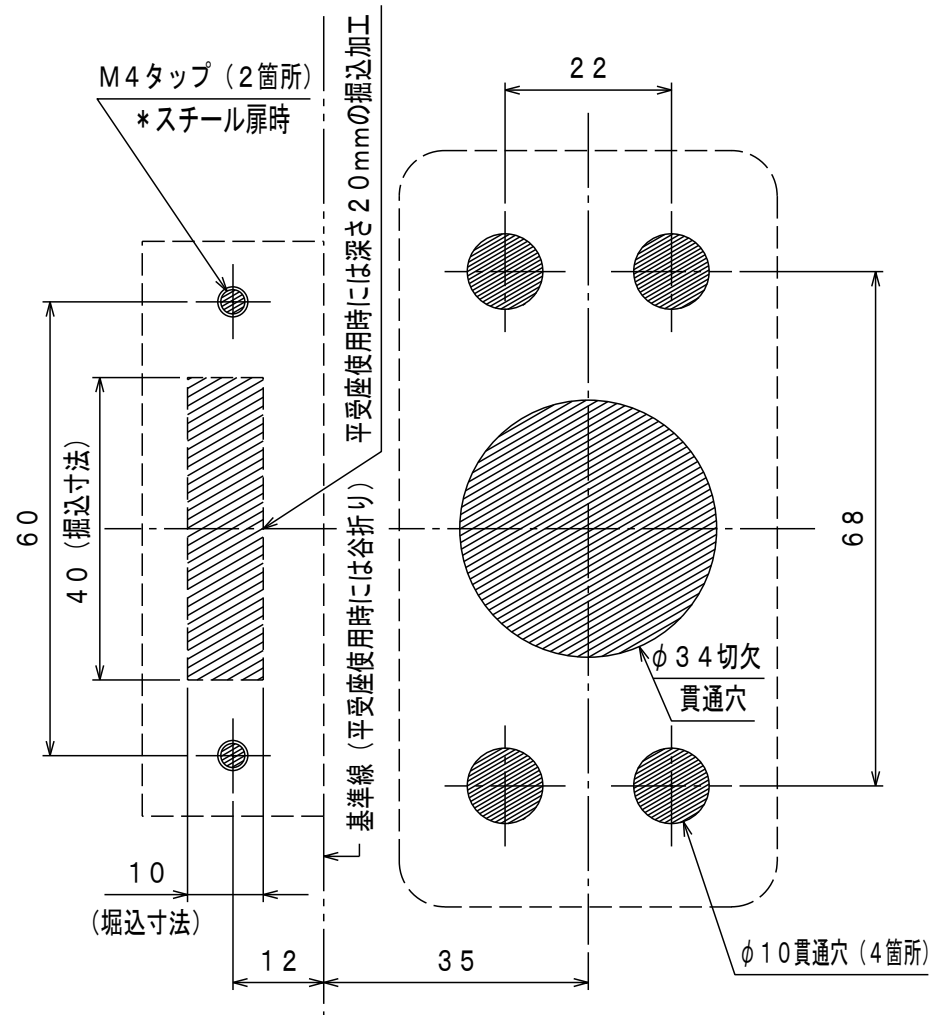


① 錠本体と受座取付面が平行で箱受座を使用の場合  
錠本体と受座取付面が90°で平受座を使用の場合  
(別途掘り込み加工が必要)

② 錠本体と受座取付面が90°で箱受座を使用の場合



錠ケースと受座取付面が90度イメージ



別売りのATライナーを使用する場合、ATライナーに同梱されている  
取付説明書を併せてご覧下さい。