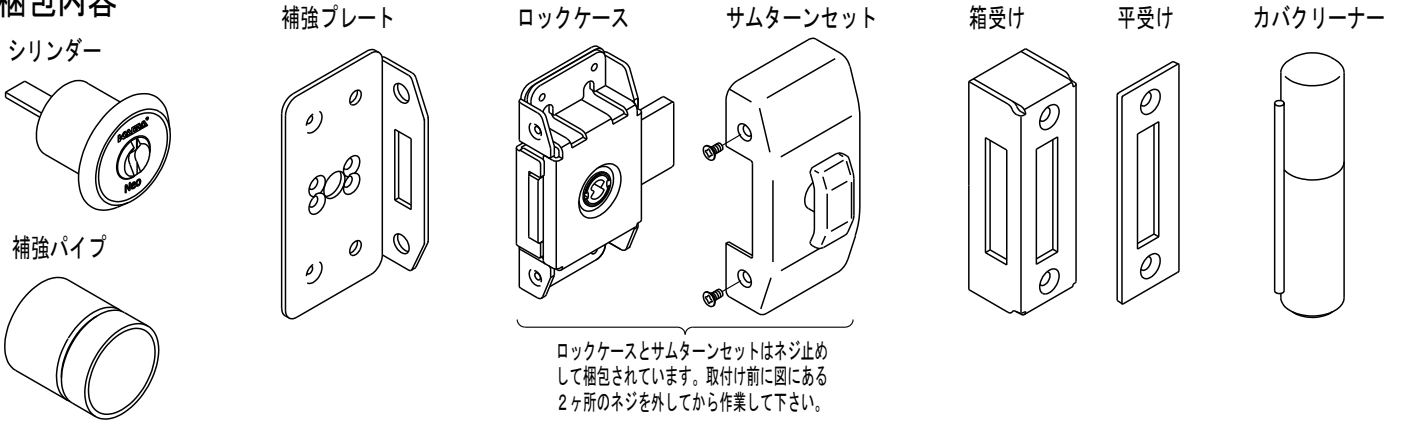


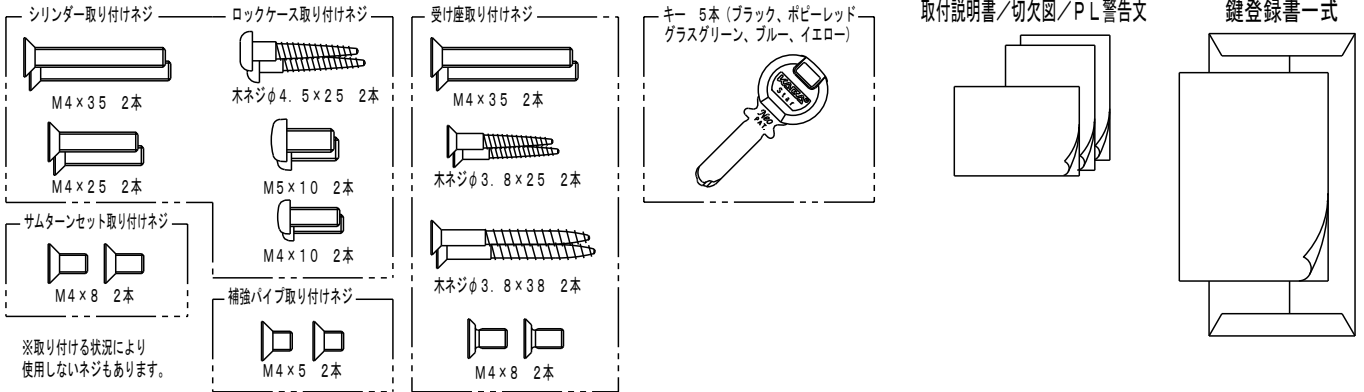
RIMLOCK 4500R/6500R 取付説明書

！注意！ 4500・4503からの交換の際、同梱されている補強プレートを使用すると厚み分（2mm）受け座との位置関係が変化し、受け座位置を調整する必要があります。

① 梱包内容



ロックケースとサムターンセットはネジ止めして梱包されています。取付け前に図にある2ヶ所のネジを外してから作業して下さい。

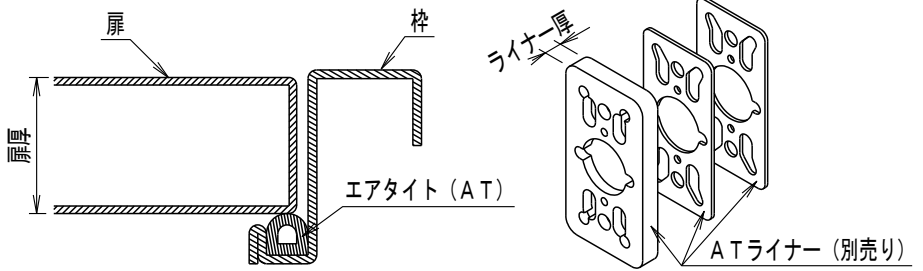


② 取付に必要な工具

- スケール
- プラスドライバー
- ボルトクリッパー
- 金属用のこぎり
- ドリル (φ3, 2・φ6)
- タップ (M4・M5)
- ホールソー (φ34)

③ 加工前の確認事項

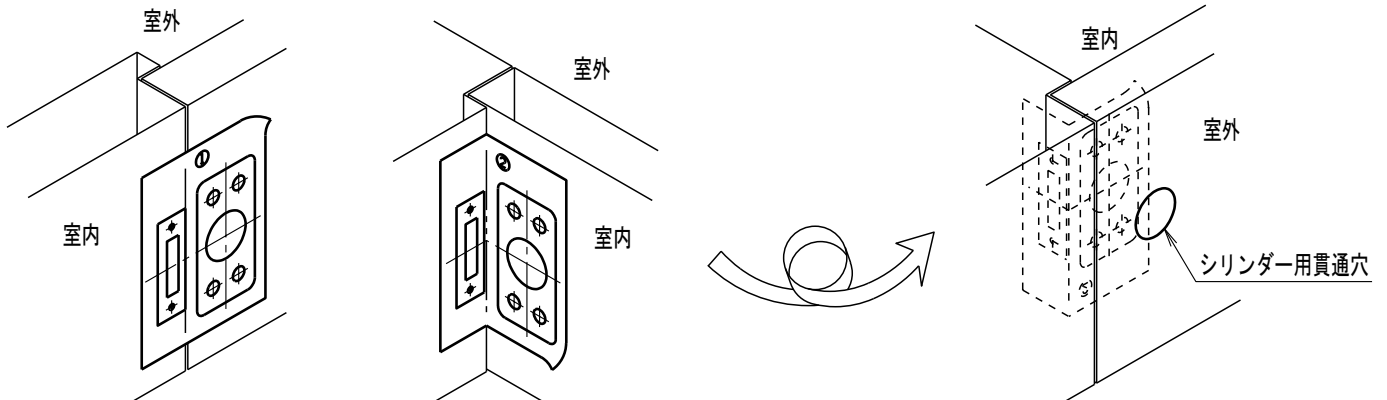
扉の厚さを確認します。また、枠にエアタイト (AT) がある場合には別売りのATライナーを使用しますので、扉厚に使用するATライナーの厚みを加算してください。



④ 切欠き加工

切欠図を使用して、扉に穴加工をします。

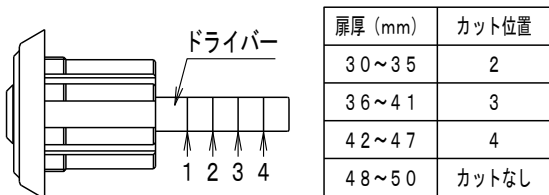
！ シリンダーを通す穴以外は室外側に貫通させないで下さい。



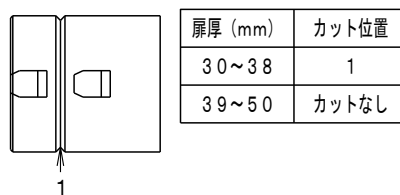
⑤ シリンダードライバーのカット・補強パイプのカット・ネジの選定

取付ける扉厚に合わせてシリンダードライバーをボルトクリッパー等でカットしシリンダー取付けネジを選定します。
補強パイプは扉厚に合わせて金属用のこぎり等でカットします。
※A Tライナーを使用した場合にはライナーの厚み分を加算してください。

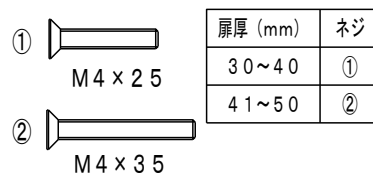
ドライバーのカット位置



補強パイプのカット位置



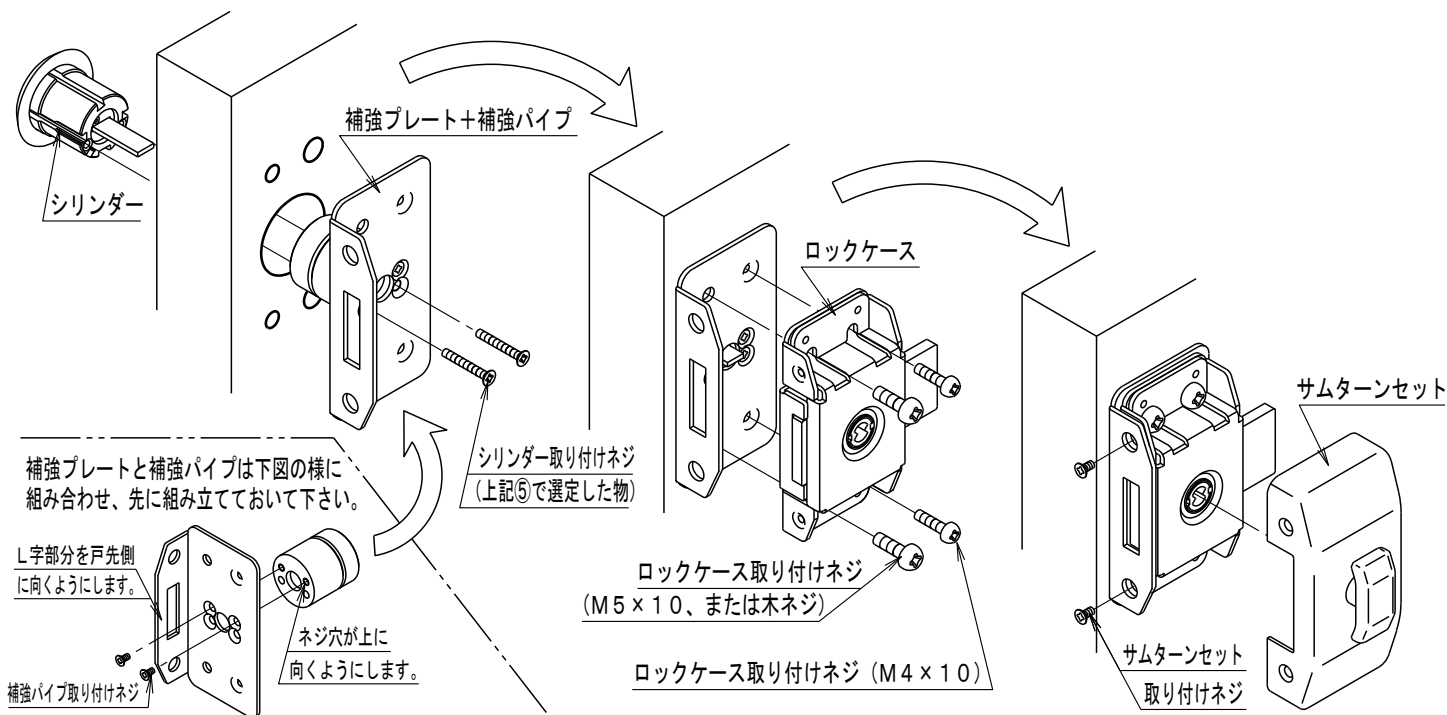
シリンダー取付けネジの長さ



⚠ ドライバーをカットする際、ドライバーをシリンダーから外さないでください。ドライバーを外すとシリンダーが分解する恐れがあります。

⑥ シリンダー／本体の取り付け

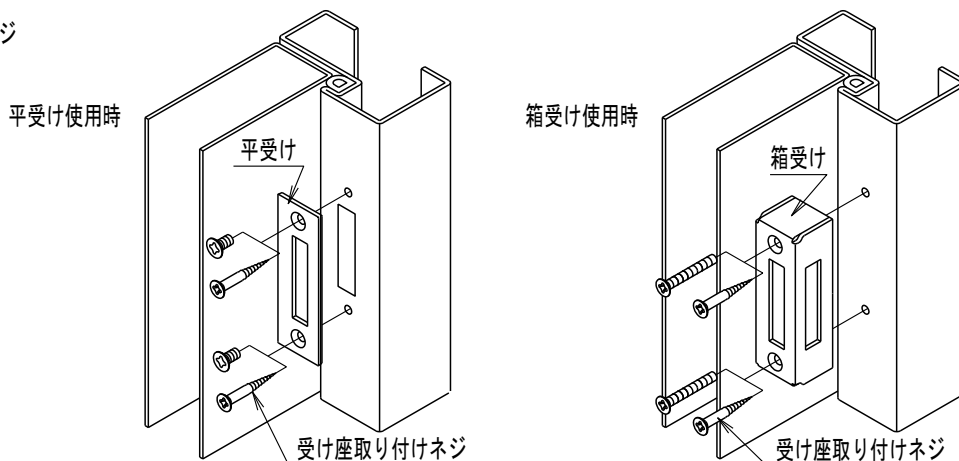
シリンダーを扉に差込み、補強パーツ・ロックケースの順に組み付け、ロックケース取り付けネジで締めこみます。
その後サムターンセットを取付けます。その際、サムターンが回るか確認してからサムターンセット取り付けネジを締めこみます。



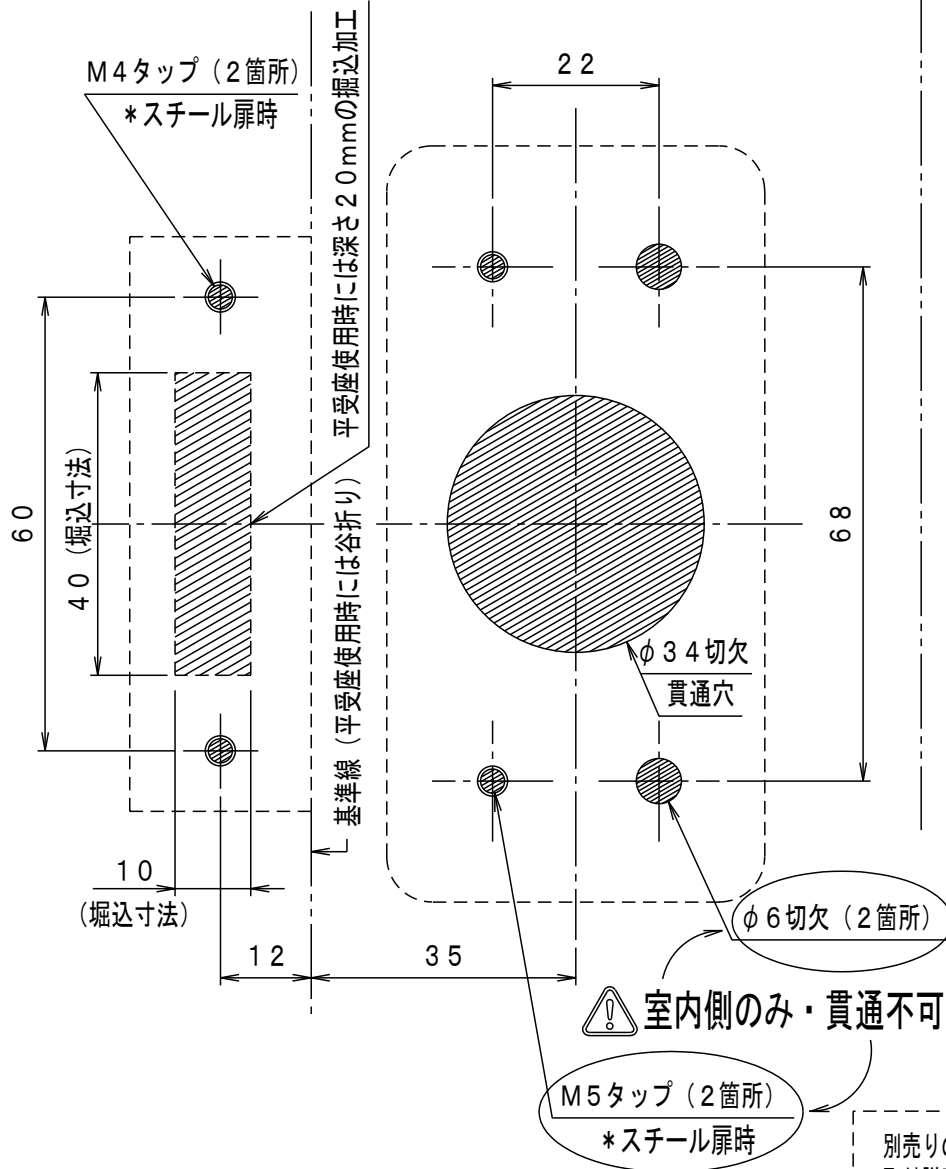
⑦ 受け座の取り付け

切欠図に合わせて受け座の位置を決めてください。(A Tライナーを使用する場合は寸法が変わりますので注意してください。)
枠の材質によって加工方法及び使用するネジが異なりますのでご注意ください。

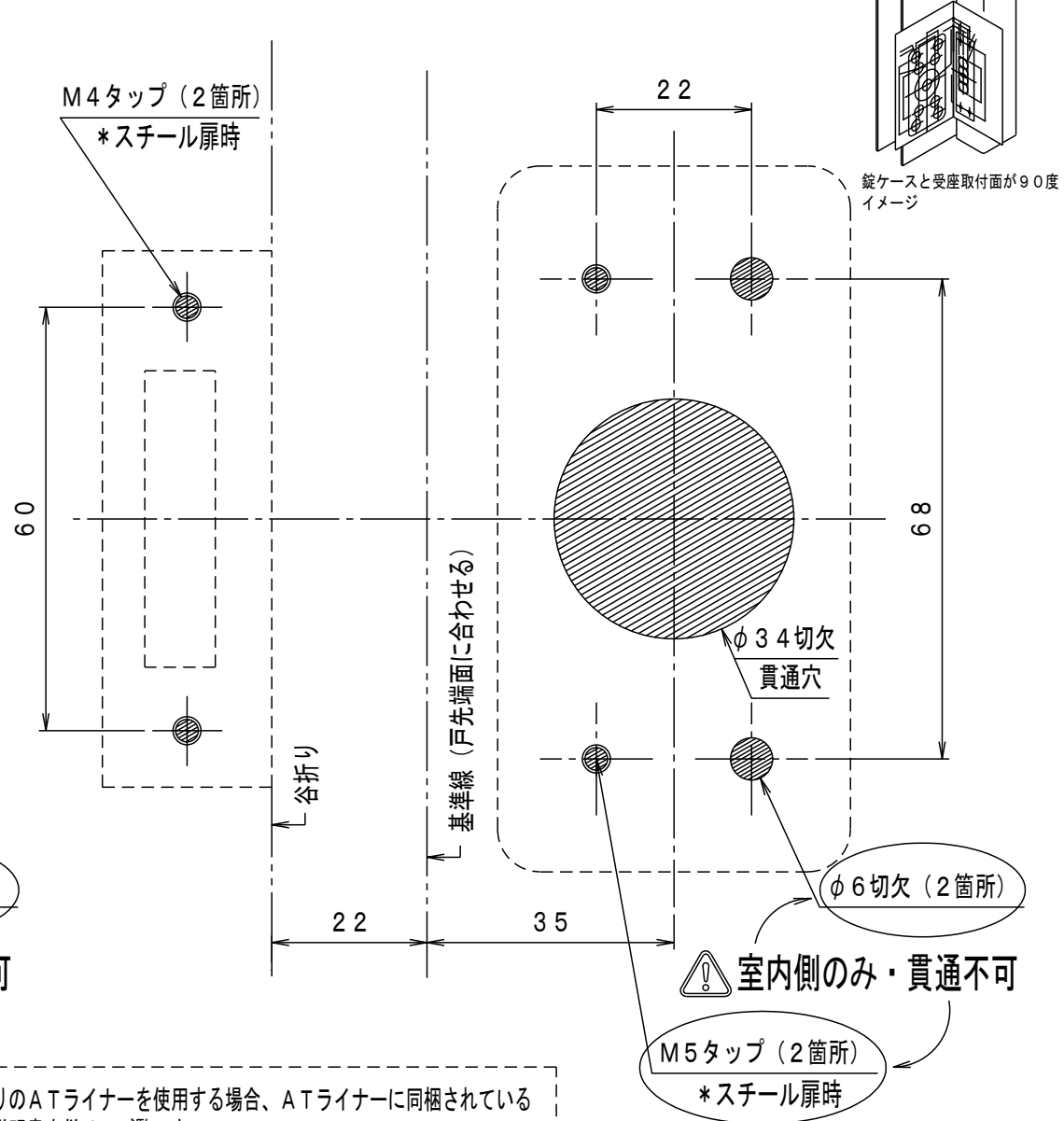
金属製扉： サラネジ
木製扉： 木ネジ



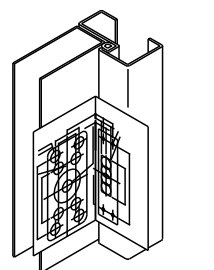
① 錠本体と受座取付面が平行で箱受座を使用の場合
錠本体と受座取付面が90°で平受座を使用の場合
(別途掘り込み加工が必要)



② 錠本体と受座取付面が90°で箱受座を使用の場合



別売りのAライナーを使用する場合、Aライナーに同梱されている取付説明書を併せてご覧下さい。



錠ケースと受座取付面が90度イメージ