

セーフティサムターン取付説明書

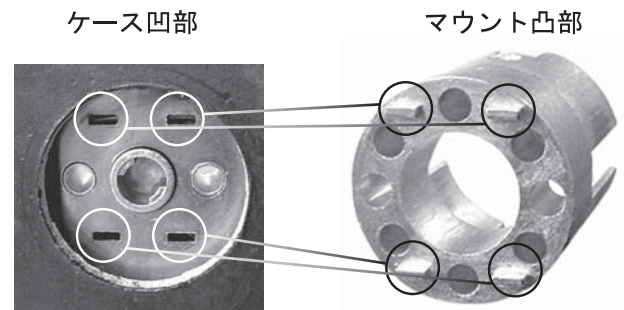
MIWA LSP, LE 対応 KST150R

対応戸厚 30mm~50mm
標準キー 2本付

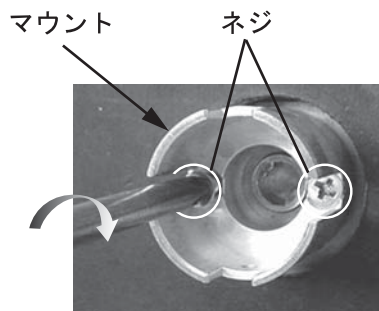
- ① 取付けられているサムターンを外す**
サムターンをマイナスドライバーなどでこじって外します。サムターンのネジを外します。
※ シリンダーが外れるので落下しないように注意してください。
※ 機種によって多少形状が異なります。



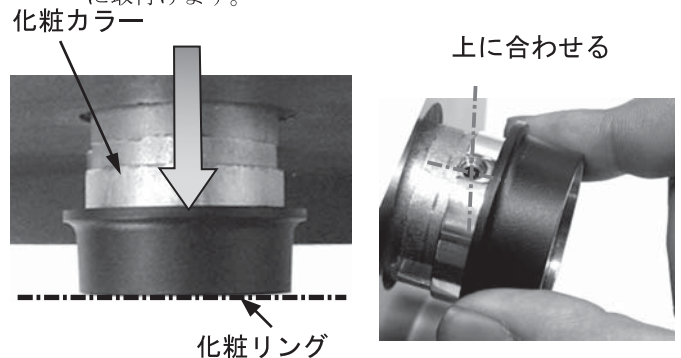
- 2-1** シリンダーとマウントの凸部をケースの凹部に合わせます。



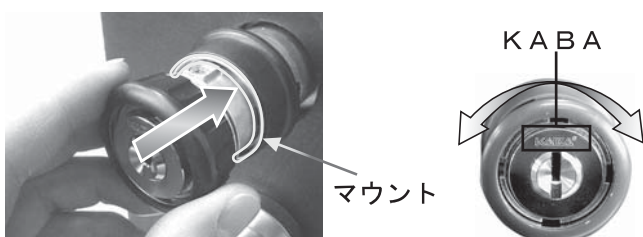
- 2-2** マウントを取付ける
シリンダーとマウントをケースにセットし付属のネジで固定します。



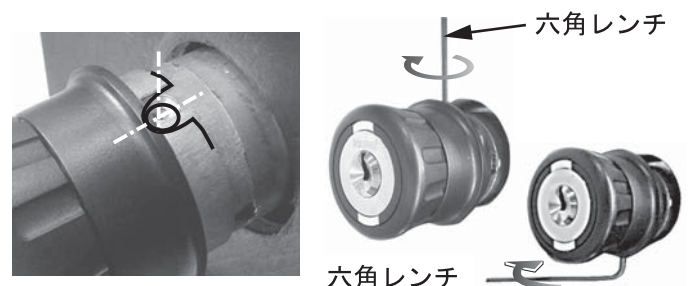
- ③ 化粧カラーと化粧リングを取付ける**
化粧リングを一番手前にして化粧カラーをマウントに取付けます。



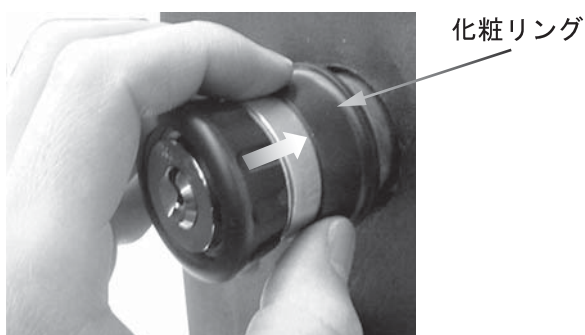
- ④ KABAマークを上にしてセーフティサムターンを取付ける**
セーフティサムターンをマウントに差込みサムターンを回して、デッドボルトが動くことを確認します。デッドボルトが動かない場合は、サムターンを外してサムターンが回る方向に90°回して取付け直します。



- ⑤ 止めネジで固定する**
化粧カラーの取付け切欠きをネジの位置に合わせて取付ネジをねじ込み固定します。垂直方向の上下2ヶ所にねじ込みます。



- ⑥ 化粧リングを扉厚に合わせる**
化粧リングを扉方向へ最後まで押し込みます。



- ⑦ インジケーターを取付ける**
ケースのデッドボルトが出た状態で、インジケーター位置を水平にし、はめ込みます。

