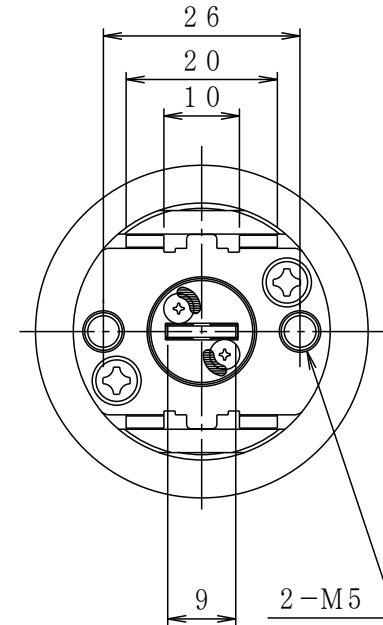
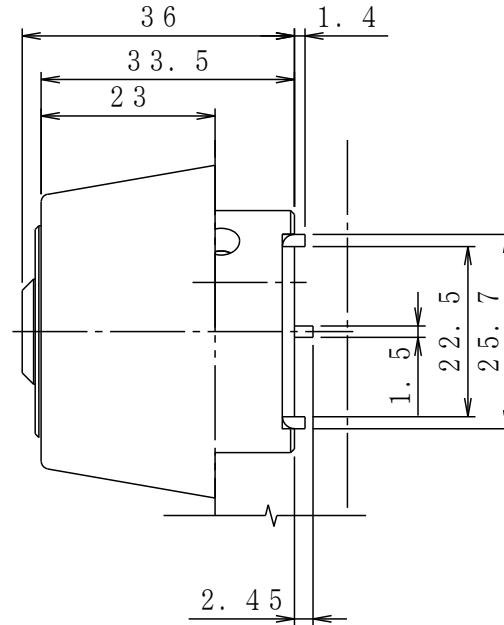
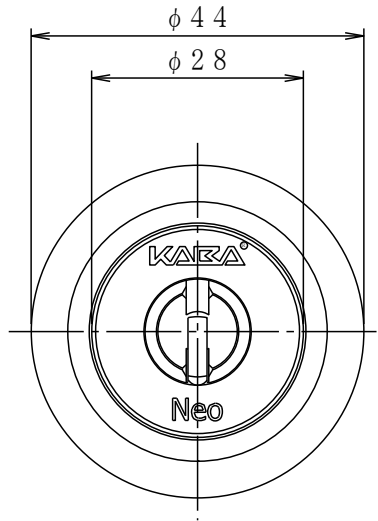


改訂記号	日付	変更内容 (変更理由)	変更者名	変更通知書番号
△1				
△2				
△3				
△4				
△5				
△6				



個数	材質	仕上	摘要	普通公差					三角法		
検図	作図	写図	名	1	4	16	63	250	縮	1/1	
	<div style="border: 1px solid black; border-radius: 50%; padding: 5px; text-align: center;"> 開発部 10.04.27 佐々木 </div>		称	0.05	0.07	0.1	0.2	0.3	尺	(/)	
			6150R	改	変更通知書番号					葉数	1/1
			日本カバ株式会社	後	図番						