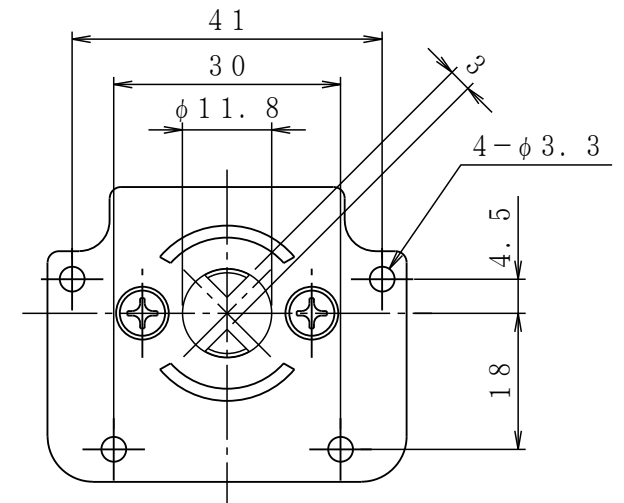
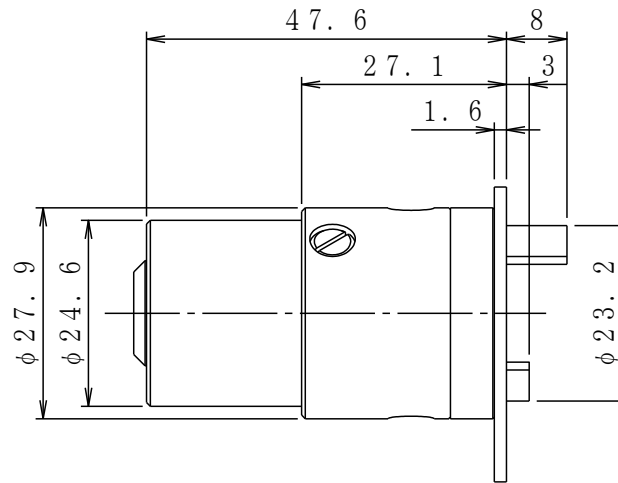
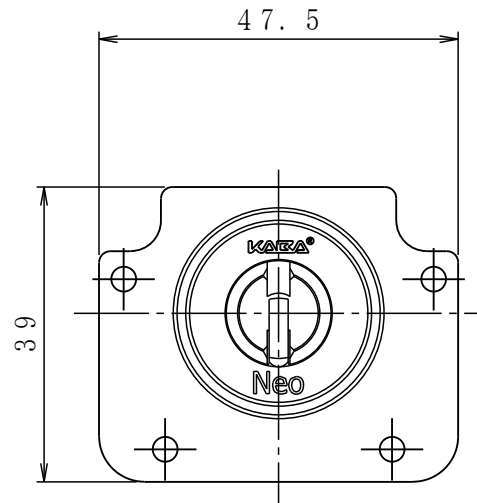


| 改訂記号 | 日付 | 変更内容 (変更理由) | 変更者名 | 変更通知書番号 |
|------|----|-------------|------|---------|
| △1   |    |             |      |         |
| △2   |    |             |      |         |
| △3   |    |             |      |         |
| △4   |    |             |      |         |
| △5   |    |             |      |         |
| △6   |    |             |      |         |



| 個数 | * | 材質  | *        | 仕上 | *    | 摘要 | * |      |      |      |      |     |         |     |       |
|----|---|---|----------|----|------|----|---|------|------|------|------|-----|---------|-----|-------|
| 検図 |   | 作図  | 写図       | 名  | 外観図  |    |   | 普通公差 | 自    | 1    | 4    | 16  | 63      | 250 | 三角法   |
|    |   | <div style="border: 1px solid black; border-radius: 50%; padding: 5px; text-align: center;">           開発部<br/>10.04.20<br/>石塚         </div> |          | 称  | 6149 |    |   | 縮    | 4    | 16   | 63   | 250 | 1000    | 1/1 |       |
|    |   |   | 日本カバ株式会社 | 改廃 | 先行図番 |    |   |      | 変    | 0.05 | 0.07 | 0.1 | 0.2     | 0.3 | ( / ) |
|    |   |   |          | 図番 |      |    |   | 業数   | 後継図番 |      |      |     | 変更通知書番号 | 1/1 |       |