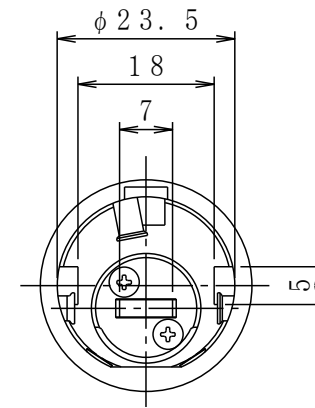
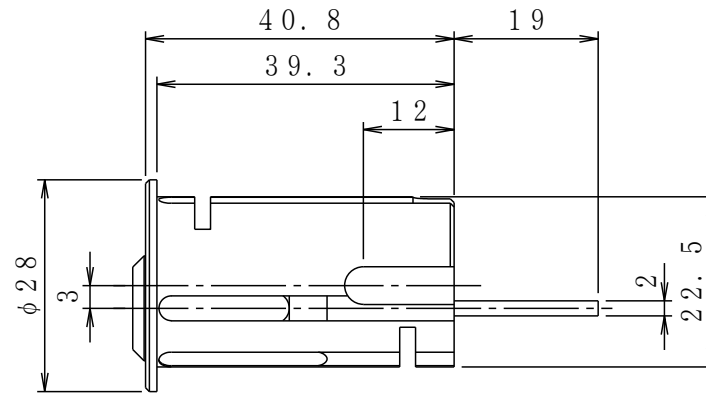


改訂記号	日付	変更内容 (変更理由)	変更者名	変更通知書番号
△1				
△2				
△3				
△4				
△5				
△6				



個数	材質	仕上	摘要						
検図	作図	写図	名	外觀図					
	開発部 10.04.14 石塚		称	6144					
				日本カバ株式会社					
			普通公差	1	4	16	63	250	三角法
			縮	4	16	63	250	1000	1/1
			±	0.05	0.07	0.1	0.2	0.3	( / )
			改廃	先行図番					
			図番	後継図番					
				変更通知書番号					
				葉数 1/1					