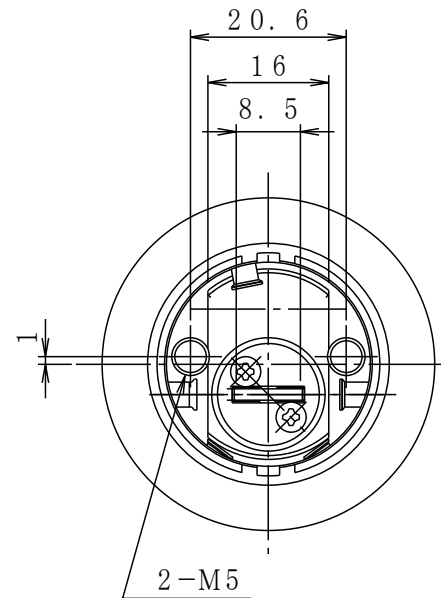
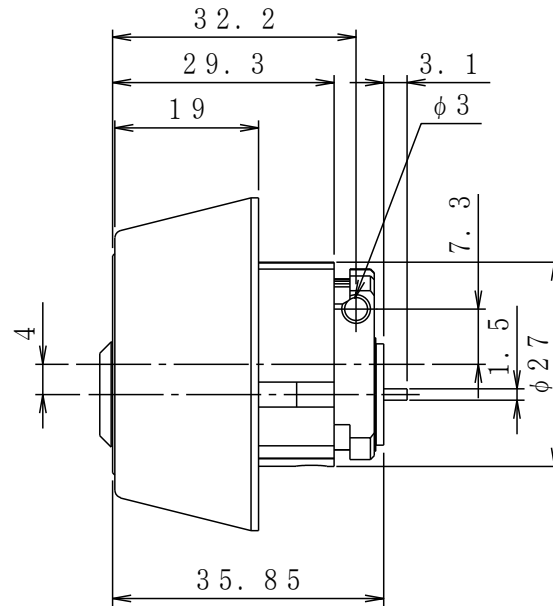
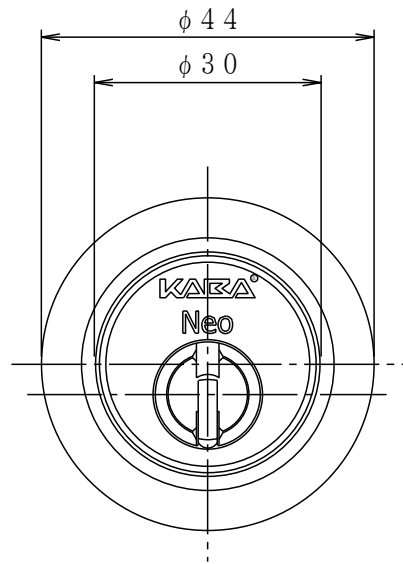


| 改訂記号 | 日付 | 変更内容 (変更理由) | 変更者名 | 変更通知書番号 |
|------|----|-------------|------|---------|
| △1   |    |             |      |         |
| △2   |    |             |      |         |
| △3   |    |             |      |         |
| △4   |    |             |      |         |
| △5   |    |             |      |         |
| △6   |    |             |      |         |



| 個数 | * | 材質       | *  | 仕上 | *        | 摘要 | * |         |      |      |     |     |      |       |
|----|---|----------|----|----|----------|----|---|---------|------|------|-----|-----|------|-------|
| 検図 |   | 作図       | 写図 | 名  | 外観図      |    |   | 普通公差    | 1    | 4    | 16  | 63  | 250  | 三角法   |
|    |   | 開発部      |    | 称  | 6139     |    |   | 縮       | 4    | 16   | 63  | 250 | 1000 | 1/1   |
|    |   | 09.07.14 |    |    | 日本カバ株式会社 |    |   | 尺       | 0.05 | 0.07 | 0.1 | 0.2 | 0.3  | ( / ) |
|    |   | 佐々木      |    |    |          |    |   | 変更通知書番号 |      |      |     |     |      |       |
|    |   |          |    |    |          |    |   | 図番      |      |      |     |     |      |       |
|    |   |          |    |    |          |    |   | 葉数      | 1/1  |      |     |     |      |       |