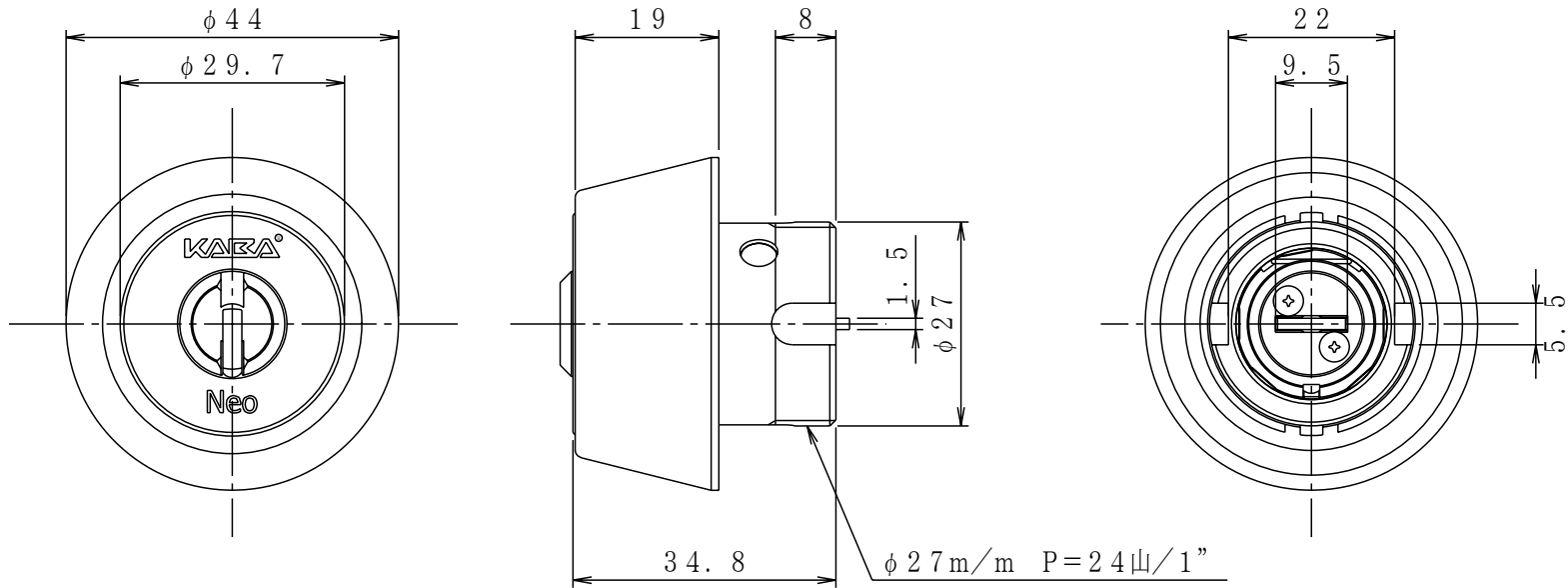


改訂記号	日付	変更内容 (変更理由)	変更者名	変更通知書番号
△1				
△2				
△3				
△4				
△5				
△6				



個数	材質	仕上	摘要	普通公差					縮尺	三角法
検図	作図	写図	名	1	4	16	63	250	1/1	縮
	開発部 09, 06, 23 佐藤		称	4	16	63	250	1000	1/1	縮
			6138	±0.05	±0.07	±0.1	±0.2	±0.3	1/1	縮
			日本カバ株式会社	改廃					変更通知書番号	葉数
				図番					1/1	