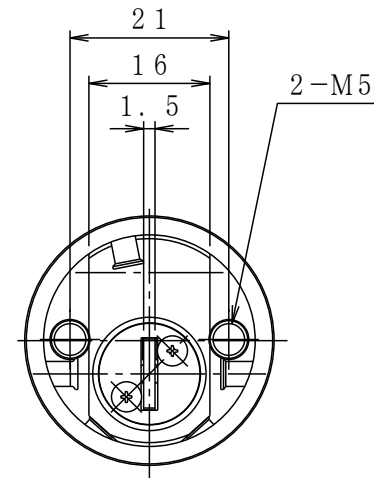
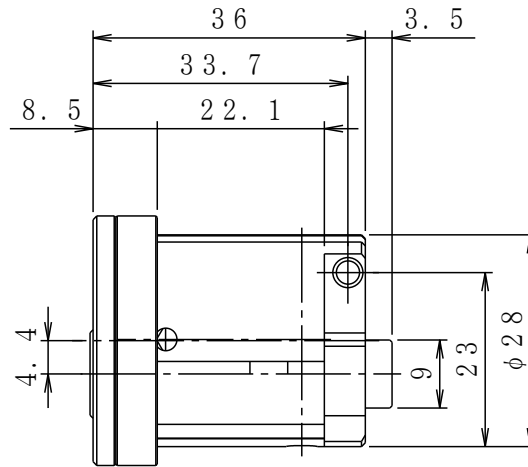
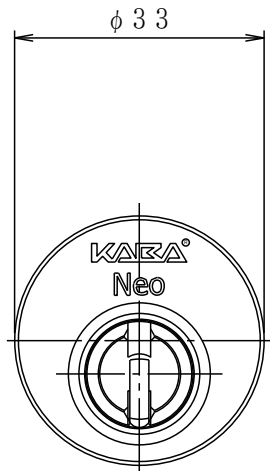


改訂記号	日付	変更内容 (変更理由)	変更者名	変更通知書番号
1				
2				
3				
4				
5				
6				



個数	*	材質	*	仕上	*	摘要	*			
検図		作図	写図	名	外観図			普通公差	自 1 4 16 63 250	三角法
		開発部 10.4.21	石塚	称	6196			縮	4 16 63 250 1000	1/1
					日本カバ株式会社			尺	0.05 0.07 0.1 0.2 0.3	( / )
								改廃	先行図番	変更通知書番号
								図番	後継図番	葉数 1/1