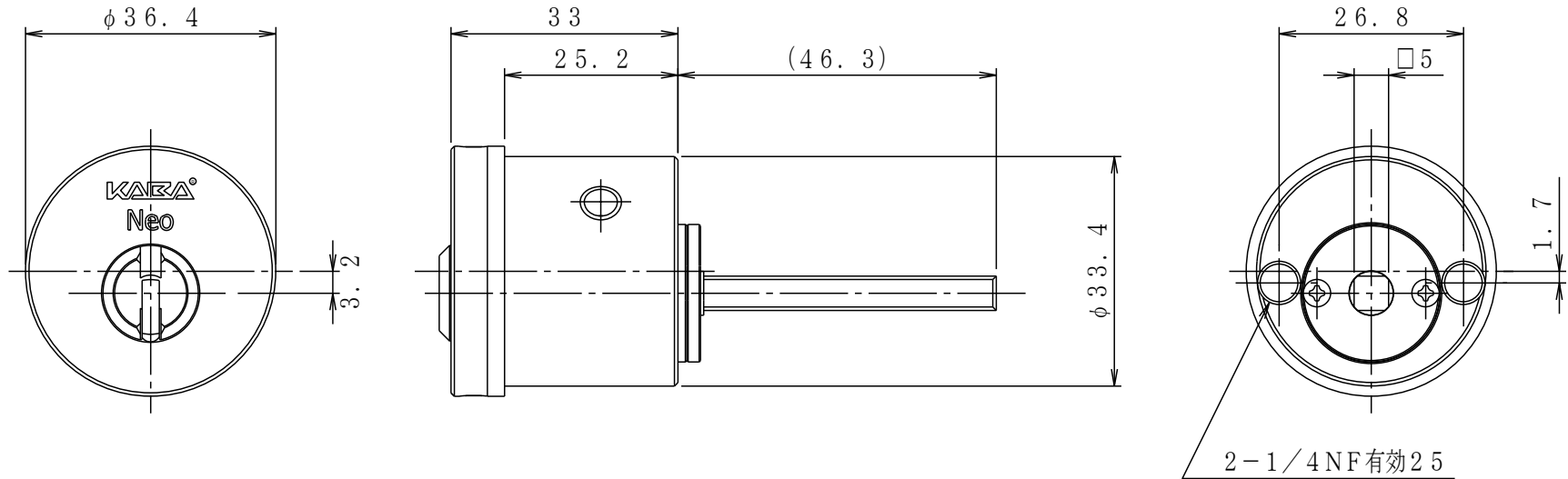


改訂記号	日付	変更内容 (変更理由)	変更者名	変更通知書番号
△1				
△2				
△3				
△4				
△5				
△6				



個数	材質	仕上	摘要								
検図	作図	写図	名	外觀図							
	開発部 12.10.23 佐藤		称	6162							
				日本カバ株式会社							
			普通公差	自	1	4	16	63	250	三角法	
			至	4	16	63	250	1000	縮	1/1	
			土	0.05	0.07	0.1	0.2	0.3	尺	(/)	
			改	先行図番					変更通知書番号	葉数	1/1
			廃	後継図番							
			図番								