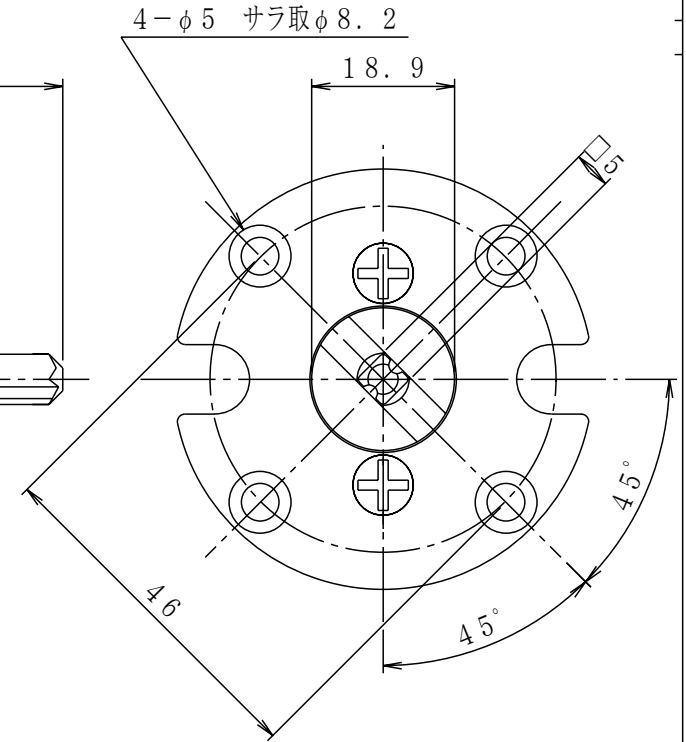
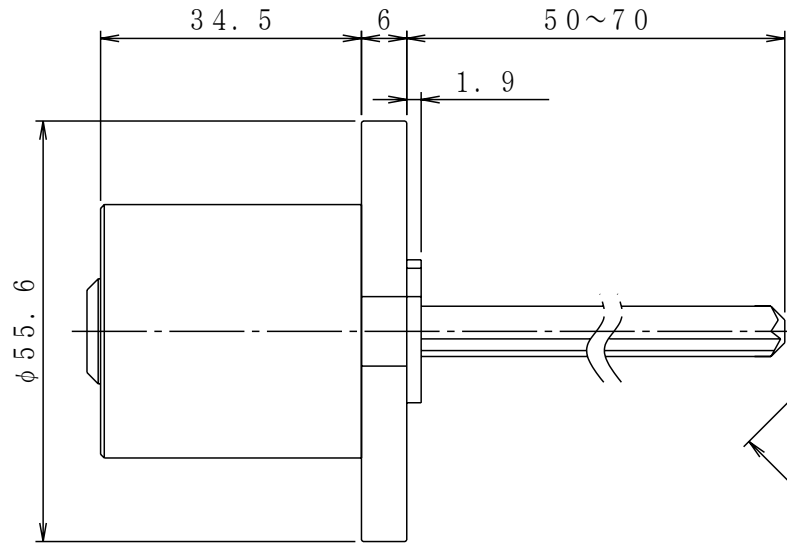
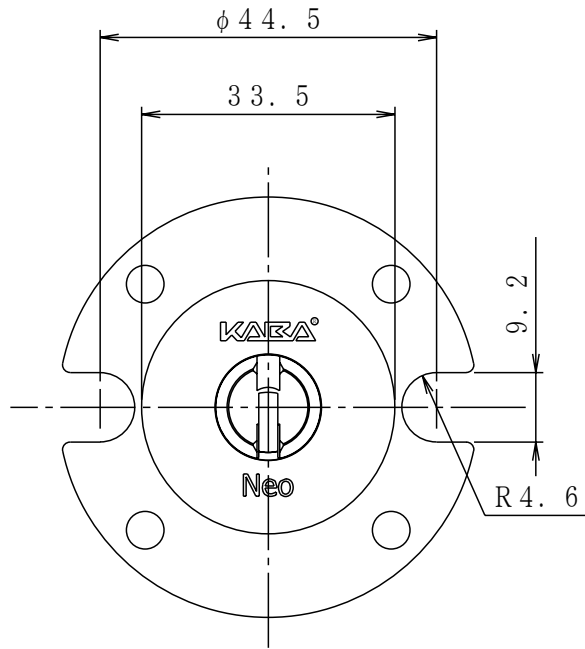


改訂記号	日付	変更内容 (変更理由)	変更者名	変更通知書番号
1				
2				
3				
4				
5				
6				



個数	検 図	材 質	作 図	写 図	仕 上	摘 要	普通公差	自 至	1	4	16	63	250	三角法
			開発部		名	外観図	縮	4	16	63	250	1000	1 / 1	
			10.04.15		称	6159	尺	±0.05	±0.07	±0.1	±0.2	±0.3	(/)	
			秋山			日本カバ株式会社	改 変	先行図番	変更通知書番号				葉 数	
							後継図番					1 / 1		
							図 番							