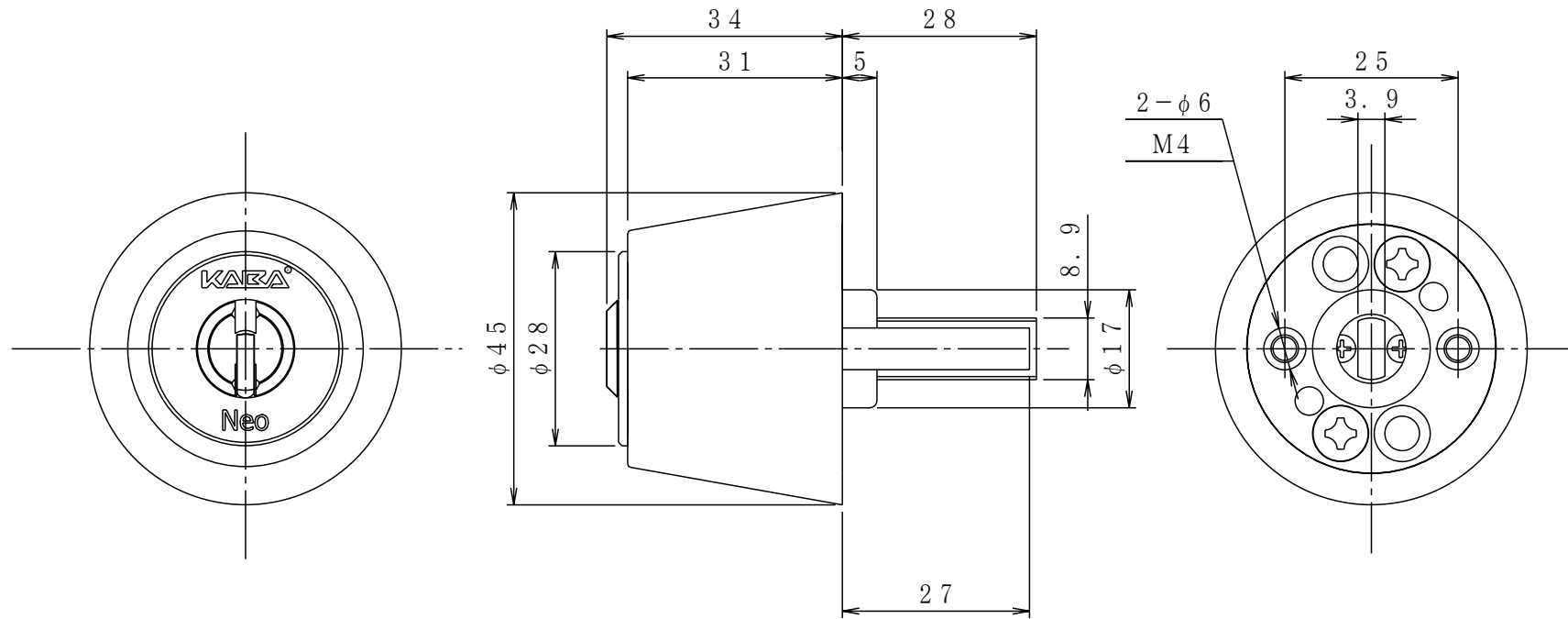


改訂記号	日付	変更内容 (変更理由)	変更者名	変更通知書番号
△1				
△2				
△3				
△4				
△5				
△6				



個数	検図	材質	作図	写図	仕上	摘要								
			開発部 '09, 04, 22 佐藤		名	外観図	普通公差	自	1	4	16	63	250	三角法
					称	6158	至	4	16	63	250	1000	縮	1/1
						日本カバ株式会社	差	±0.05	±0.07	±0.1	±0.2	±0.3	尺	(/)
							改	先行図番	変更通知書番号				葉数	1/1
							廃	後継図番						
							図番							