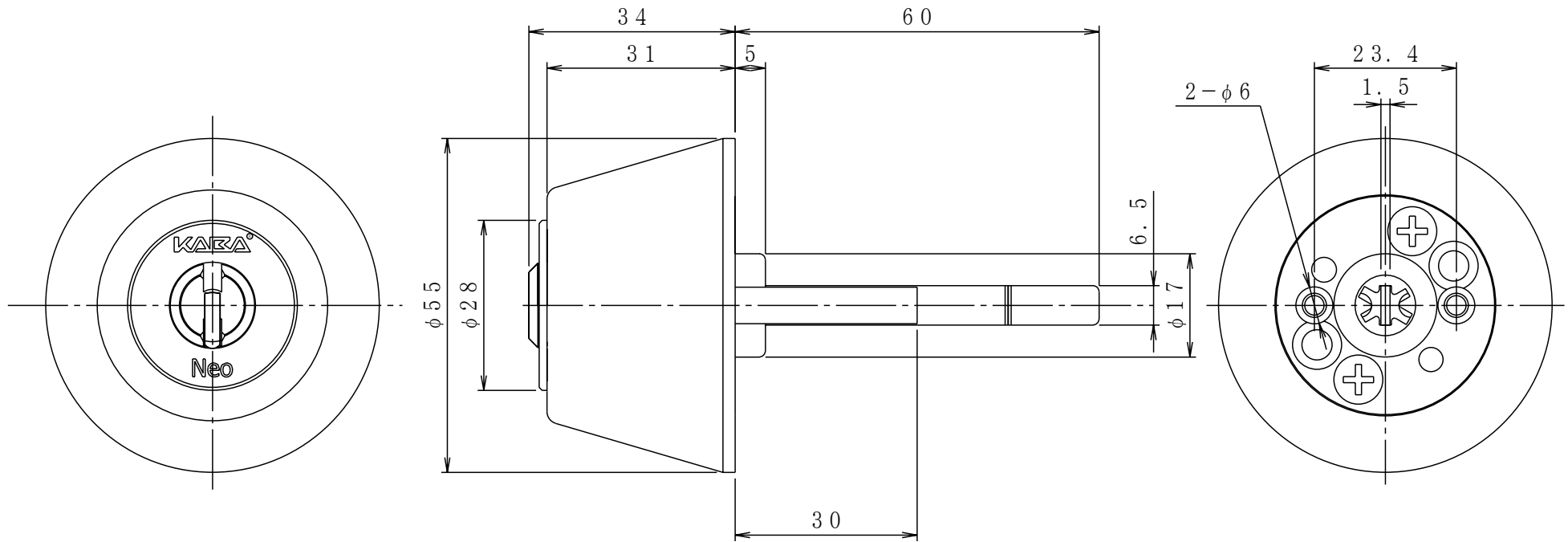


改訂記号	日付	変更内容 (変更理由)	変更者名	変更通知書番号
△1				
△2				
△3				
△4				
△5				
△6				



個数	検 図	材 質	作 図	写 図	仕 上	摘 要	普通公差	自 至	1	4	16	63	250	三角法	
			開発部 '09.02.04 佐藤		名	外観図	縮	4	16	63	250	1000	尺	1 / 1	
					称	6157	改 変	先行図番	変更通知書番号					尺	( / )
						日本カバ株式会社	図 番	後継図番						葉 数	1 / 1