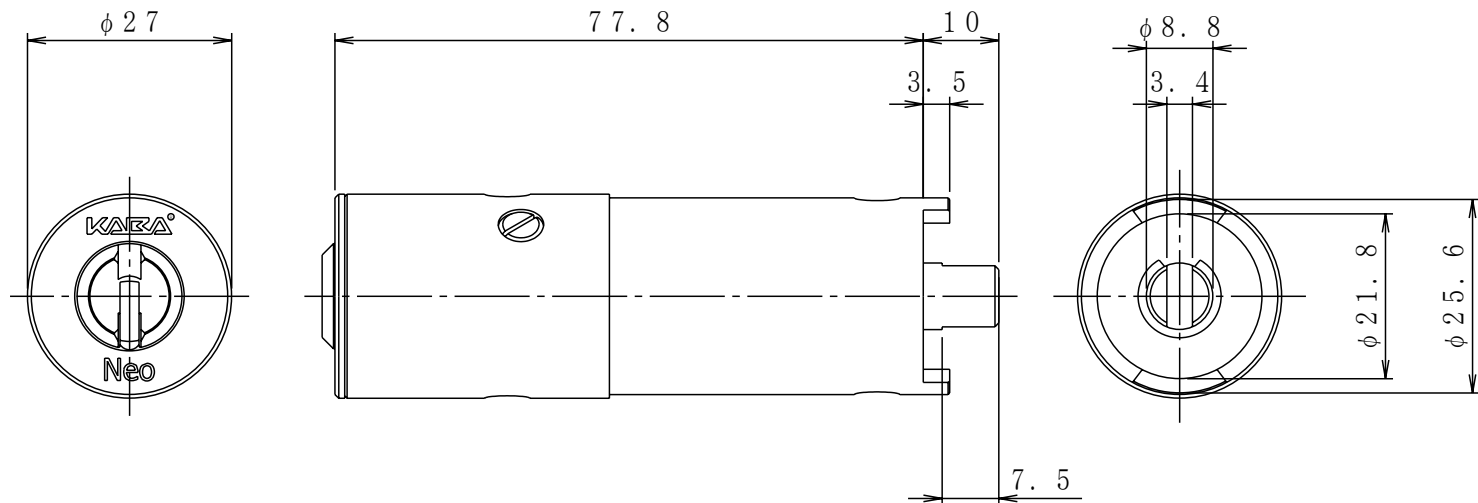


改訂記号	日付	変更内容 (変更理由)	変更者名	変更通知書番号
△1				
△2				
△3				
△4				
△5				
△6				



個数	材質	仕上	摘要								
検 図	作 図	写 図	名	外觀図							
	開発部 10.4.23 秋山		称	6151							
				日本カバ株式会社							
				普通公差	自	1	4	16	63	250	三角法
				縮	4	16	63	250	1000	1/1	
				土	0.05	0.07	0.1	0.2	0.3	尺 ( / )	
				改	変更通知書番号						
				廃	変更通知書番号						
				図番	葉数 1/1						