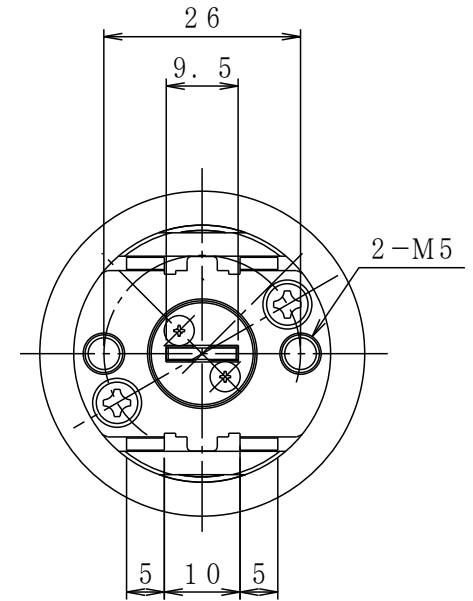
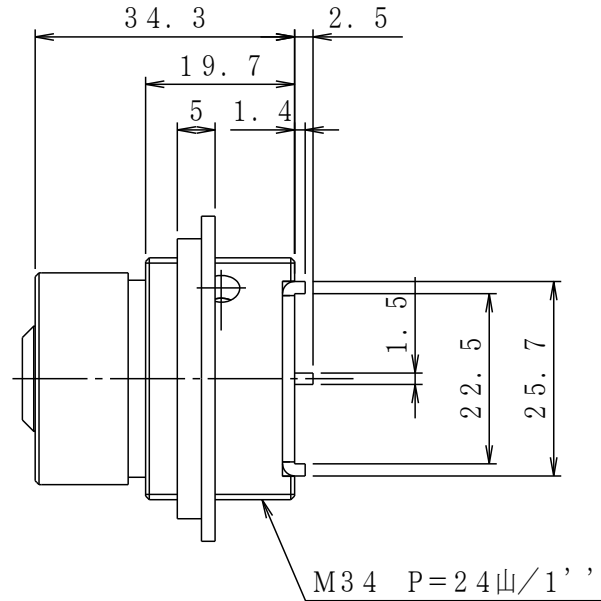
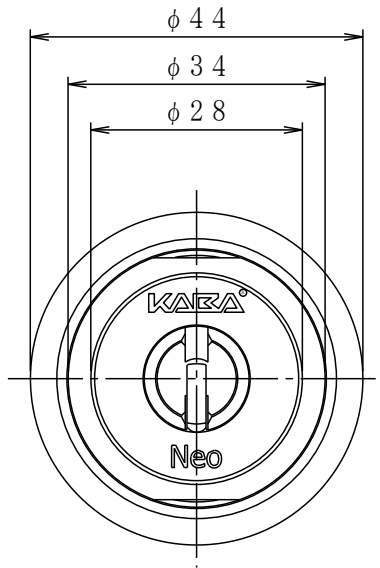


改訂記号	日付	変更内容 (変更理由)	変更者名	変更通知書番号
△1				
△2				
△3				
△4				
△5				
△6				



個数	材質	仕上	摘要	普通公差					三角法	
検 図	作 図	写 図	名	1	4	16	63	250	縮	1 / 1
	<div style="border: 1px solid black; border-radius: 50%; padding: 5px; text-align: center;"> 開発部 10.4.30 秋山 </div>		称	0.05	0.07	0.1	0.2	0.3	尺	(/)
				先行図番	変更通知書番号			後継図番	業 数	1 / 1
			外 観 図							
			6 1 5 0							
			日本カバ株式会社							