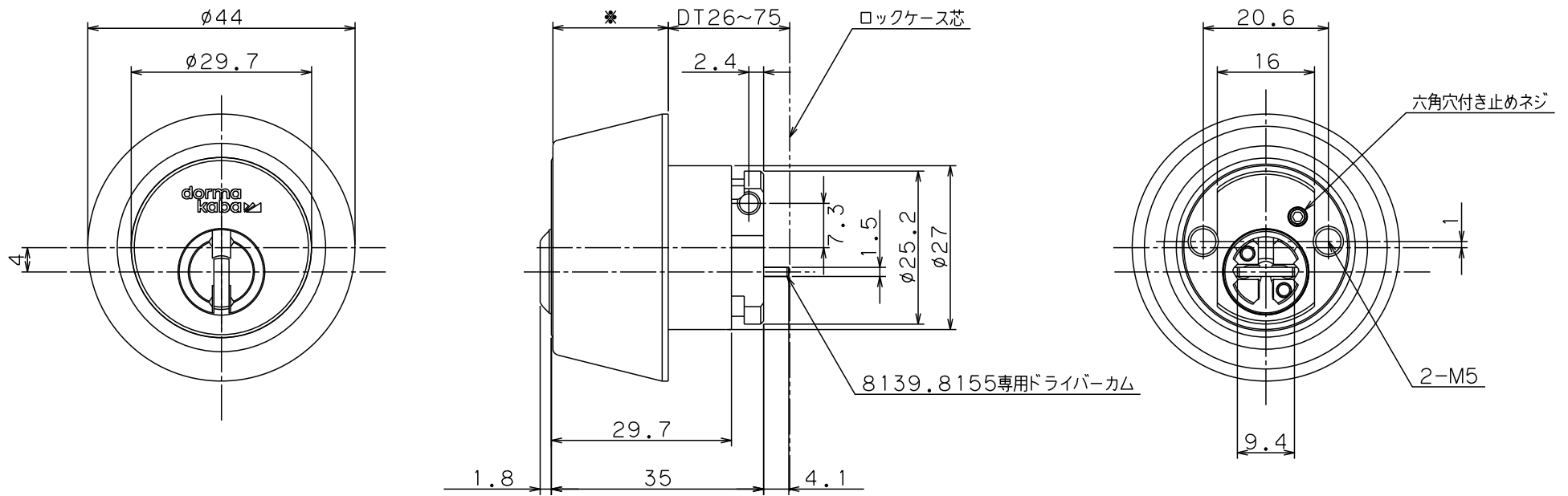


Ver.1

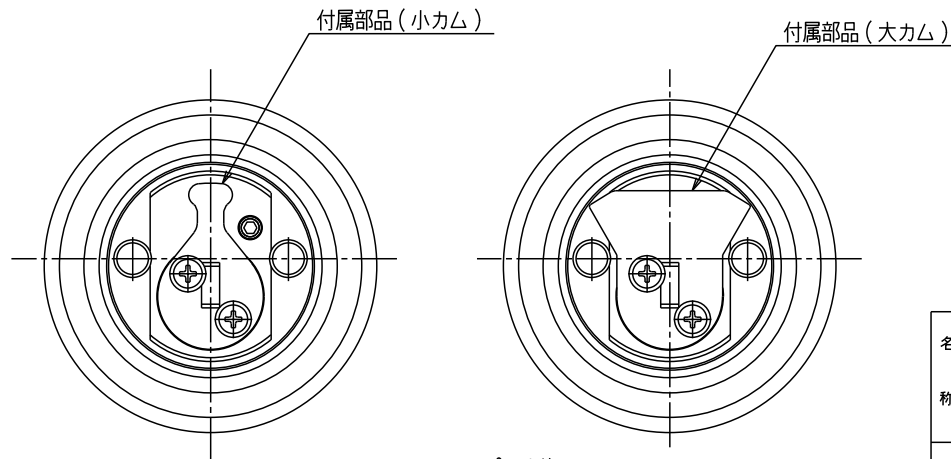


※化粧リング適応表

※ = 色記号

品名	対応扉厚	化粧リング
8139**DT30	DT26~35	L24
8139**DT40	DT36~45	L19
8139**DT50	DT46~55	L14
8139**DT60	DT56~65	L9
8139**DT70	DT66~75	L4

色記号	Ni	CB	GO
-----	----	----	----



PS. PSDタイプに変換

SCALE 1:1

名称	外觀図
	Kaba star plus 8139
ドルマカバジャパン株式会社	