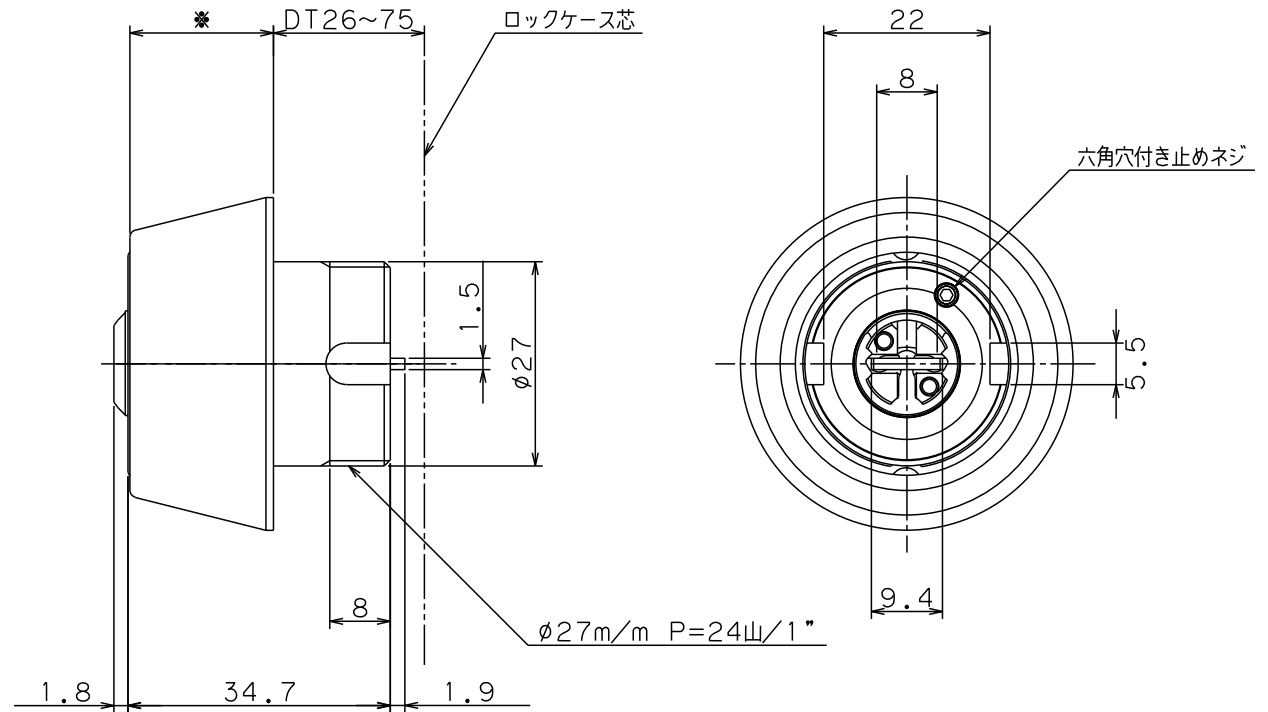
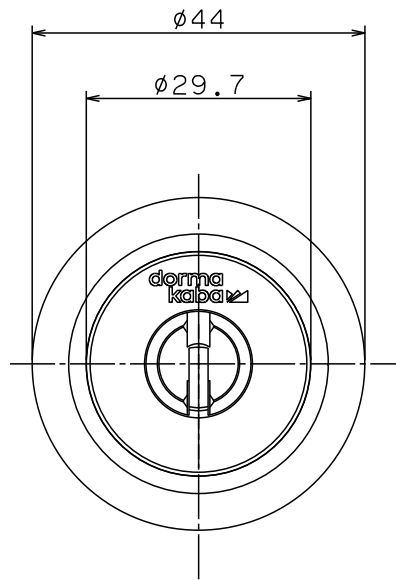


Ver.1



※化粧リング適応表

※ = 色記号

| 品名 | 対応扉厚 | 化粧リング |
|------------|---------|-------|
| 8138**DT30 | DT26~35 | L24 |
| 8138**DT40 | DT36~45 | L19 |
| 8138**DT50 | DT46~55 | L14 |
| 8138**DT60 | DT56~65 | L9 |
| 8138**DT70 | DT66~75 | L4 |

| | | | |
|-----|----|----|----|
| 色記号 | Ni | CB | GO |
|-----|----|----|----|

SCALE 1:1

| | |
|---------------|---------------------|
| 名称 | 外觀図 |
| | Kaba star plus 8138 |
| ドルマカバジャパン株式会社 | |