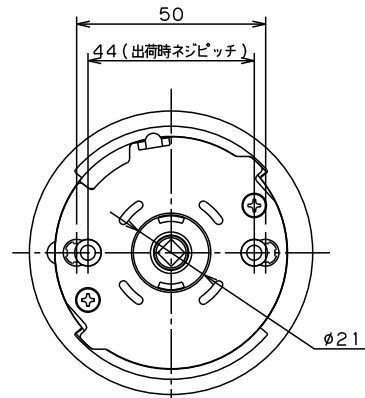
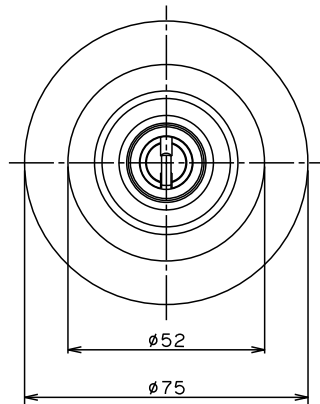
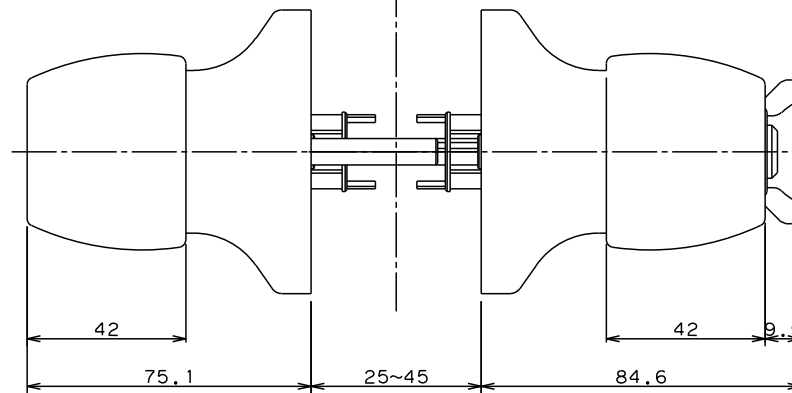
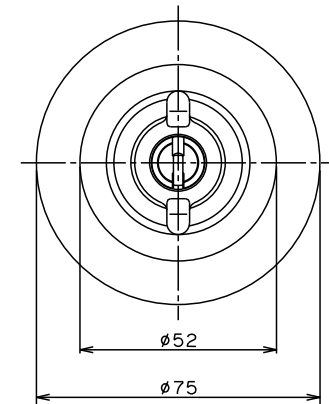


Ver.2

室外側玉座ユニット



室内側玉座ユニット



SCALE 1:2

| | |
|---------------|----------------------|
| 名 | 外觀図 |
| 称 | 4600-F/6600-F/8600-F |
| ドルマカバジャパン株式会社 | |